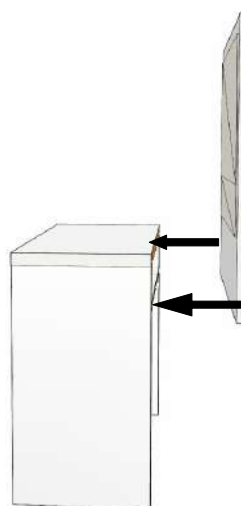
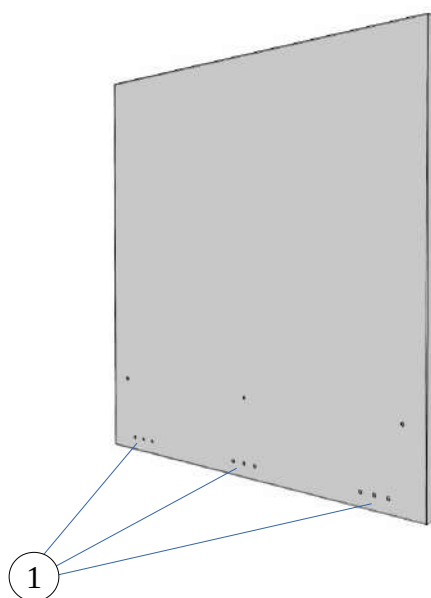
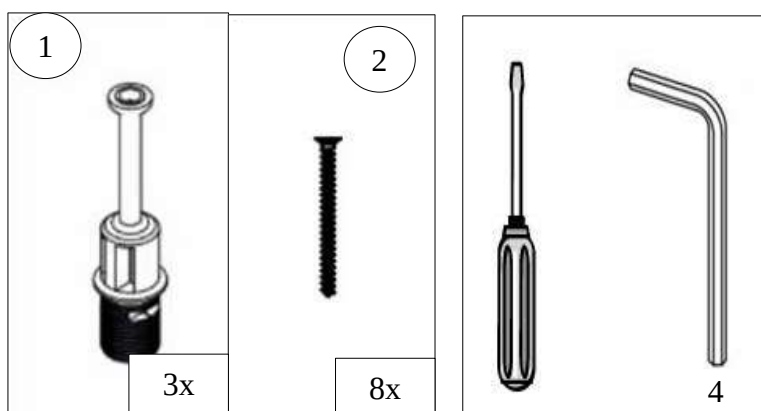
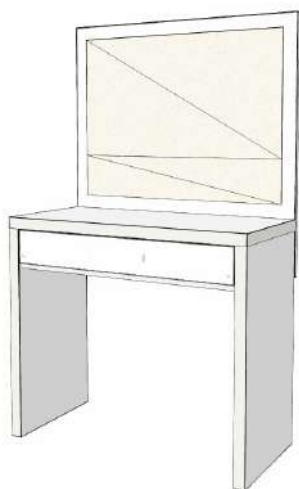
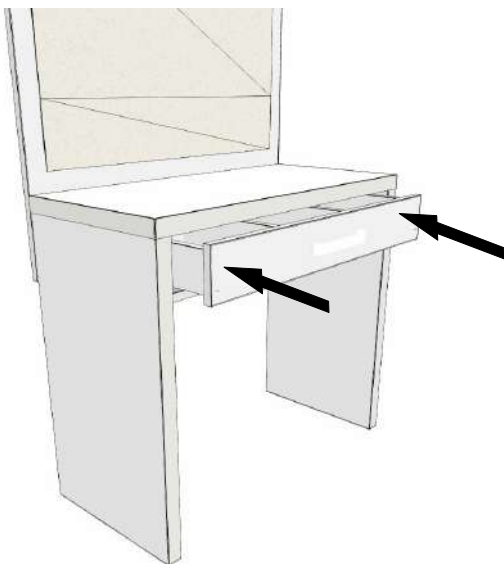
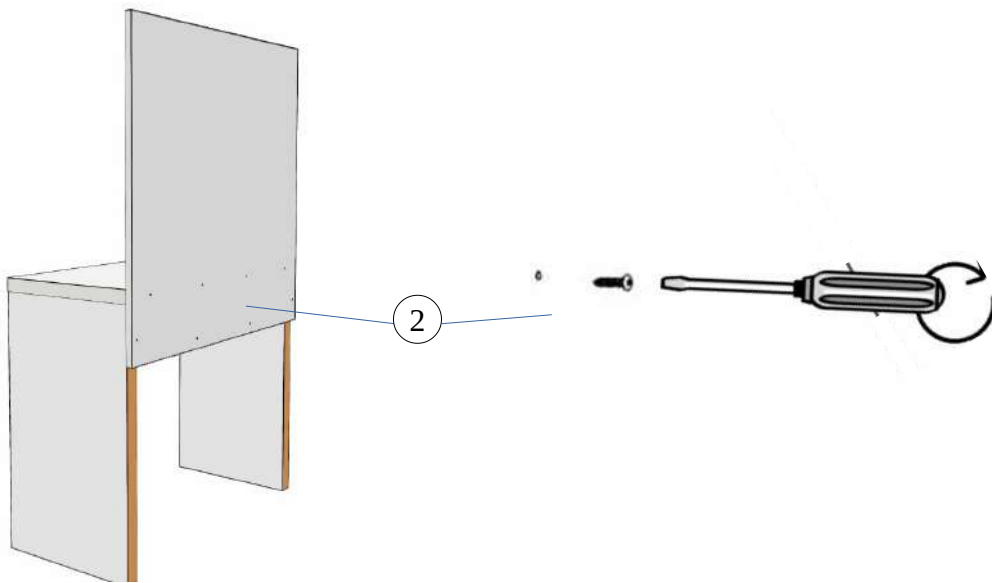
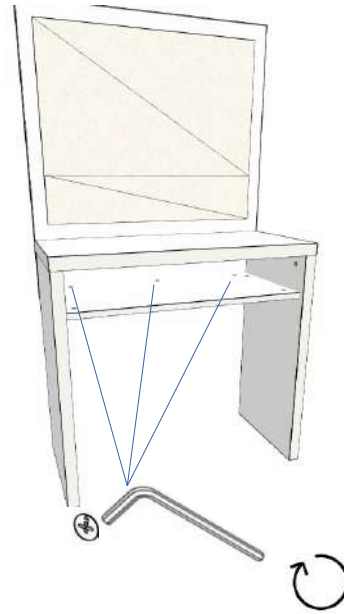
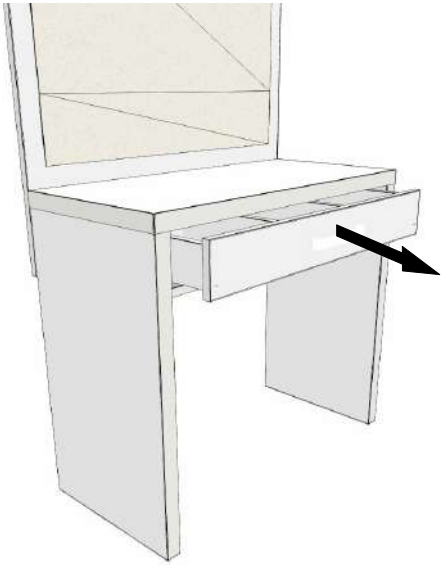


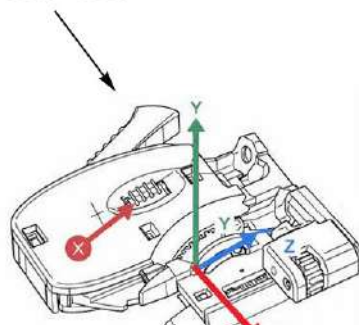
W51 MONTÁŽNY NÁVOD Toaletný stolík / Kombi 1

Rev. 20.5.2026





PUSH - OUT



- X - posun vpravo/vľavo
- Y - posun hore/dolu
- Z - posun vpred/vzad (pri vložení čielky napr. komoda)

