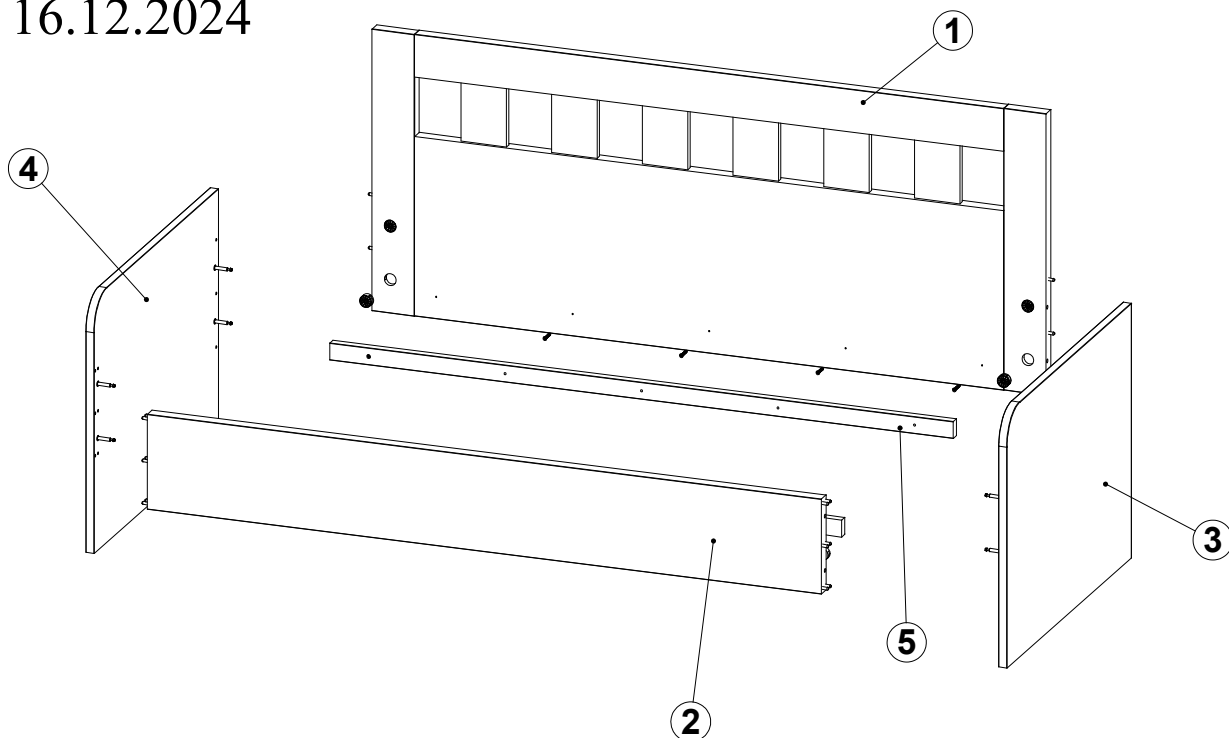


W5

Montážny návod pre posteľ Mirka bez úložného priestoru

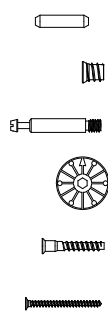
Platí aj pre posteľ Žanetka (plné čelo)

Rev. 16.12.2024



Zoznam dielov a komponentov

p.č.	Názov dielu	ks
1	Veľké čelo	1
2	Malé čelo	1
3	Pravý bok	1
4	Ľavý bok	1
5	Podpera roštu	2



p.č.	Názov dielu	ks
6	Kolík 8x35	24
7	Závrtná matica	8
8	Tiahlo excentra	8
9	Excenter 35mm	8
10	Konfirmát 7x60	10
11	Skrutka 4x50	4

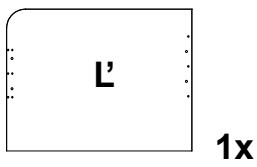
Náradie potrebné na montáž

V balení:

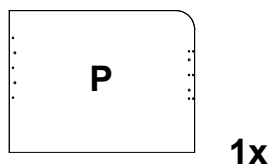
- šesťhranný kľúč - imbus 4mm
- šesťhranný kľúč - imbus 6mm
- šesťhranný kľúč - imbus 8mm

Ďalšie potrebné náradie:

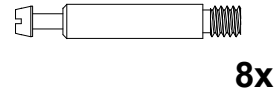
- gumové kladivo
- kovové kladivo
- krížový skrutkovač

1

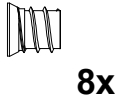
1x



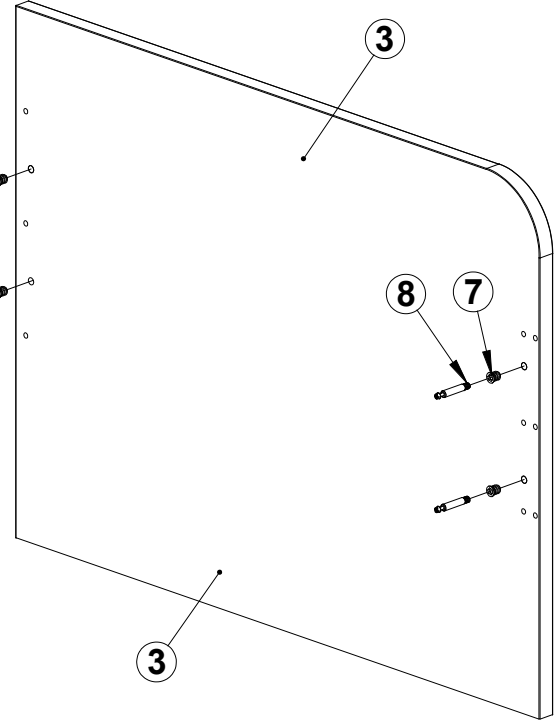
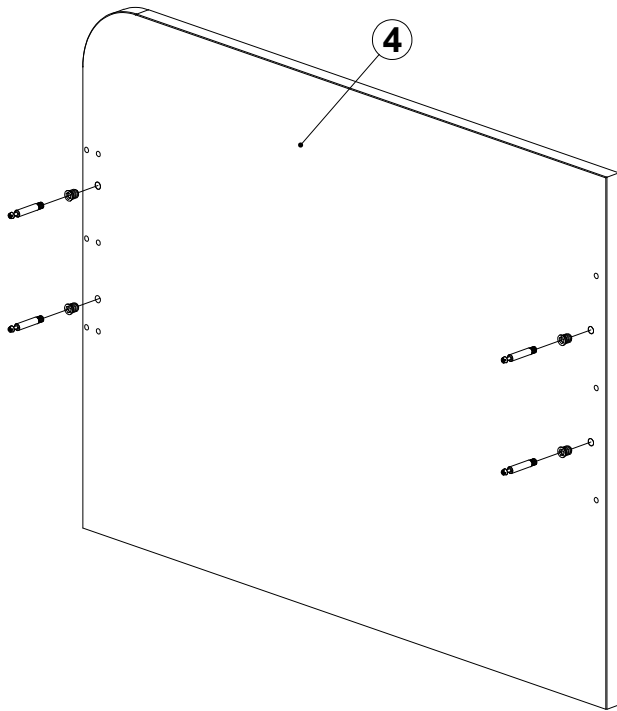
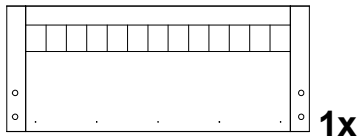
1x



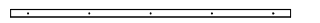
8x



8x

**2**

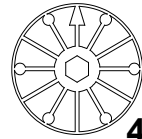
1x



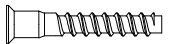
1x



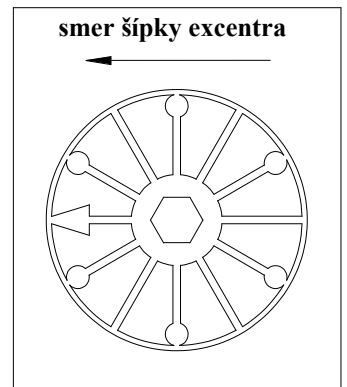
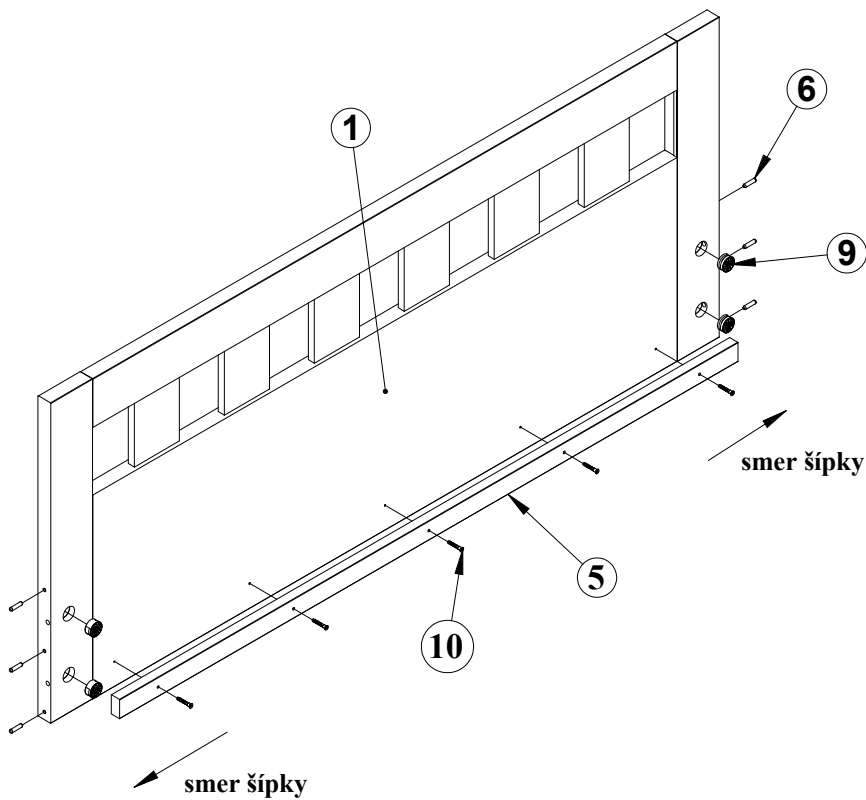
6x



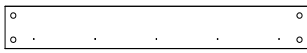
4x



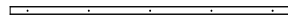
5x



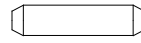
3



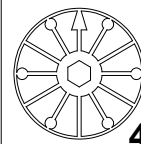
1x



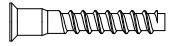
1x



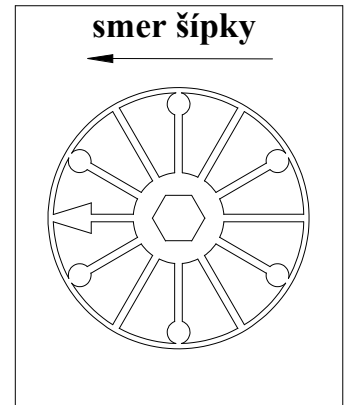
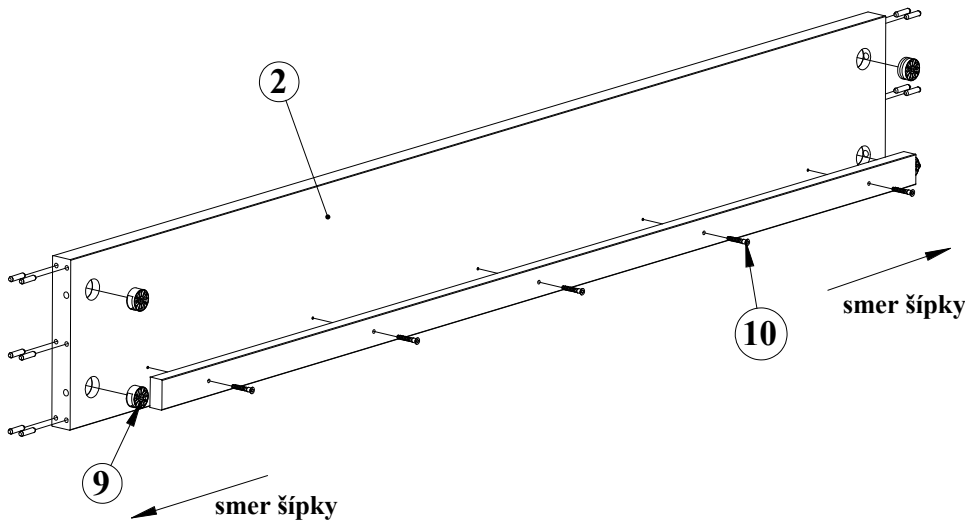
12x



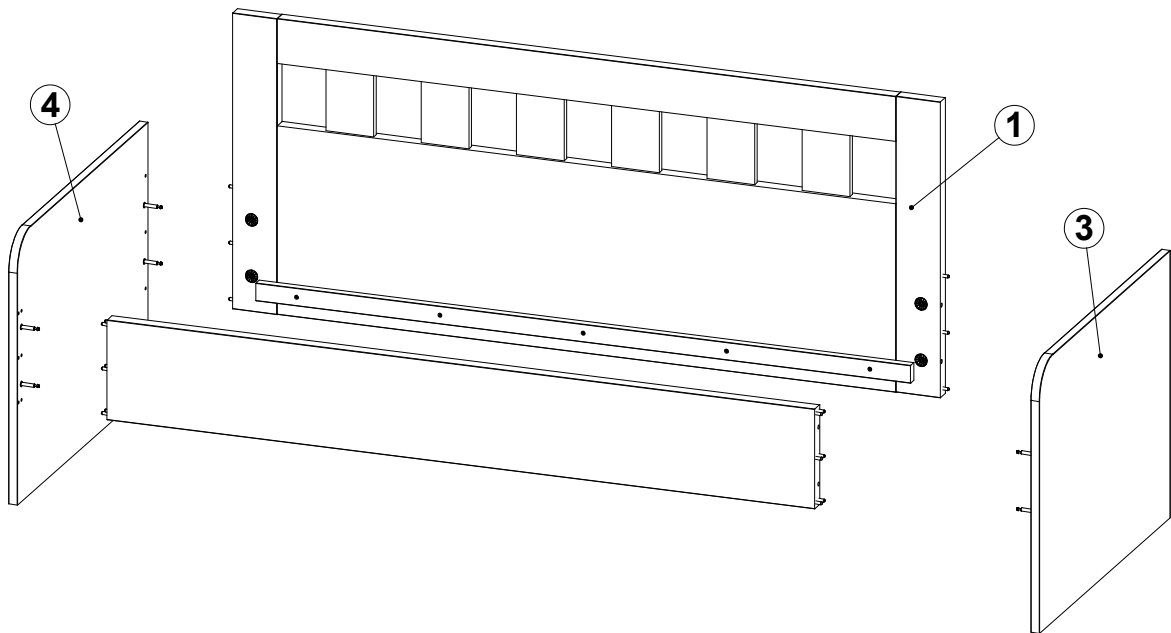
4x



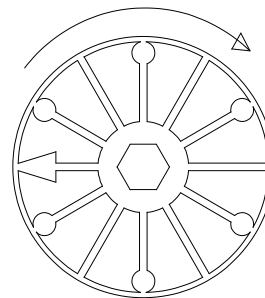
5x



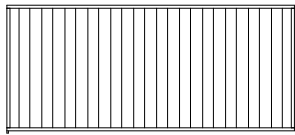
4



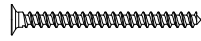
po spojení dvoch dielcov
excentre dotiahnuť
v smere hodinových ručičiek



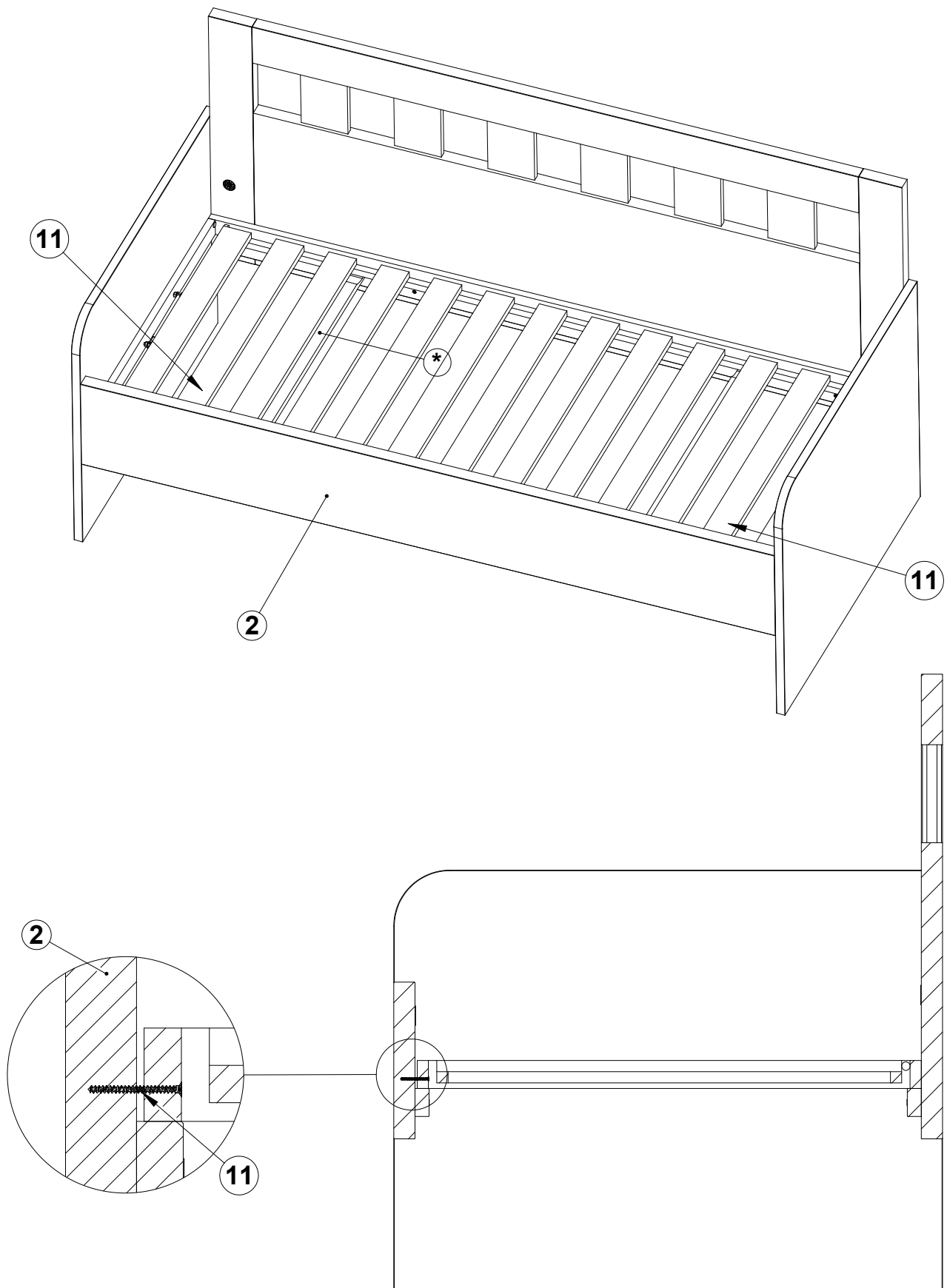
5



1x



2x



Ďakujeme za zakúpenie nášho výrobku!