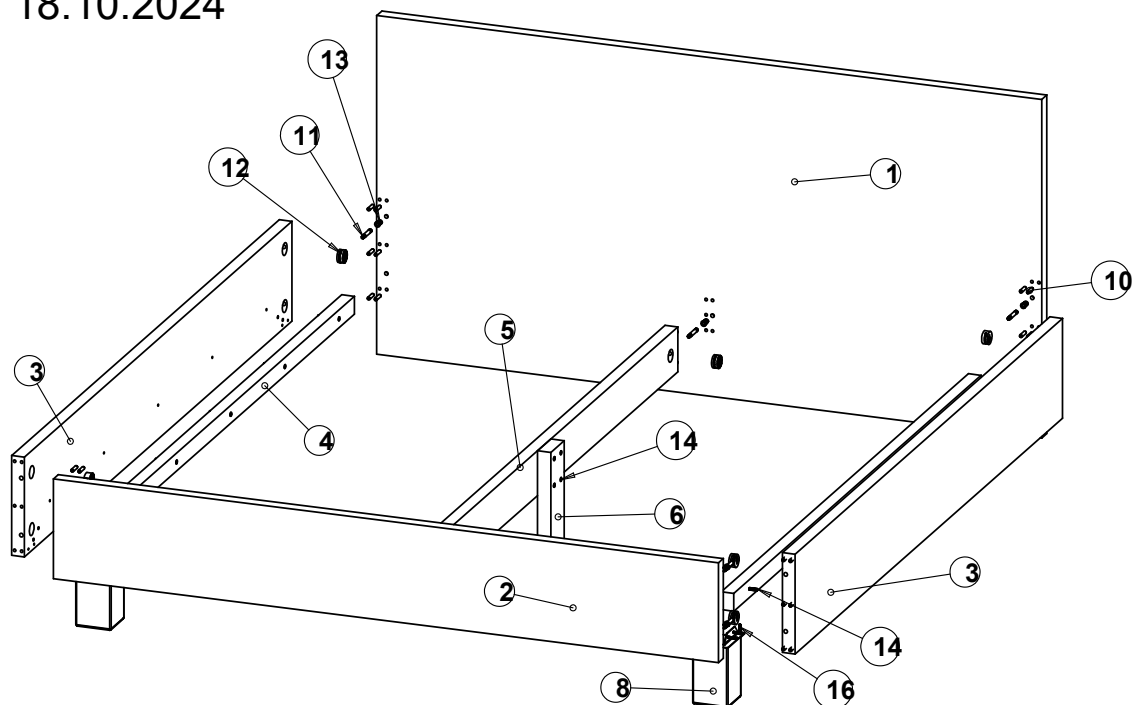


## W13

## Montážny návod

Manželská posteľ bez úložného priestoru – čelo Danka, Janka, Lucka, Stela

Rev. 18.10.2024

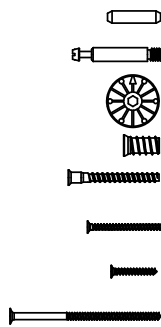


## Zoznam dielov a komponentov

p. č.	Názov dielu	ks
1	Veľké čelo	1
2	Malé čelo	1
3	Bok	2
4	Podpera roštu	2
5	Stredová priečka	1
6	Stredová noha	1
7	Rošt	2
8	noha kovová	2
9	Spojovací plech	2



p. č.	Názov dielu	ks
10	Kolík 8x35	34
11	Tiahlo k excenteru	10
12	Excenter 35mm	10
13	Závrtná matica 24mm	10
14	Konfirmát 7x60	14
15	Skrutka 4x50	4
16	Skrutka 4x30	12
17	Skrutka 5x100	2



## Náradie potrebné na montáž

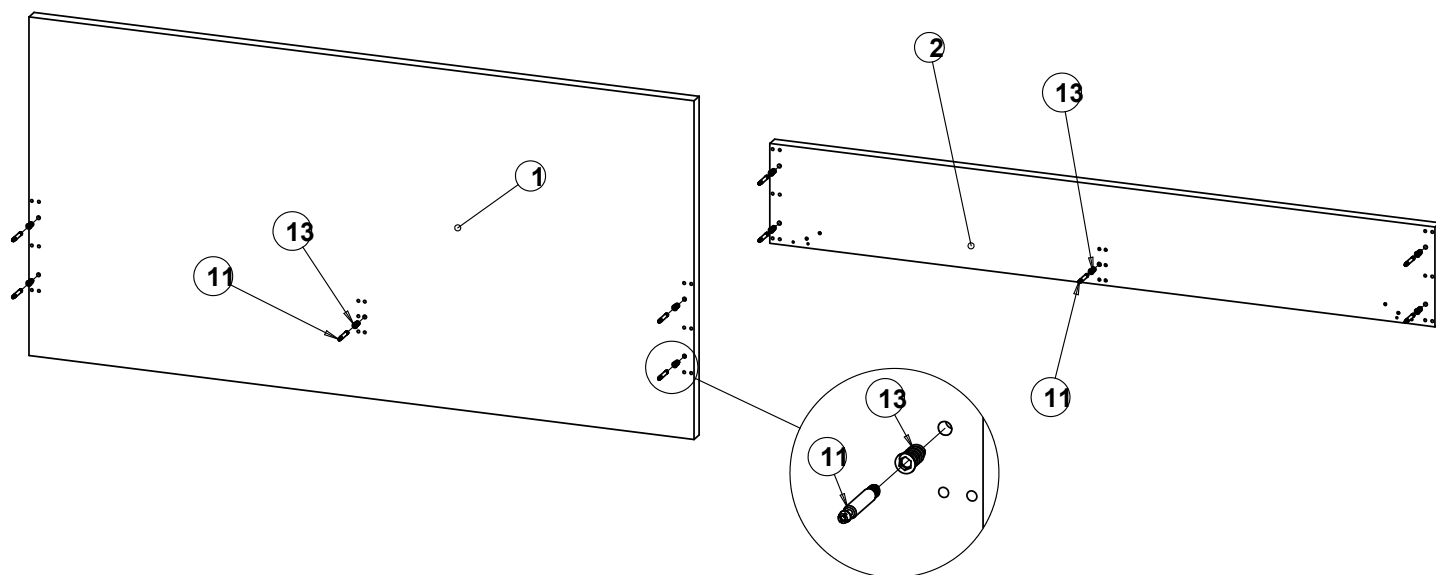
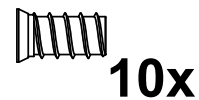
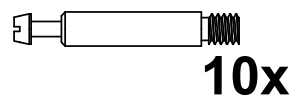
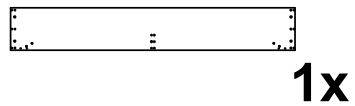
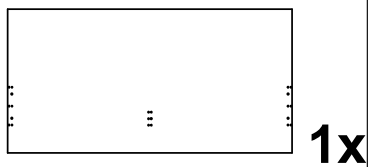
## V balení:

- šesťhranný kľúč - imbus 8mm
- šesťhranný kľúč - imbus 6mm
- šesťhranný kľúč - imbus 4mm

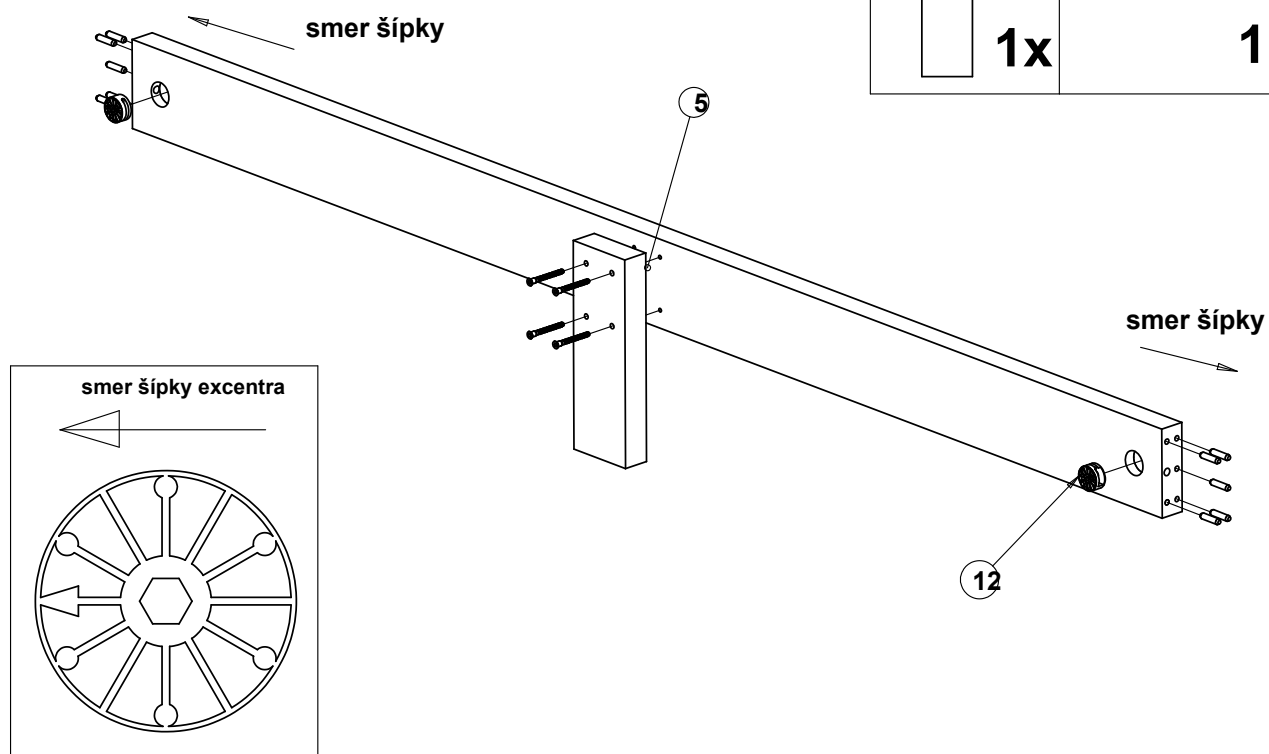
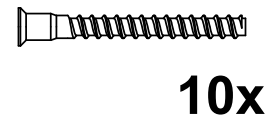
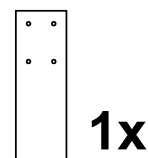
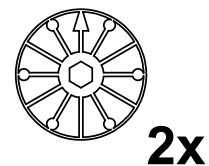
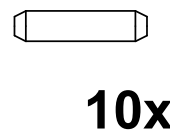
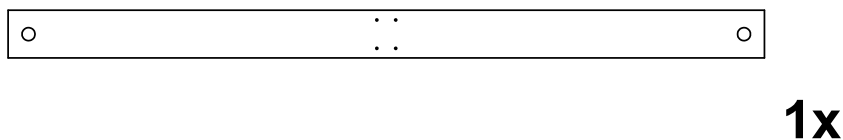
## Ďalšie potrebné náradie:

- gumové kladivo
- kovové kladivo
- krížový skrutkovač

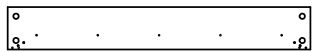
# 1



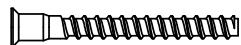
# 2



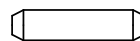
# 3



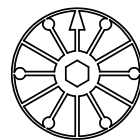
2x



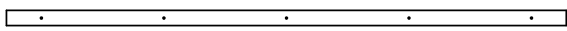
10x



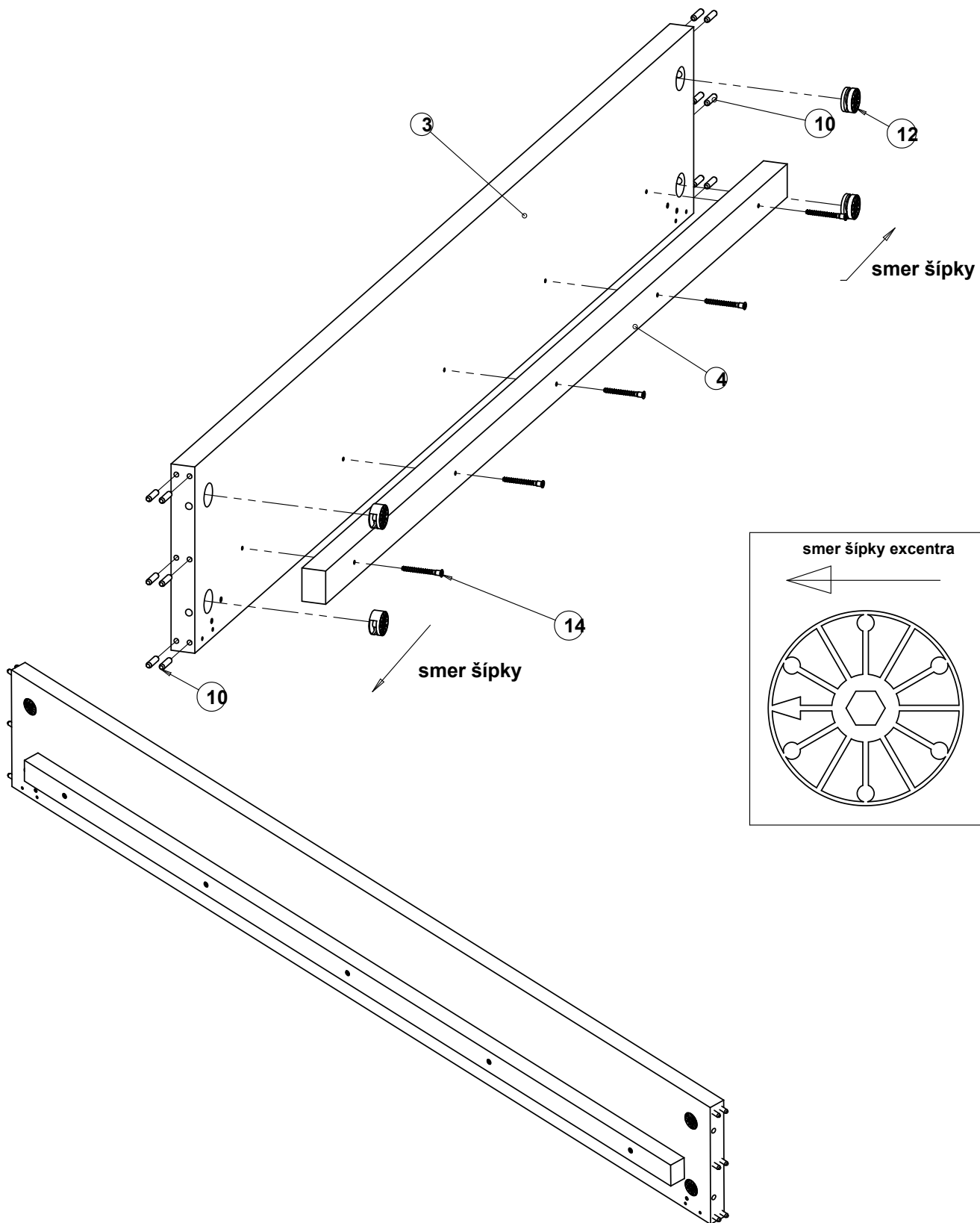
24x



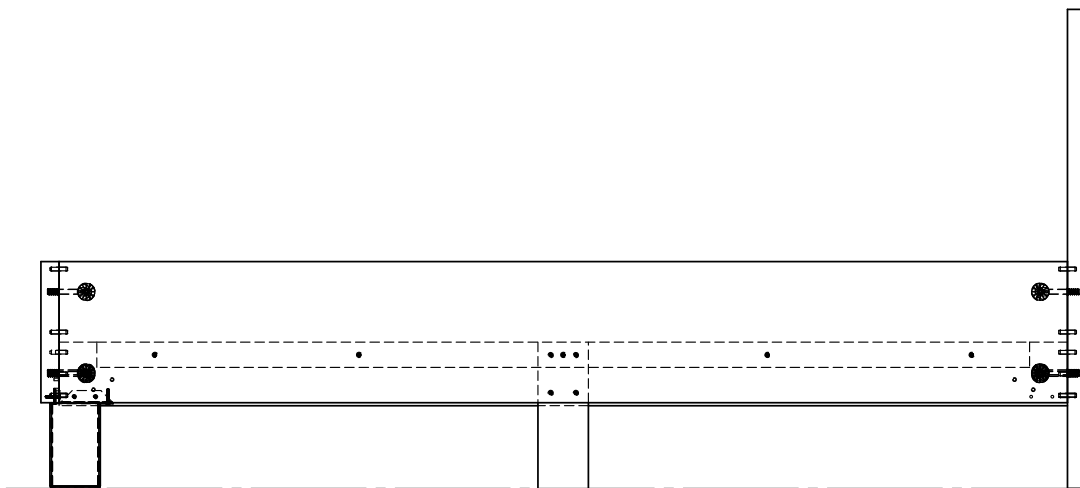
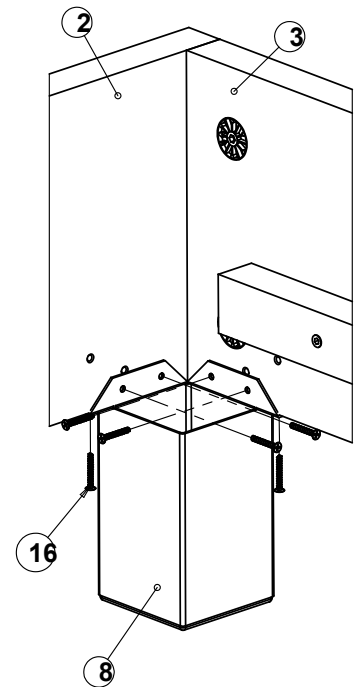
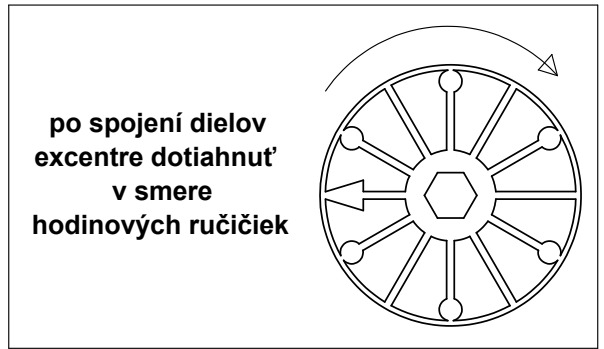
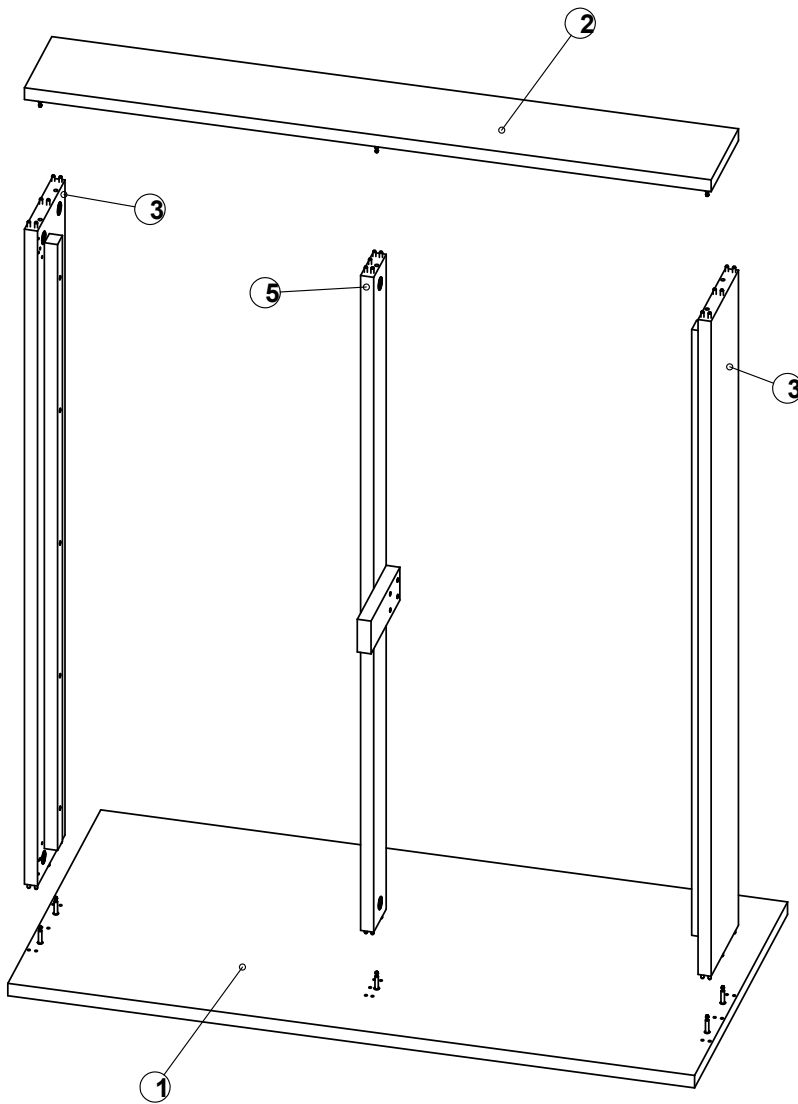
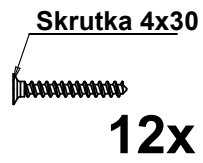
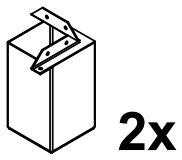
8x



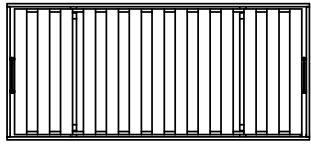
2x



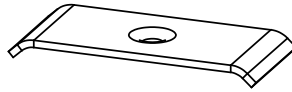
# 4



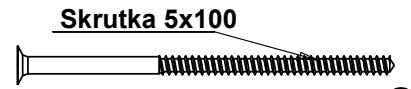
# 5



2x



2x

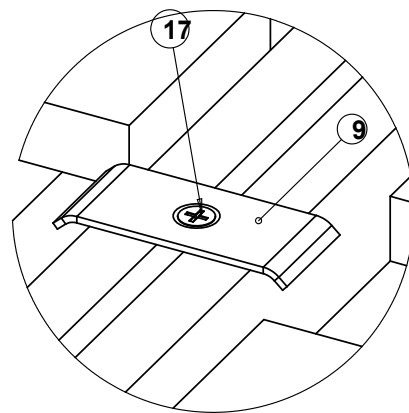
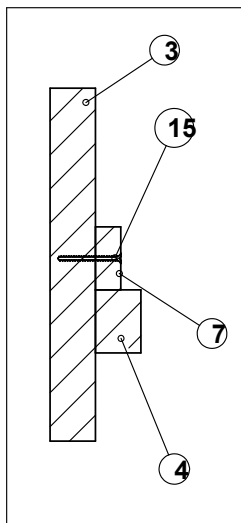
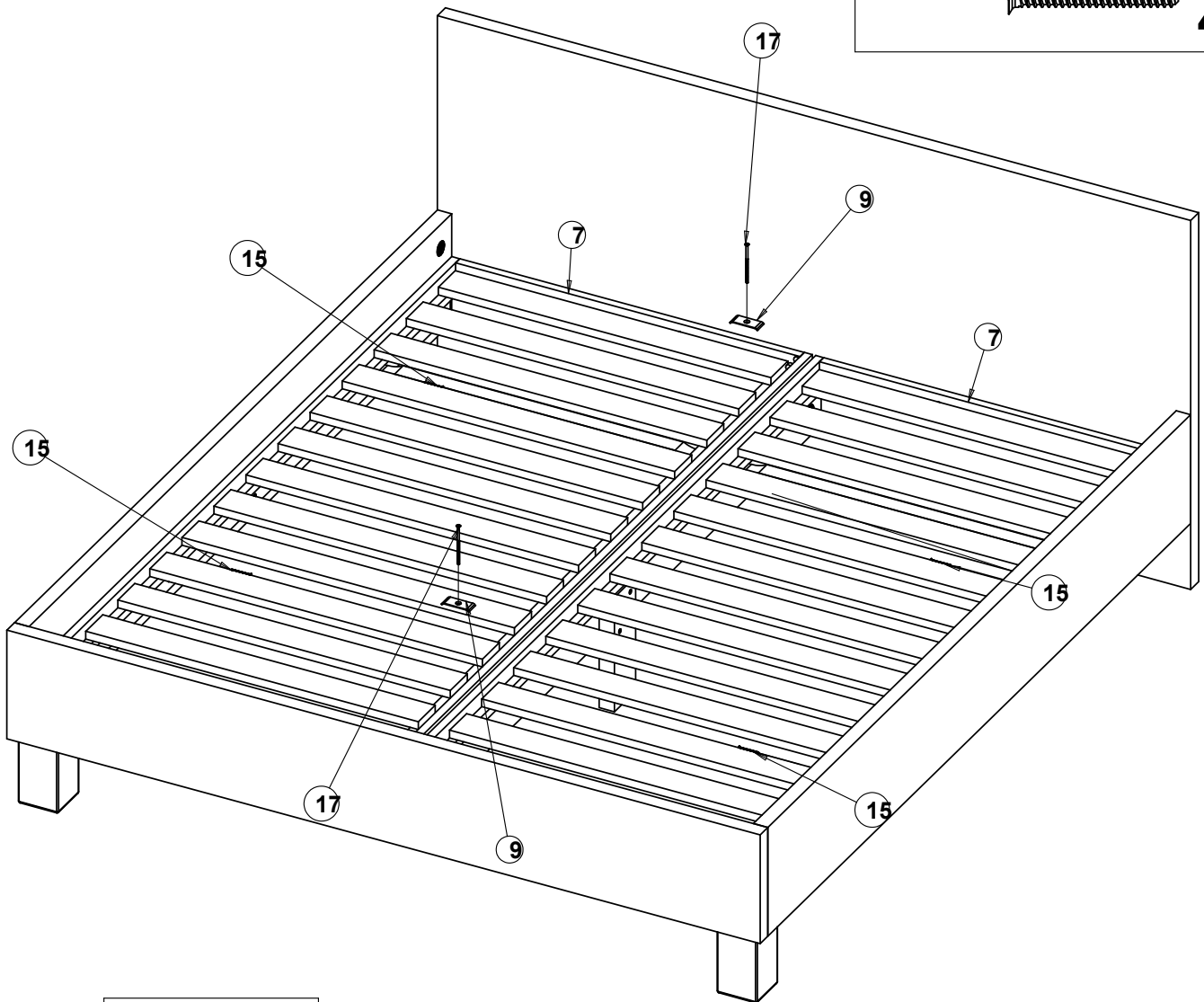


2x

Skrutka 4x50



4x



## ĎAKUJEME ZA ZAKÚPENIE NÁŠHO VÝROBKU