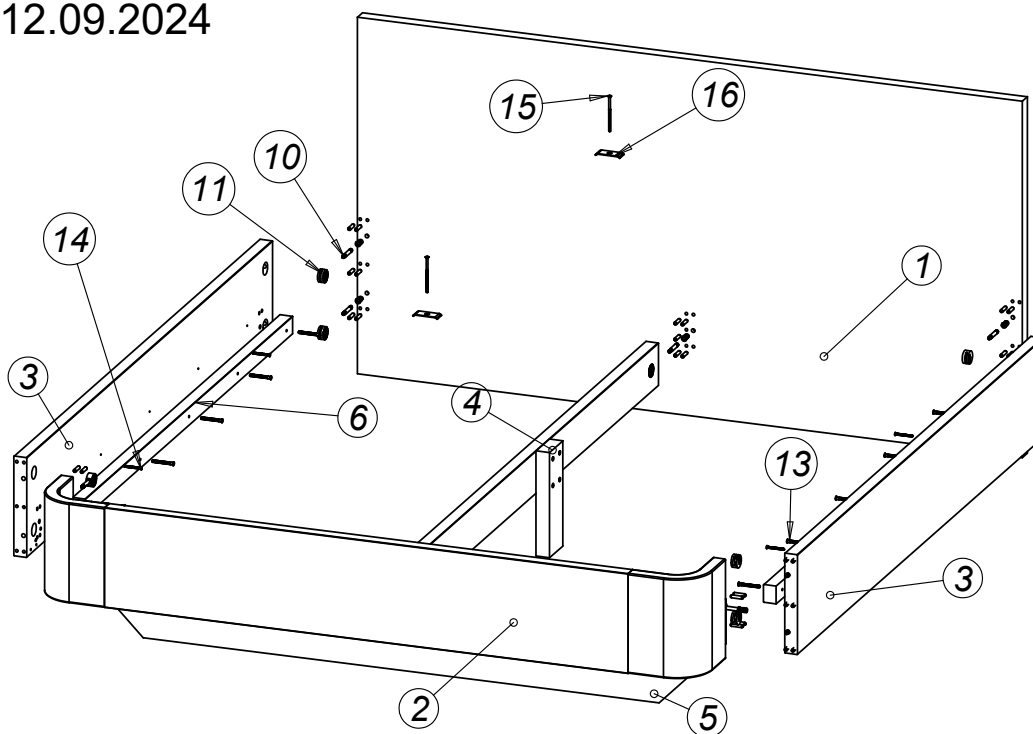


W25

Montážny návod

Celočalúnená manželská posteľ s centrálnou nohou bez úložného priestoru – Veronika, Alžbetka, Viktória

Rev. 12.09.2024



Zoznam dielov a komponentov

p. č.	Názov dielu	ks
1	Veľké čelo	1
2	Nárazník	1
3	Bok	2
4	Stredová priečka	1
5	Centrálna noha	1
6	Podpera roštu	2
7	Rošt	2
8	Stredová noha	1

p. č.	Názov dielu	ks
9	Kolík 8x35	42
10	Tiahlo k excenteru	12
11	Excenter 35mm	4
12	Závrtná matica 24mm	1
13	Konfirmát 7x60	14
14	Skrutka 4x50	4
15	Skrutka 5x100	2
16	Spojovací plech	2

Náradie potrebné na montáž

V balení:

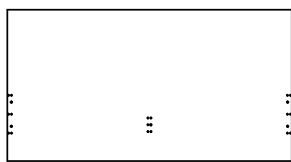
- šesťhranný kľúč - imbus 4mm
- šesťhranný kľúč - imbus 6mm
- šesťhranný kľúč - imbus 8mm

Ďalšie potrebné náradie:

- gumové kladivo
- kovové kladivo
- krížový skrutkovač

Obsah priloženého kovania sa môže líšiť: čalúnené diely majú závrtné matice a excentre už osadené pod látkou.

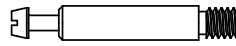
1



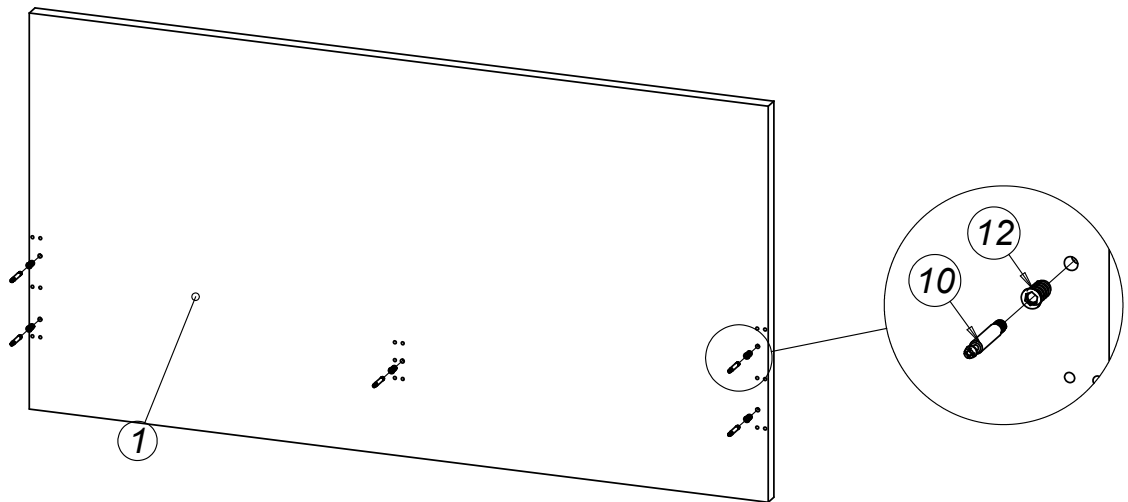
1x



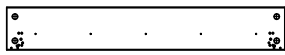
5x



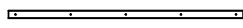
5x



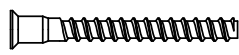
2



2x

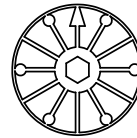


2x

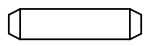


7x60

10x



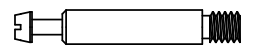
8x



12x

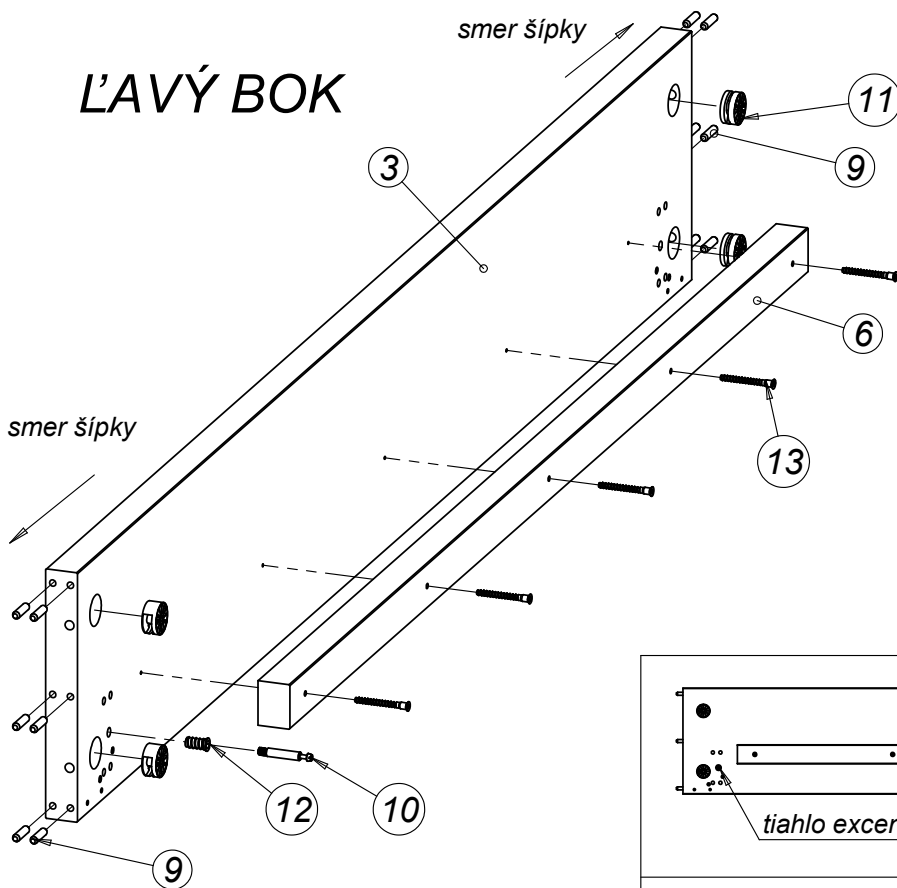


2x

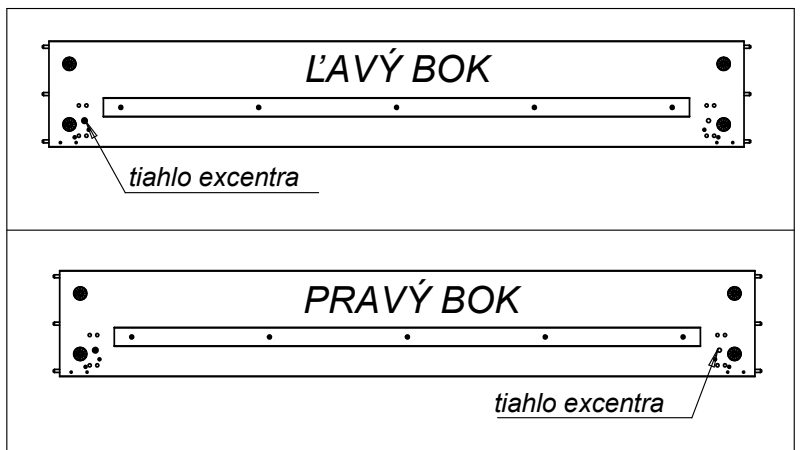
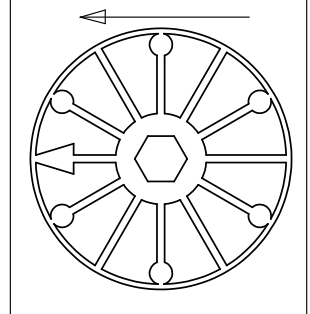


2x

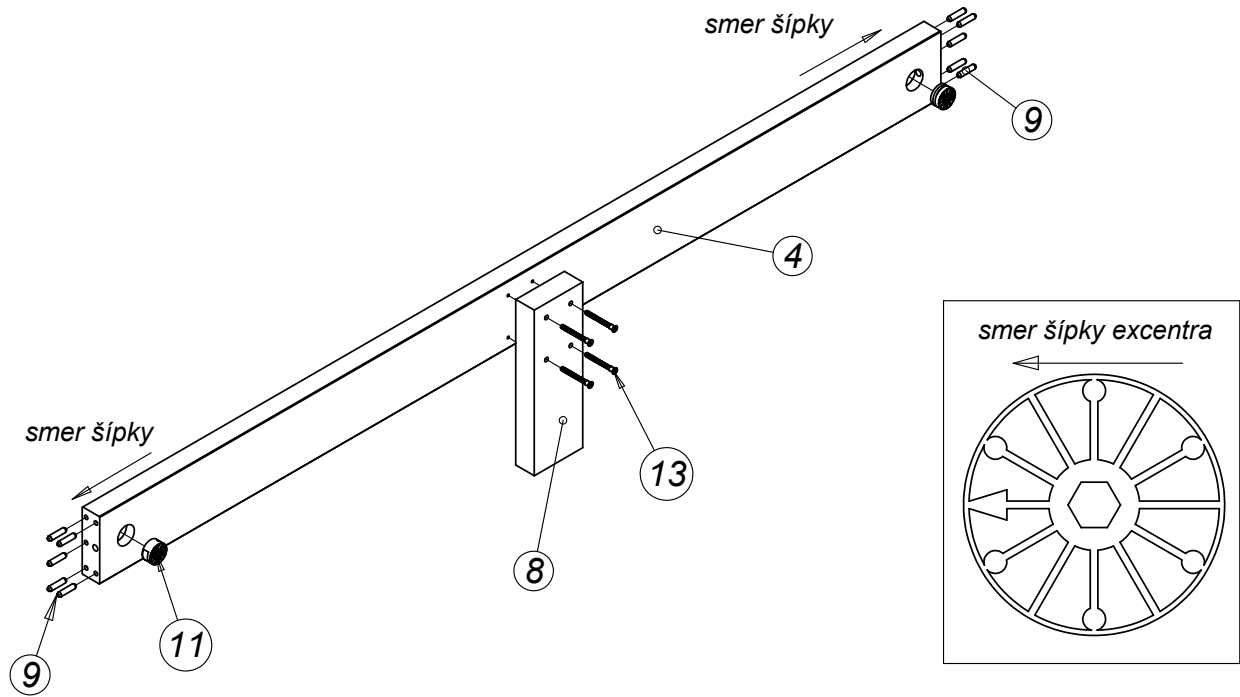
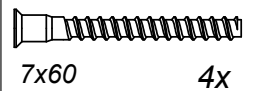
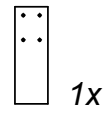
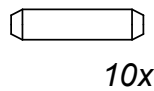
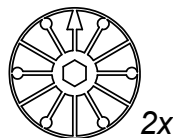
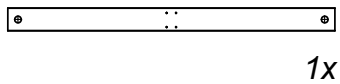
ĽAVÝ BOK



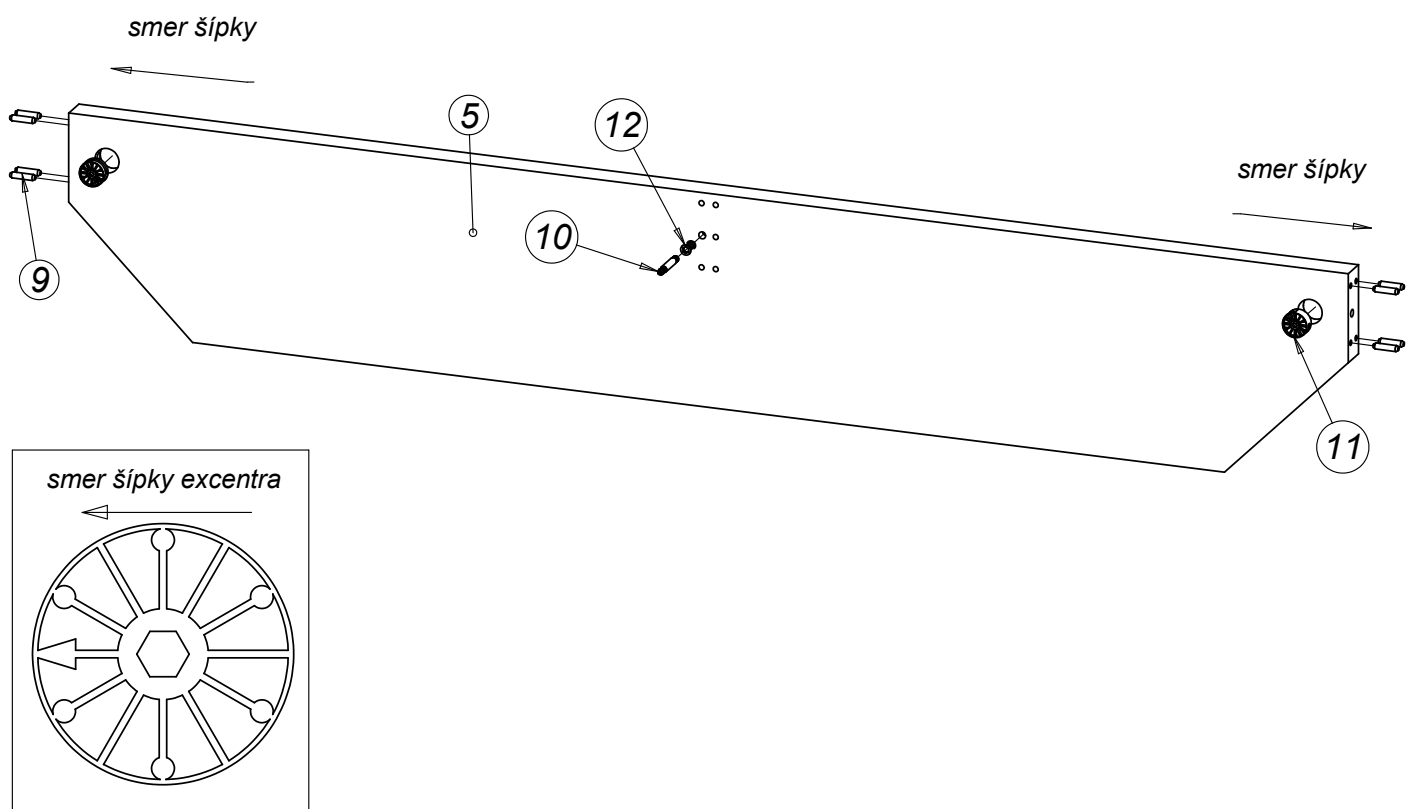
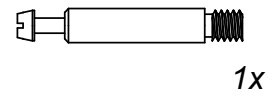
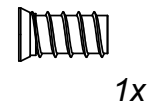
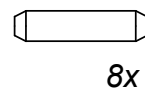
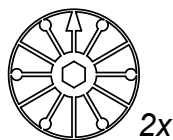
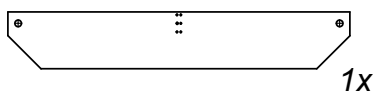
smer šípky excentra



3



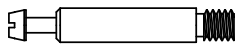
4



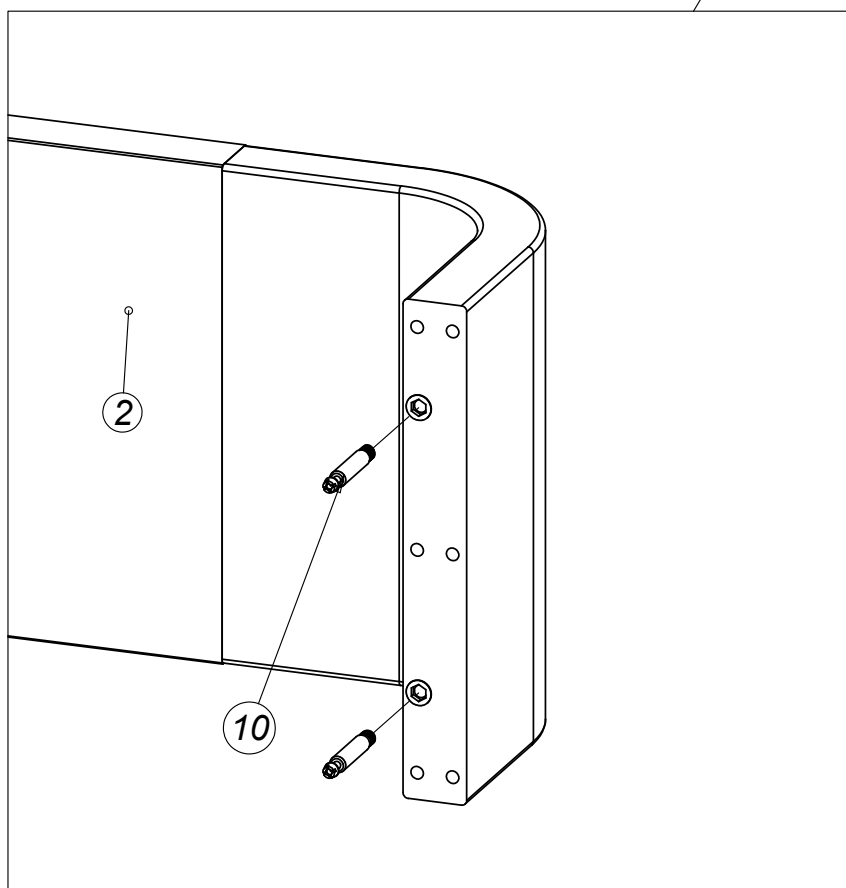
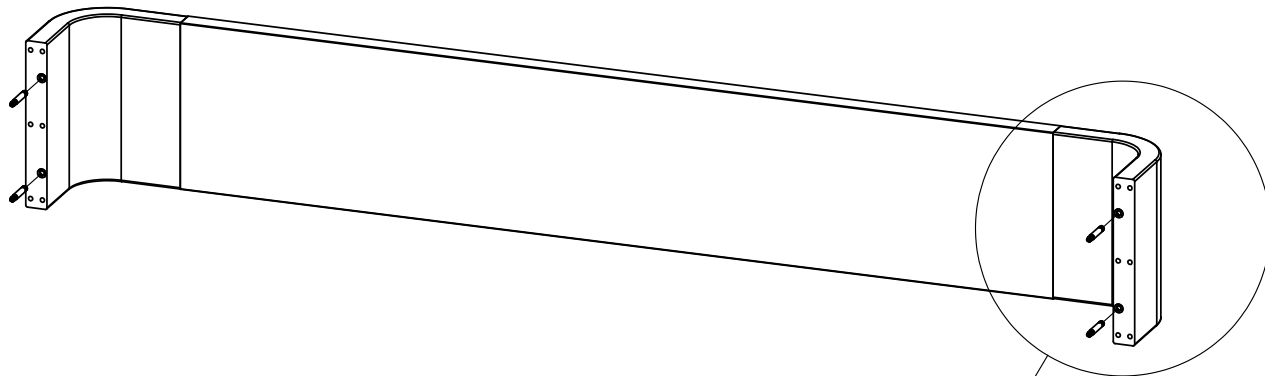
5

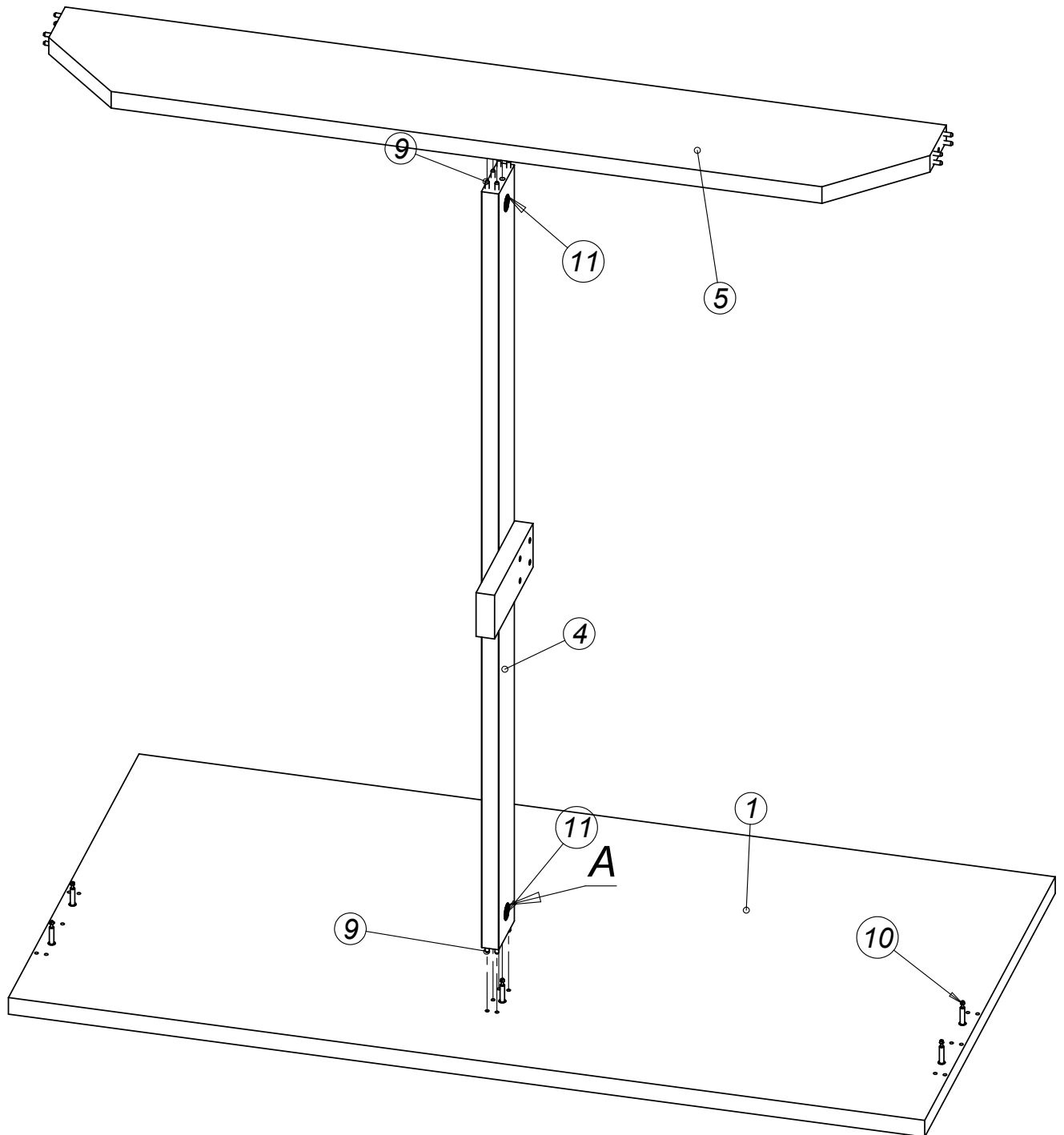


1x

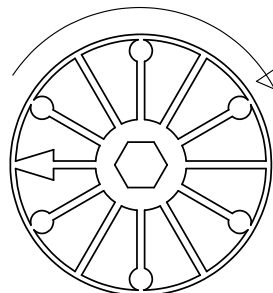


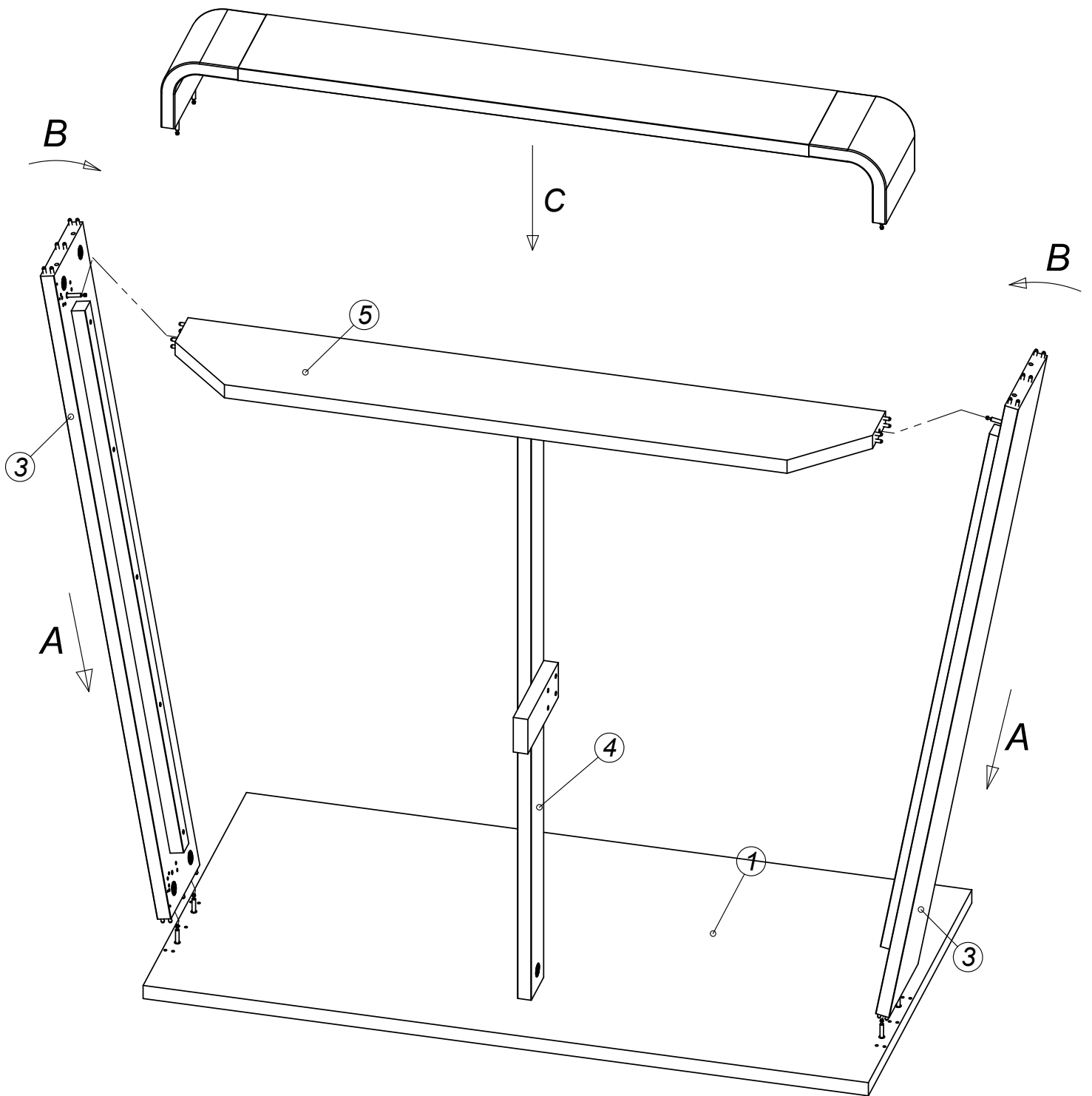
4x



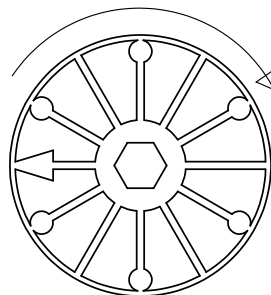


po spojení dielcov excentre
dotiahnuť v smere
hodinových ručičiek

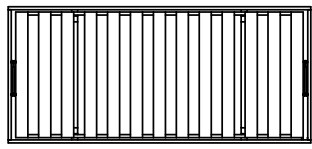




po spojení dielcov excentre
dotiahnuť v smere
hodinových ručičiek



8



2x



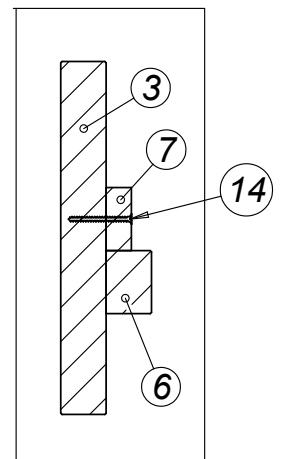
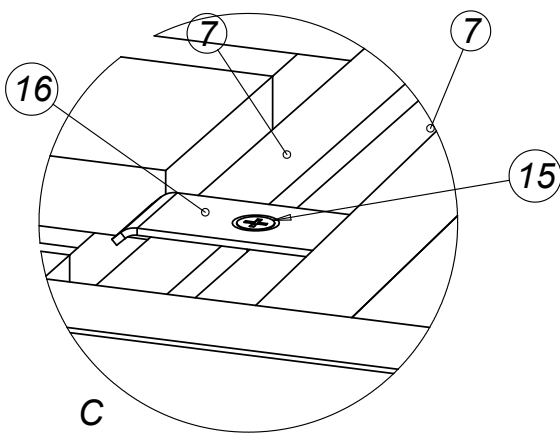
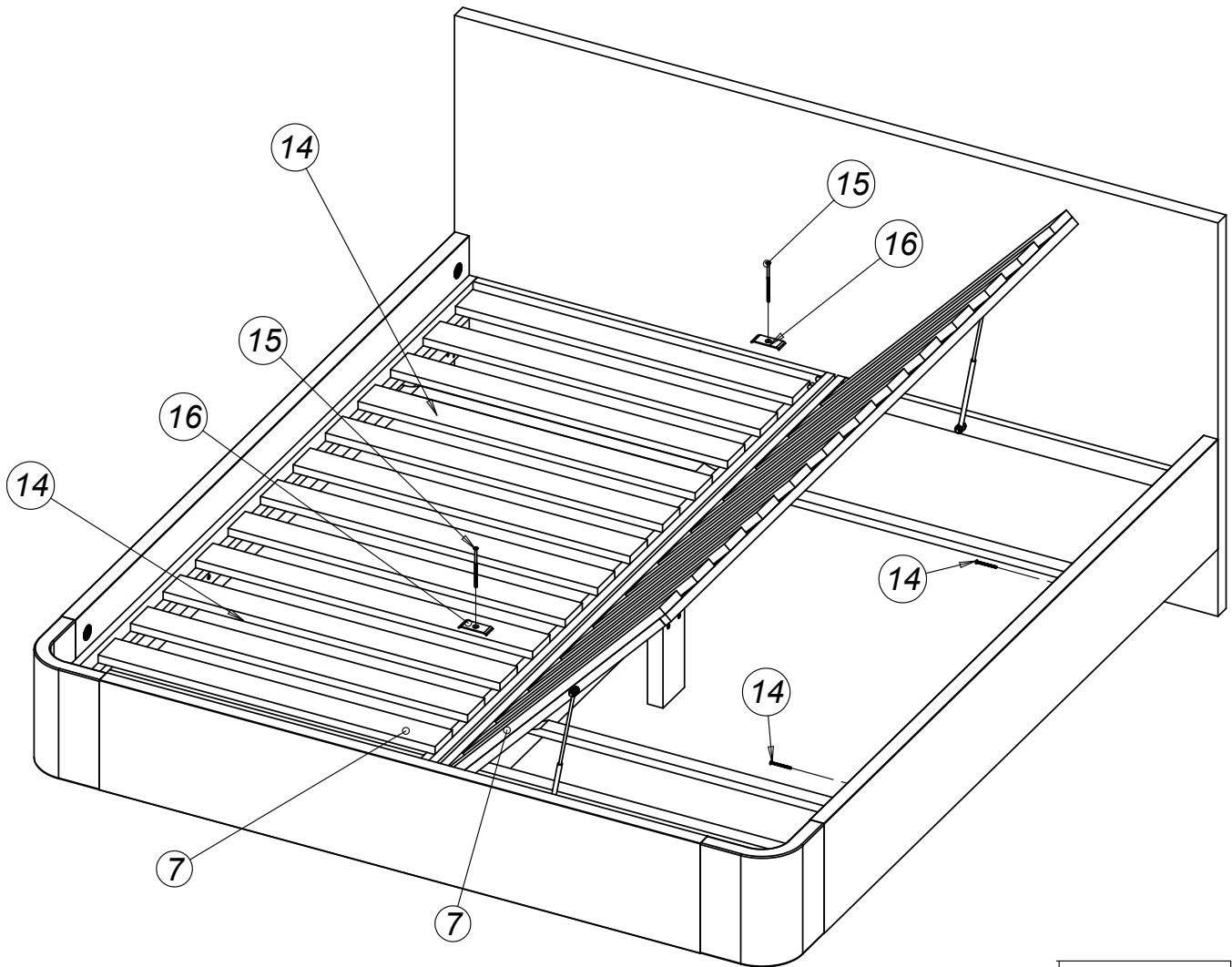
2x



2x



4x



ĎAKUJEME ZA ZAKÚPENIE NÁŠHO VÝROBKU!