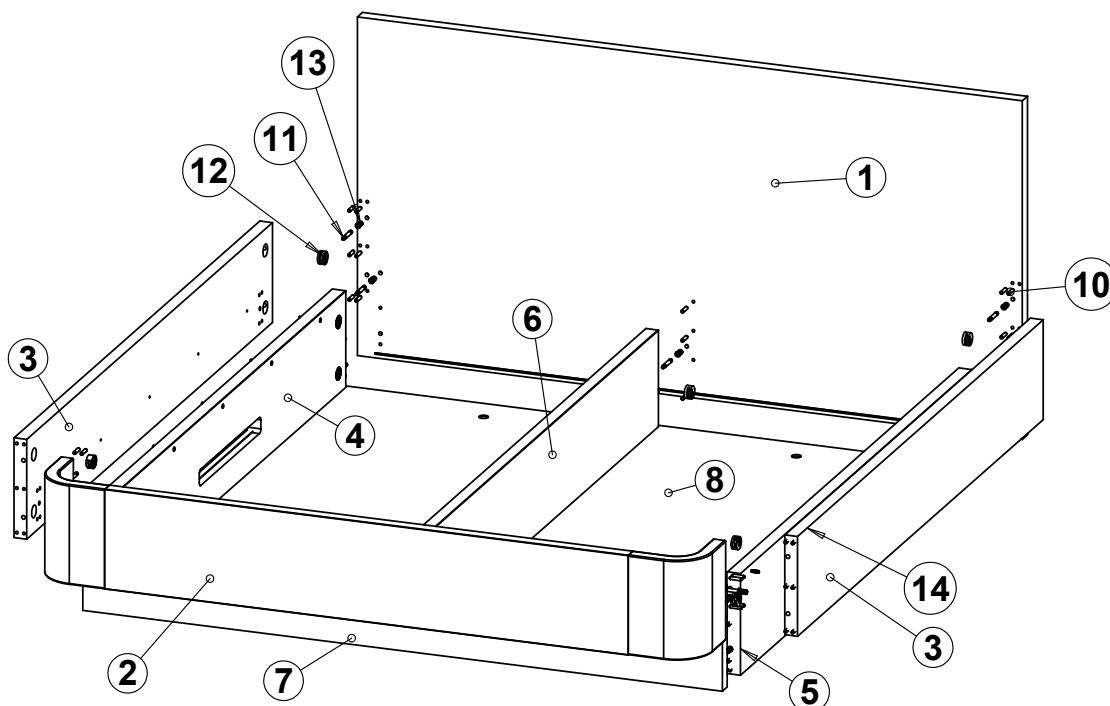


# W28

## Montážny návod

### Manželská postel' s centrálnou nohou a nárazníkom s úložným priestorom – postel' Mat'ka

Rev. 18.10.2024



### Zoznam dielov a komponentov

p. č.	Názov dielu	ks
1	Veľké čelo	1
2	Nárazník	1
3	Bok	2
4	Vnútorý bok - L'	1
5	Vnútorý bok - P	1
6	Stredová priečka	1
7	Centrálna noha	1
8	Sololit biely	2
9	Rošt	2

p. č.	Názov dielu	ks
10	Kolík 8x35	48
11	Tiahlo k excenteru	18
12	Excenter 35mm	18
13	Závrtná matica 24mm	14
14	Konfirmát 7x60	10
15	Skrutka 4x50	4
16	Skrutka 5x100	2
17	Spojovací plech	2
18	Mriežka	2

### Náradie potrebné na montáž

#### V balení:

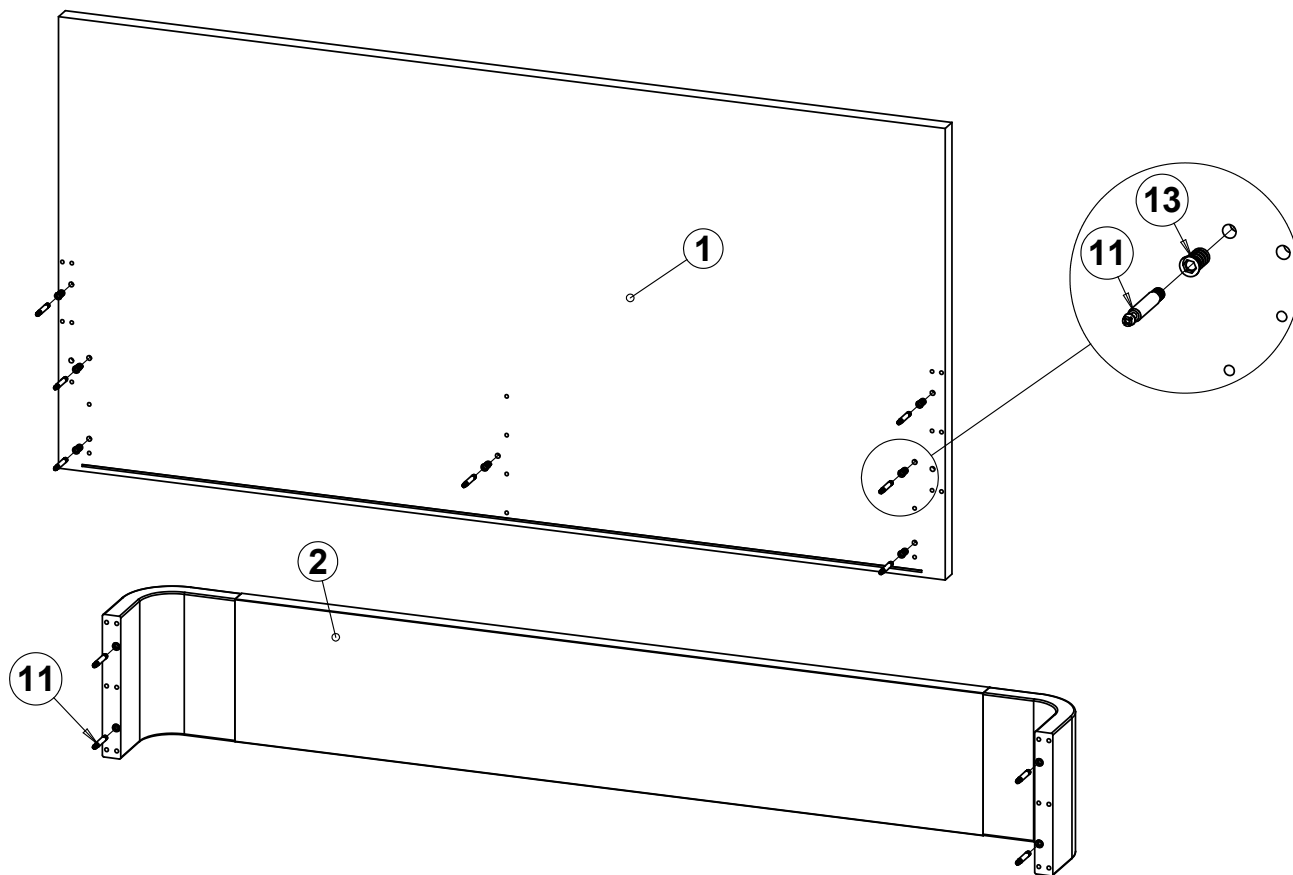
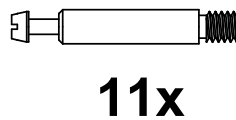
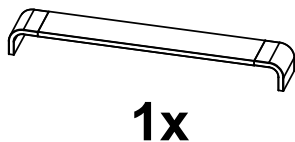
- šesťhranný kľúč - imbus 8mm
- šesťhranný kľúč - imbus 6mm
- šesťhranný kľúč - imbus 4mm

#### Ďalšie potrebné náradie:

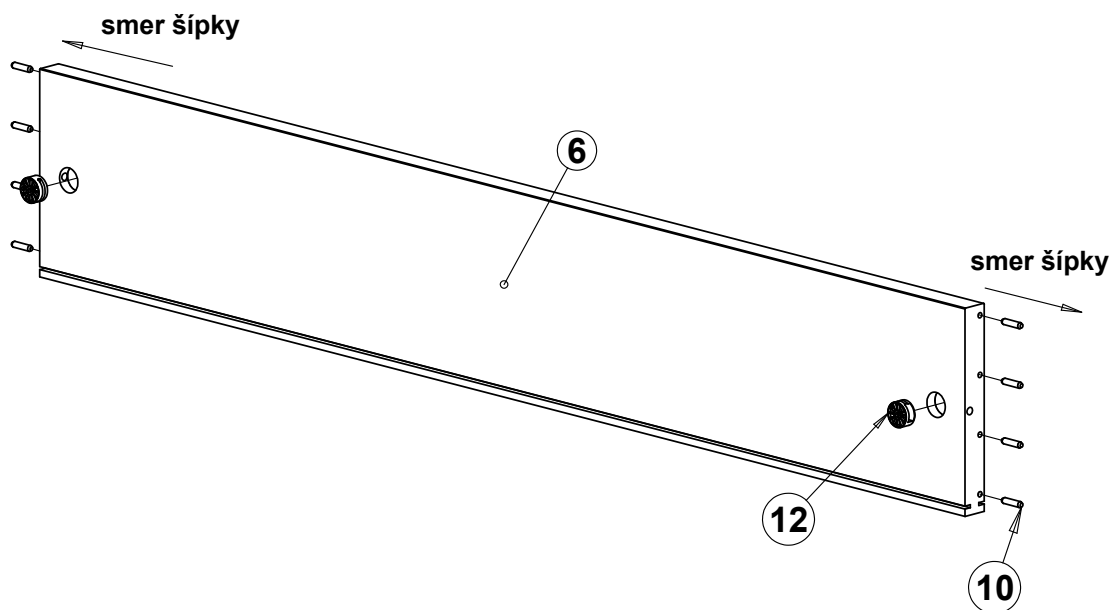
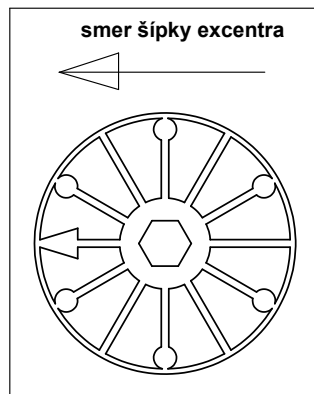
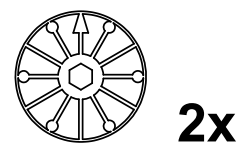
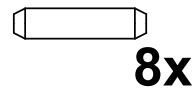
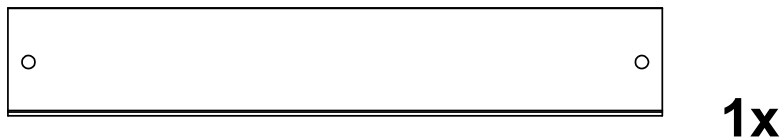
- gumové kladivo
- kovové kladivo
- krížový skrutkovač

Obsah pribaleného kovania sa môže líšiť: čalúnené diely majú závrtné matice a excentre už osadené pod látkou.

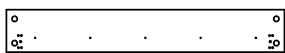
# 1



# 2



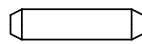
# 3



2x



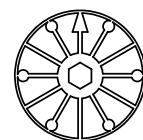
2x



24x

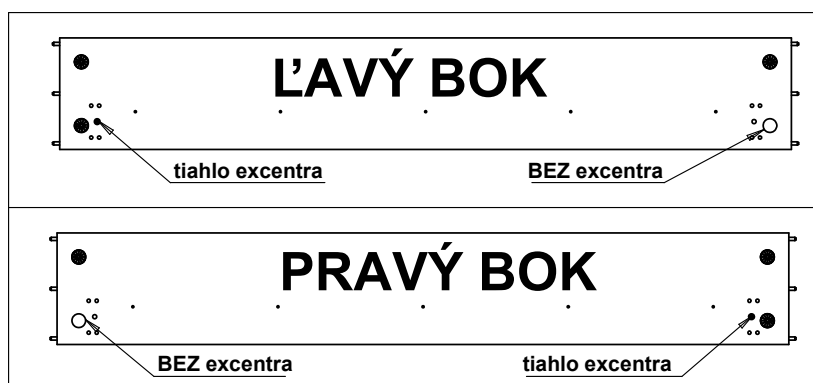
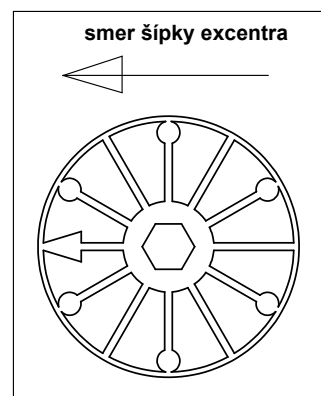
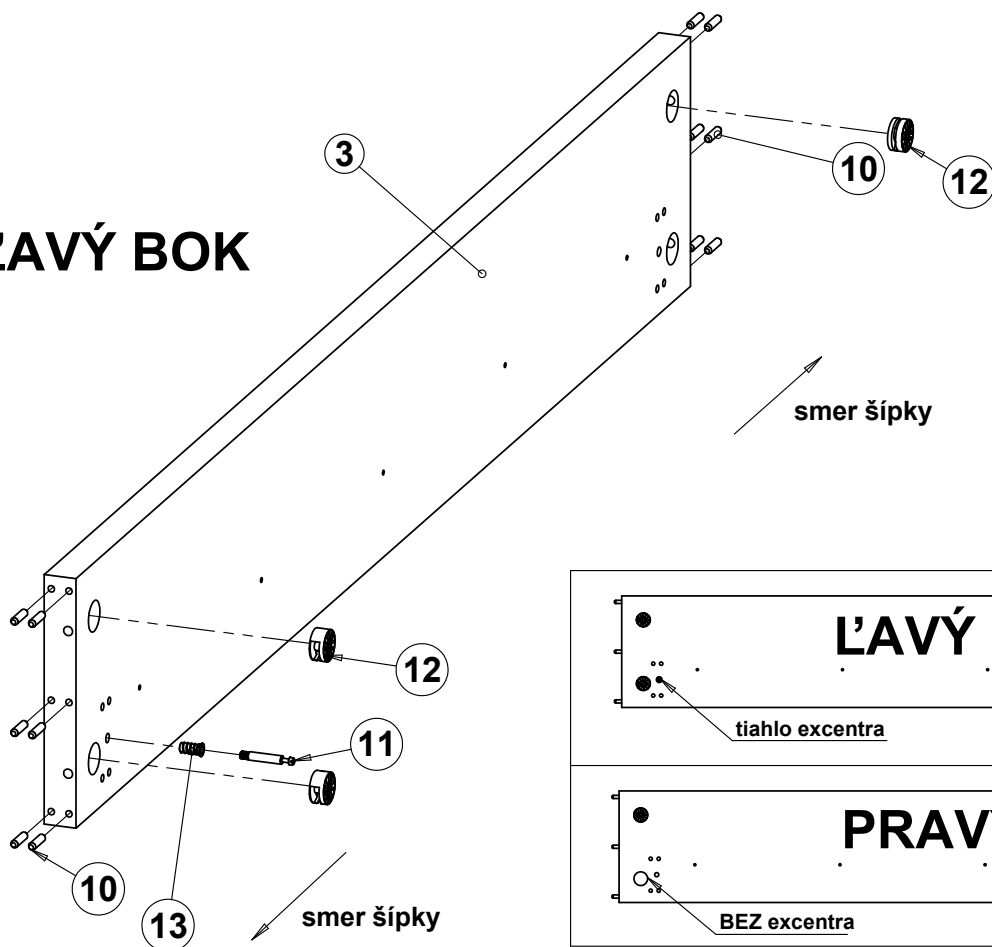


2x

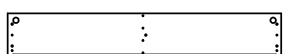


6x

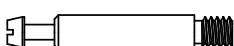
## ĽAVÝ BOK



# 4



1x



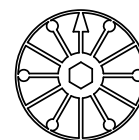
5x



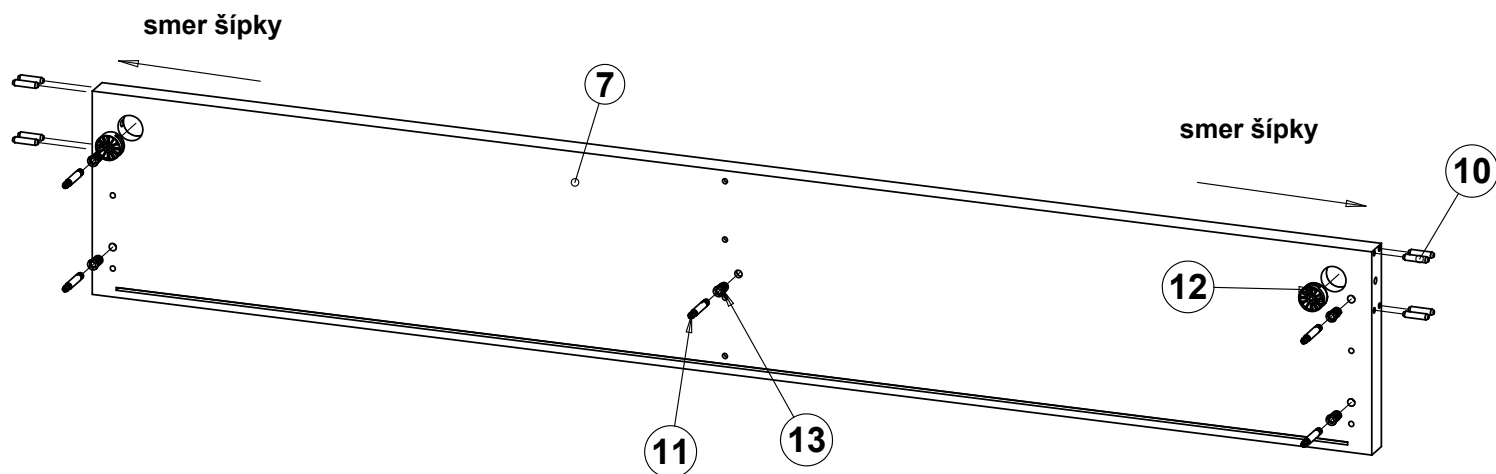
8x



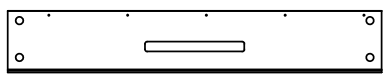
5x



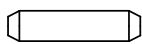
2x



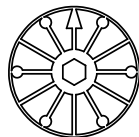
# 5



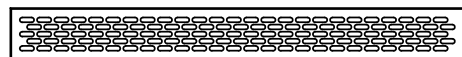
2x



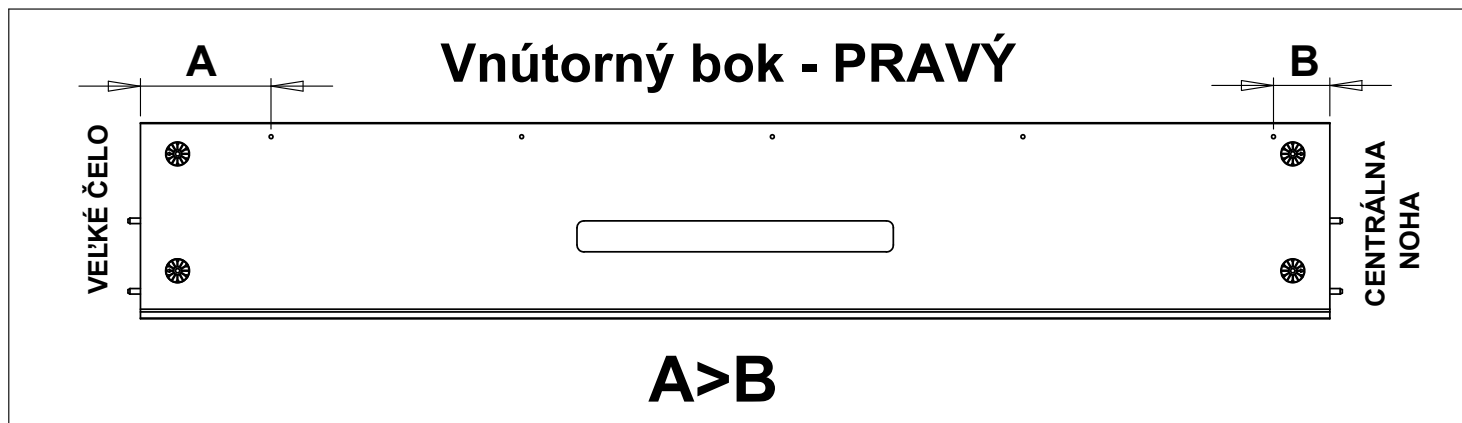
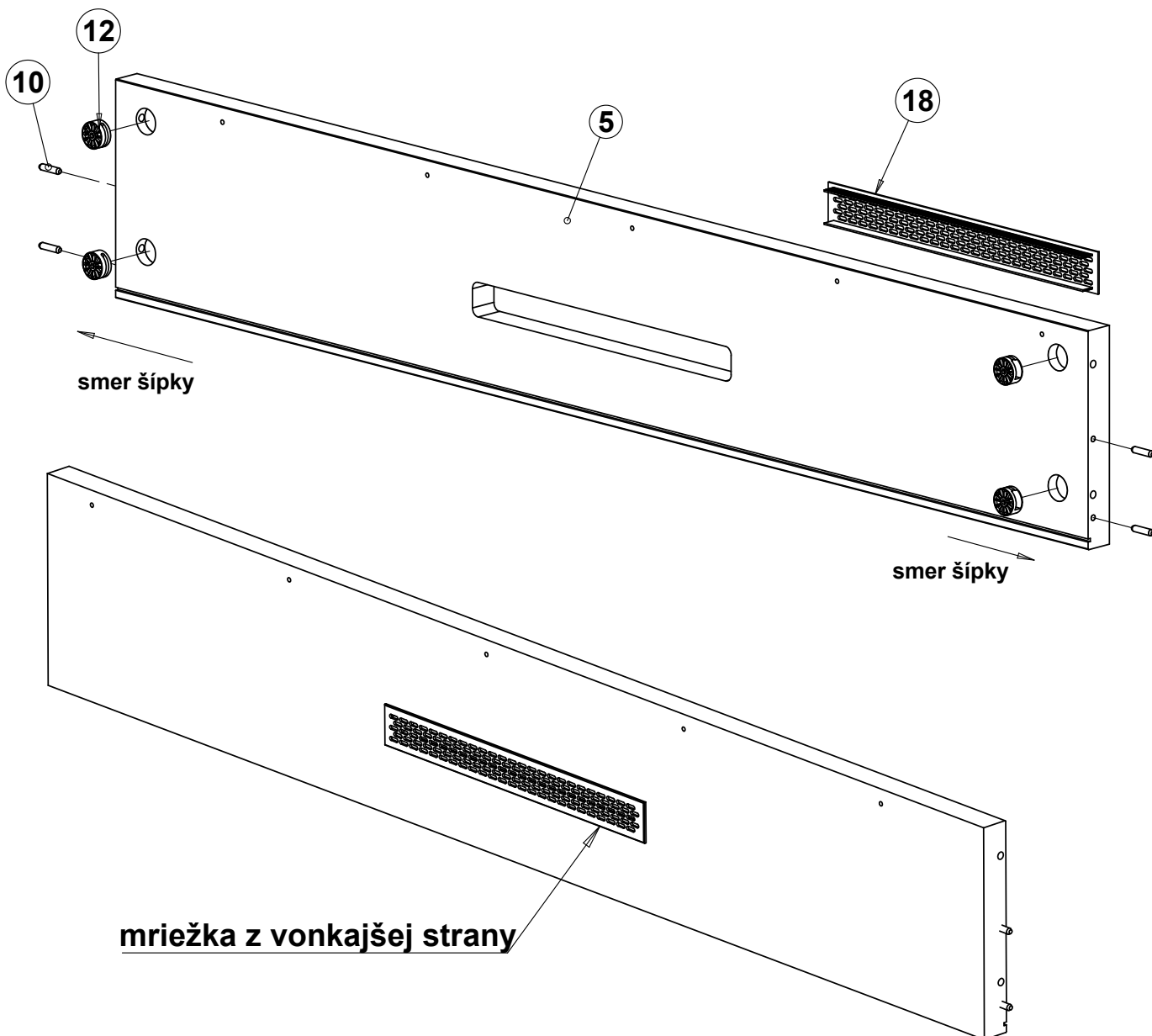
8x



8x



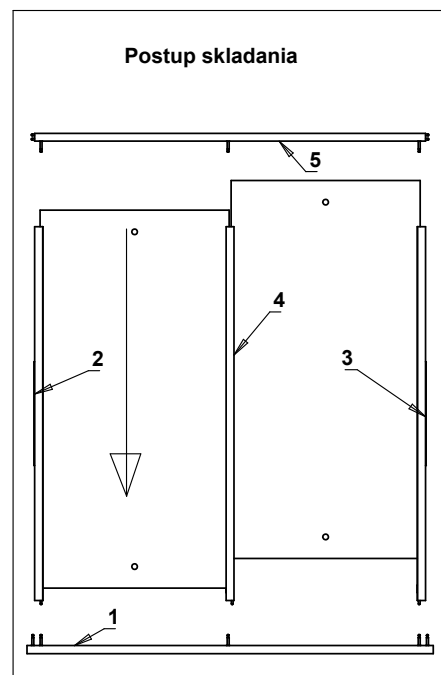
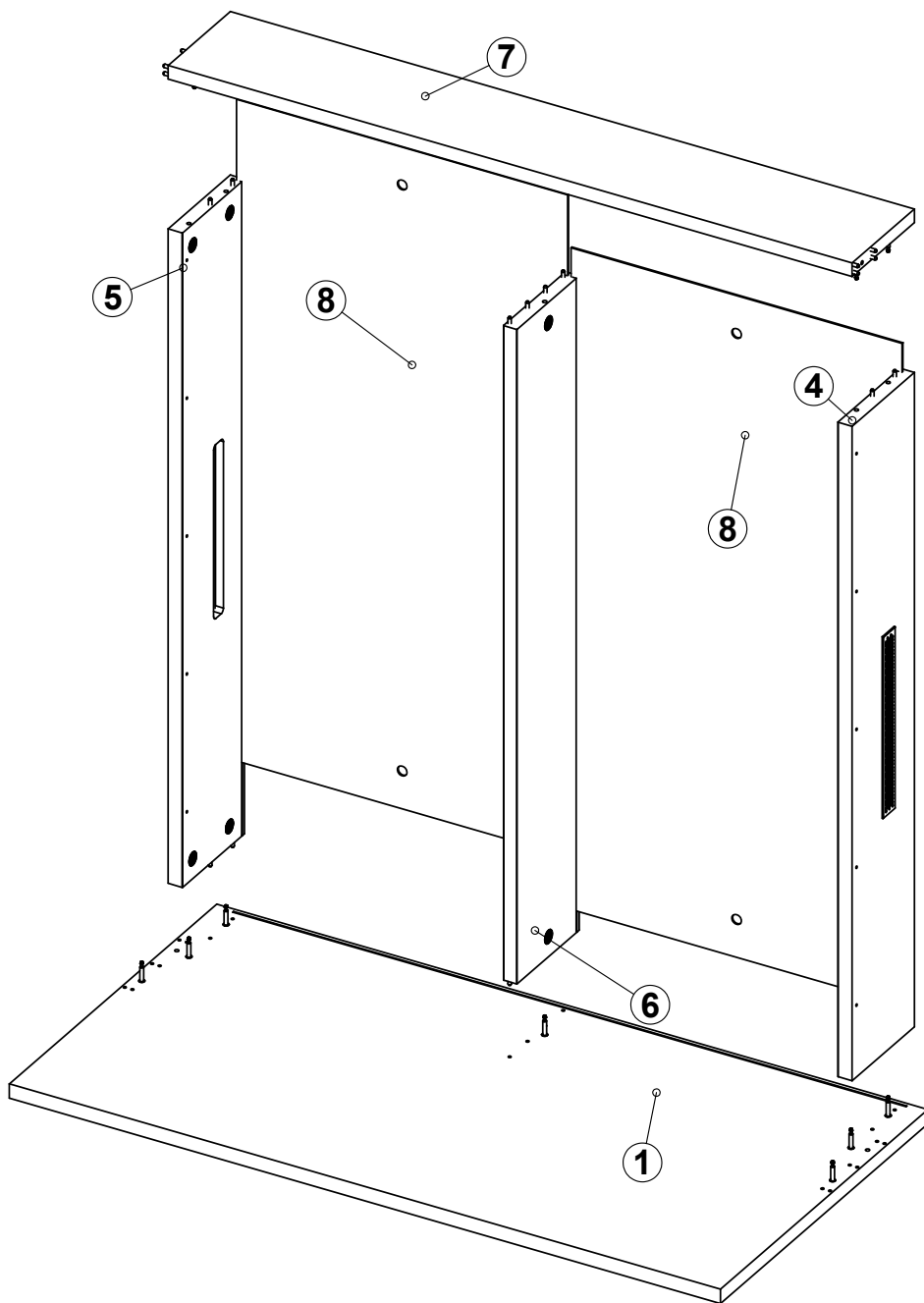
2x



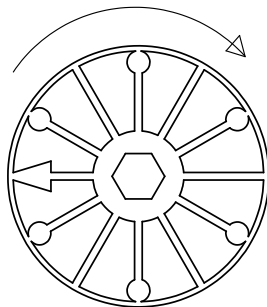
# 6



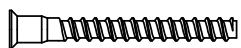
2x



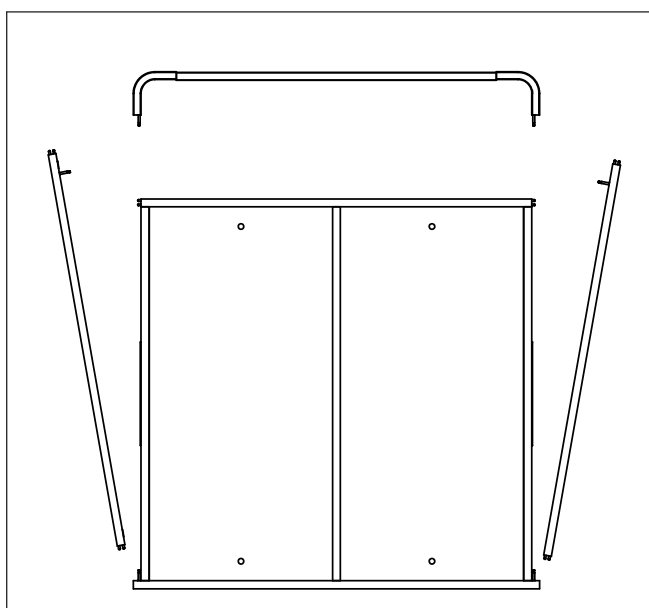
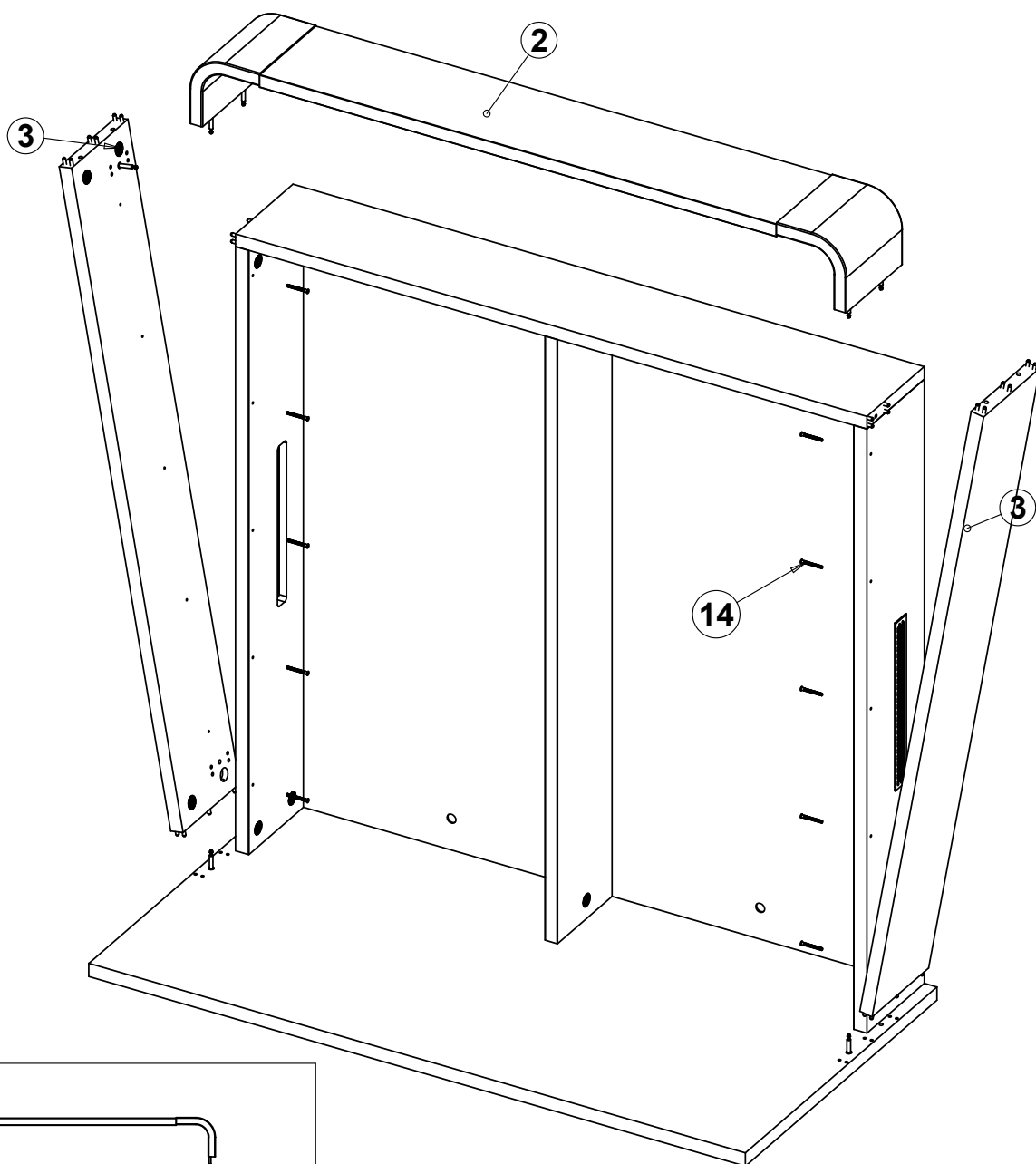
po spojení dielov  
excentre dotiahnuť  
v smere  
hodinových ručičiek



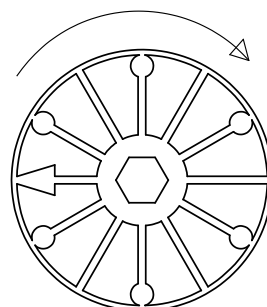
# 7



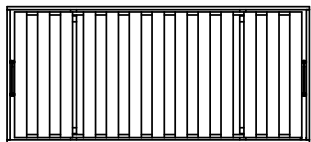
10x



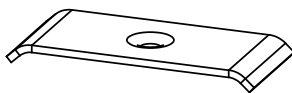
po spojení dielov  
excentre dotiahnuť  
v smere  
hodinových ručičiek



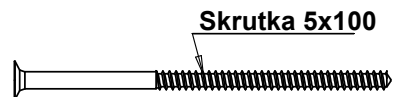
# 8



2x



2x



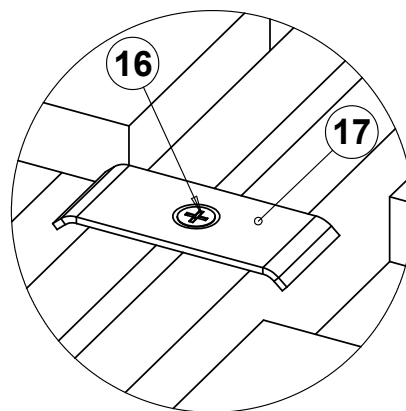
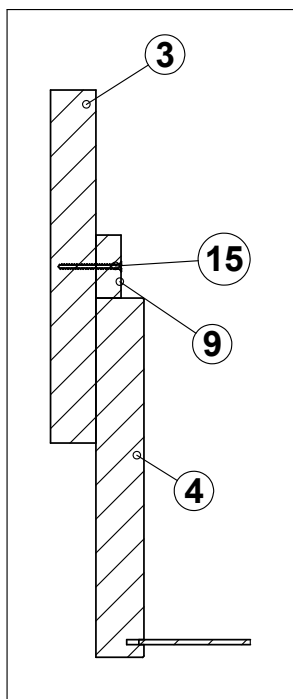
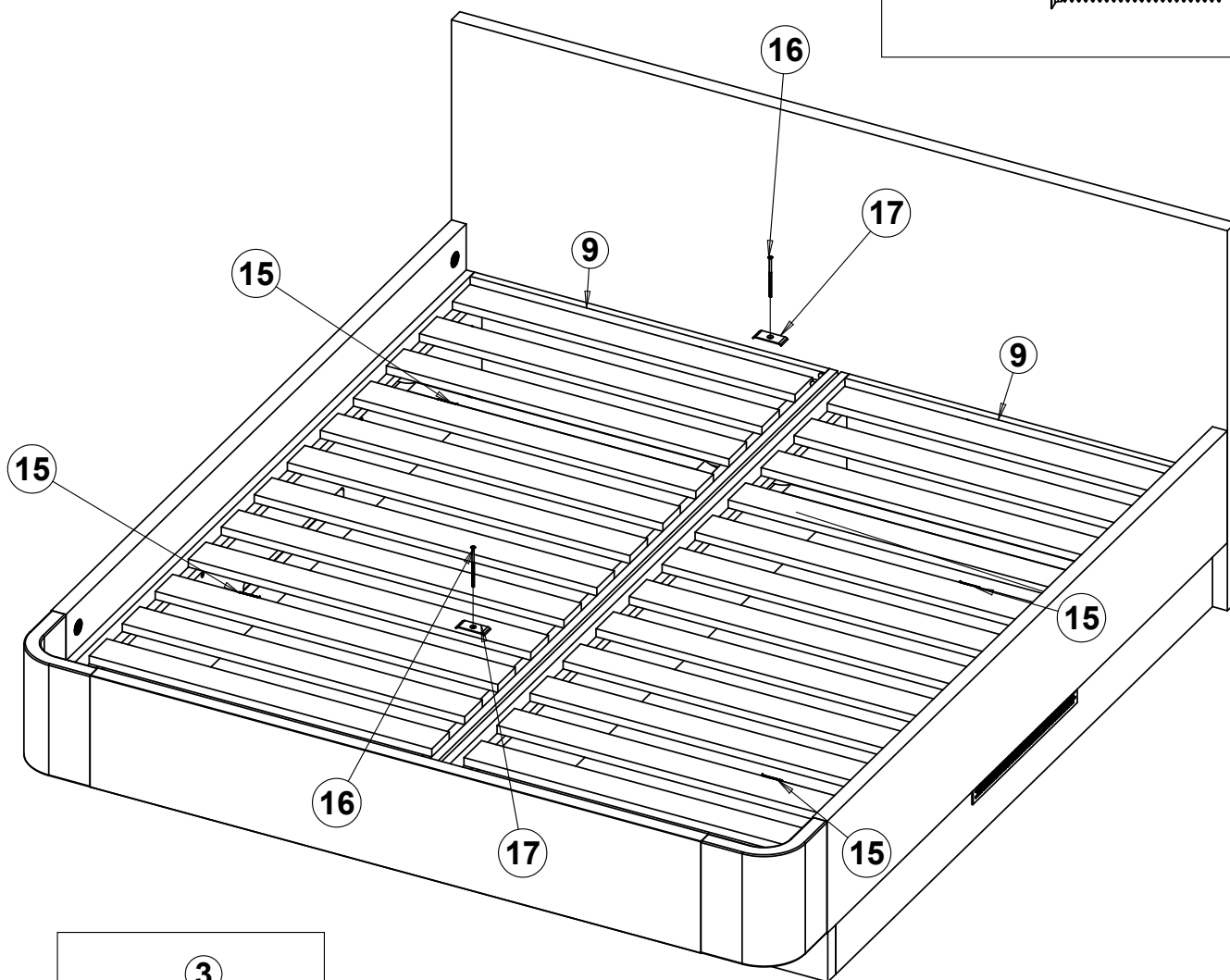
Skrutka 5x100

2x



Skrutka 4x50

4x



**ĎAKUJEME ZA ZAKÚPENIE NÁŠHO VÝROBKU**