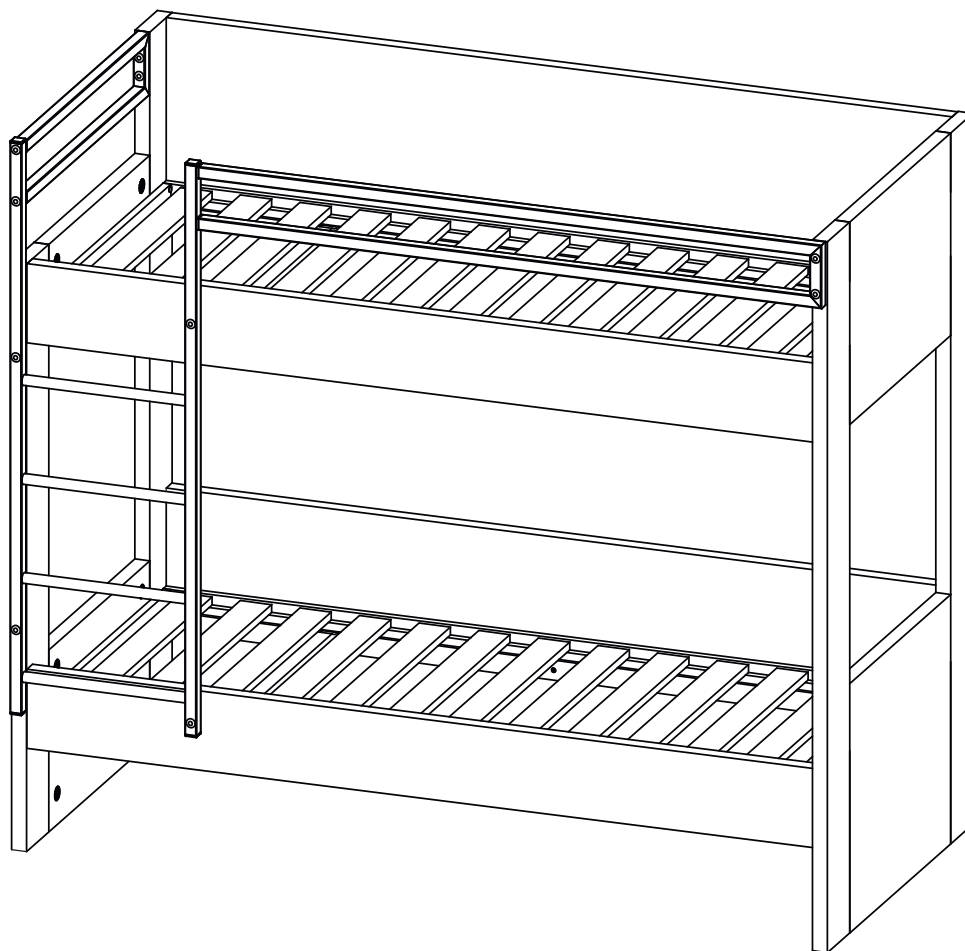
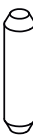










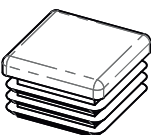


Rev. 16.09.2024

## Montážny návod

## Poschodová posteľ Klára I



1  kolík 48 ks	2  závrtná matica 16 ks	3  ťahlo 16 ks	4  excenter 35mm 16 ks	5  konfirmát 7x60 32 ks	6  skrutka 20 ks
--	---	--	---	--	--

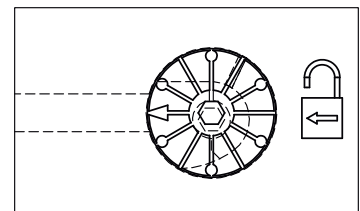
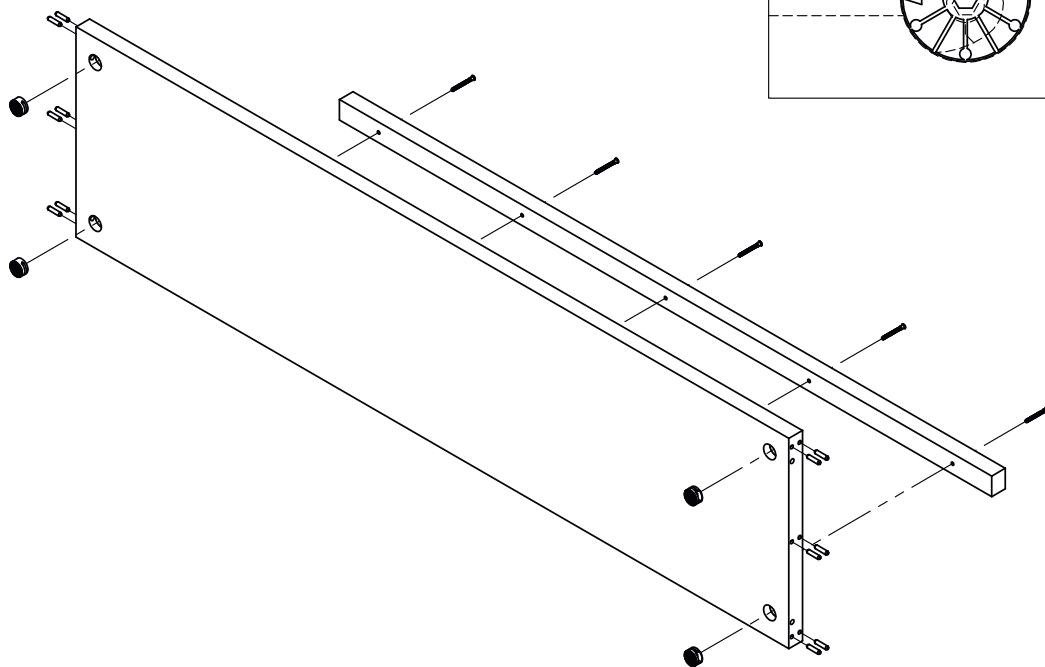
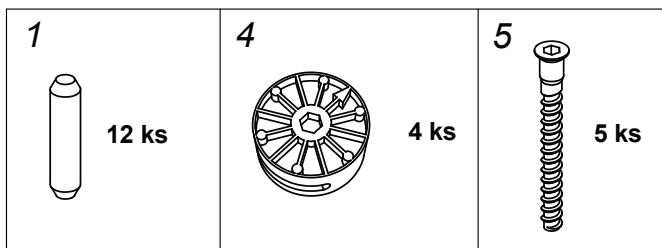
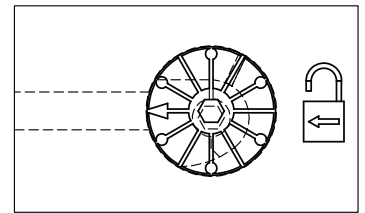
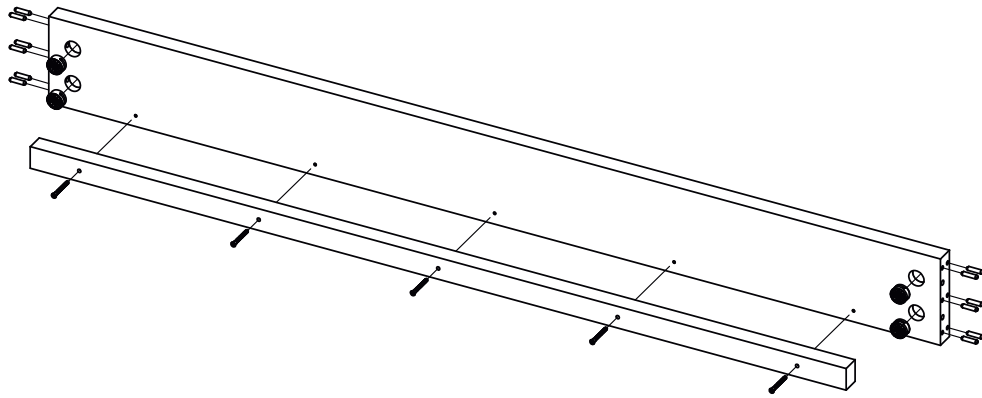
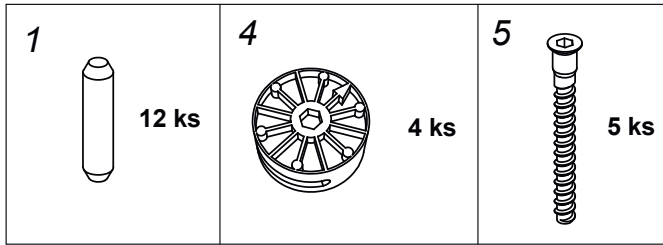
10  skrutka 4x30 2 ks	11  skrutka 5x70 6 ks	12  skrutka imbus 8x35 4 ks	13  Krytka 4 ks	14  Záslepka závitová 12 ks	15  Záslepka závitová 4 ks
--	--	--	---	---	--

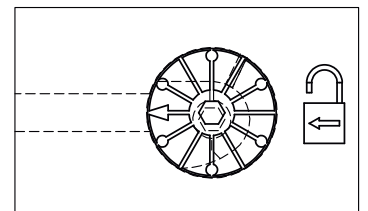
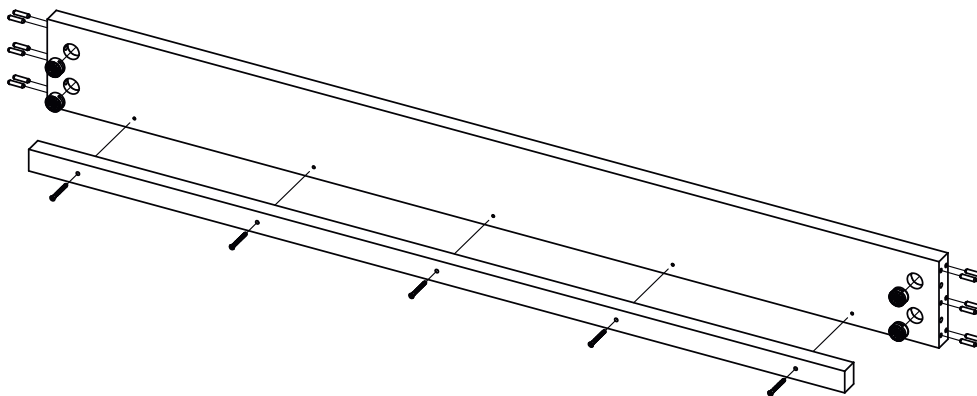
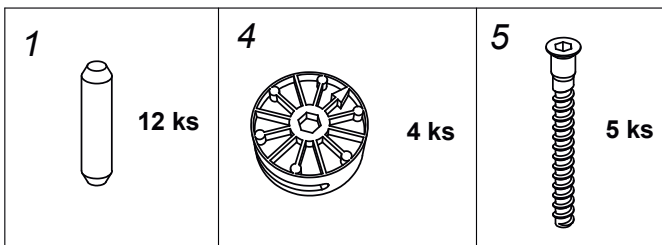
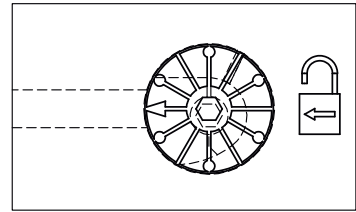
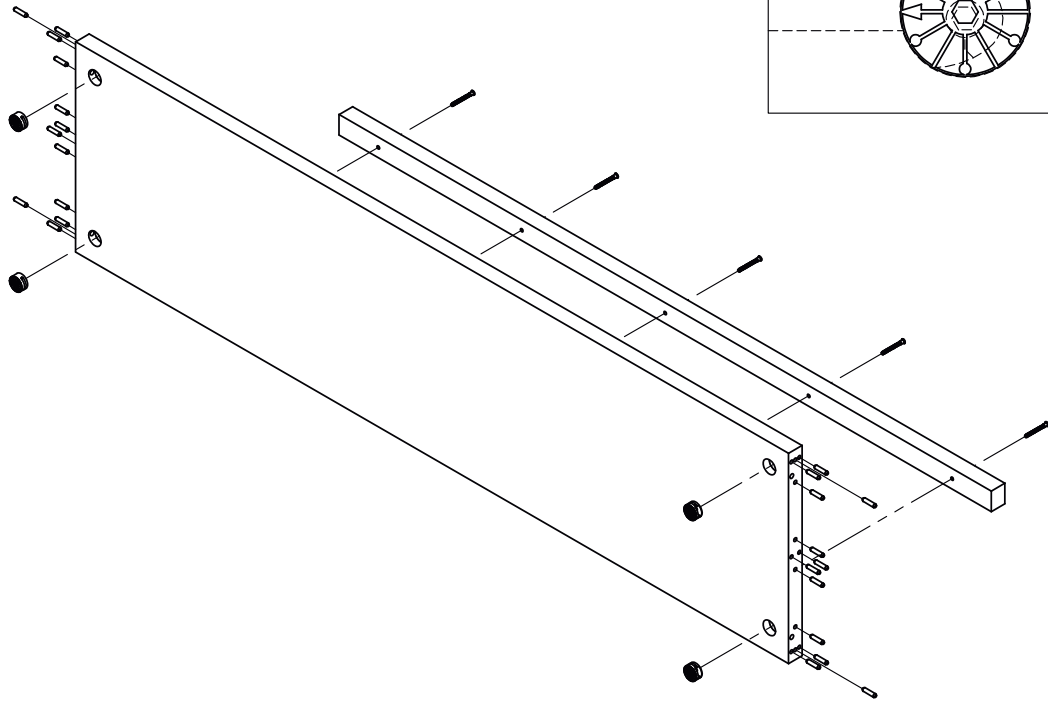
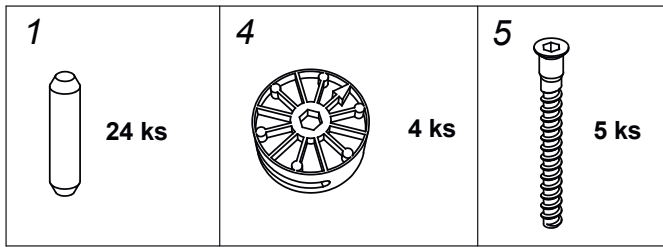
Imbusový kľúč 6mm a 8mm

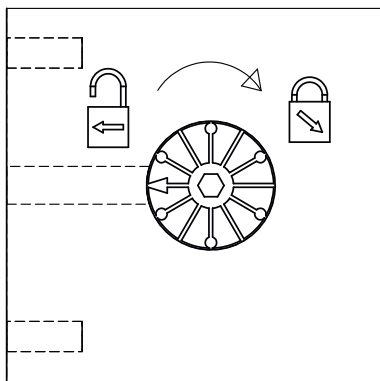
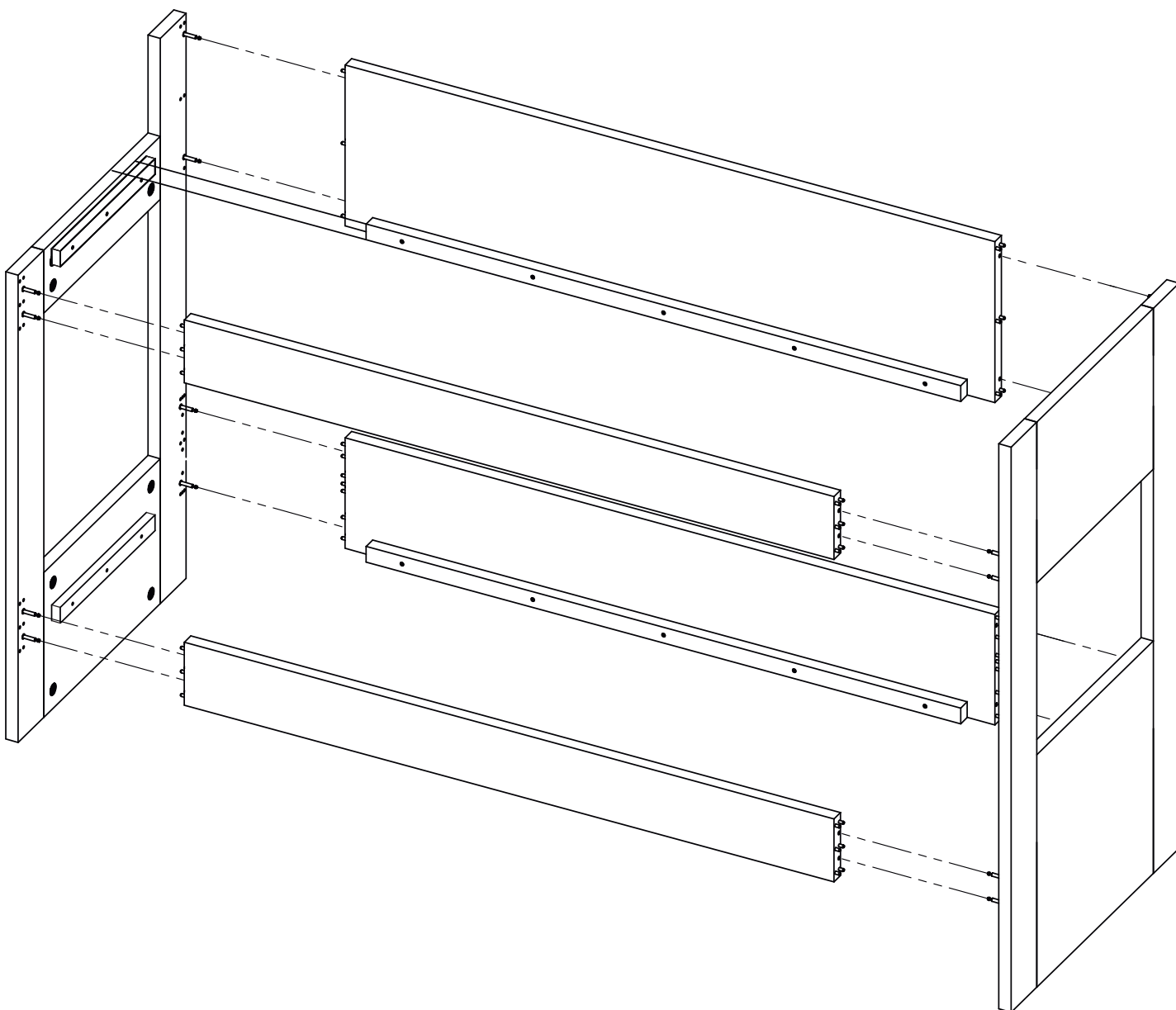
V prípade, že ste si zakúpili poschodovú posteľ Klára bez klasických roštov,




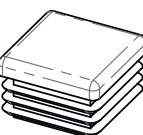


skrutka č.6 slúži na uchytenie dosiek, ktoré majú funkciu roštu.

Tento montážny návod platí aj pre opačný variant poschodovej postele Klára (pravý)







<p>10</p>  <p>2 ks</p>	<p>11</p>  <p>6 ks</p>	<p>12</p>  <p>4 ks</p>	<p>13</p>  <p>4 ks</p>	<p>14</p>  <p>12 ks</p>	<p>15</p> <p>Záslepka závitová</p>  <p>4 ks</p>
---	--	---	---	---	--

