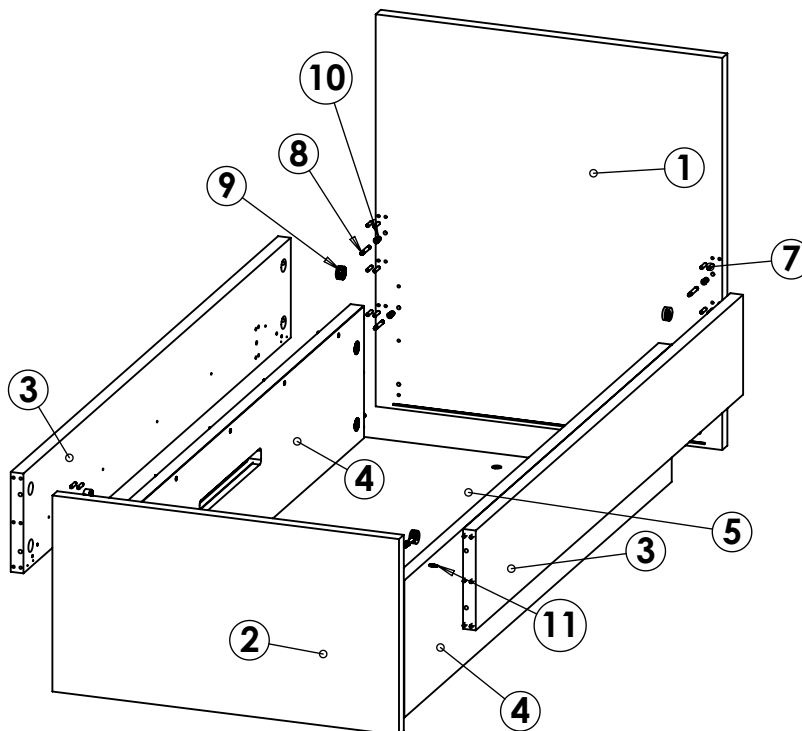


# Montážny návod

## Jednolôžko 550mm s úložným priestorom



### Zoznam dielov a komponentov

p. č.	Názov dielu	ks
1	Veľké čelo	1
2	Malé čelo	1
3	Bok	2
4	Vnútorný bok	2
5	Solliť biely	1
6	Rošt	1



p. č.	Názov dielu	ks
7	Kolík 8x35	36
8	Tiahlo k excenteru	12
9	Excenter 35mm	12
10	Závrtná matica 24mm	12
11	Konfirmát 7x60	10
12	Skrutka 4x50	2
13	Mriežka	2

### Náradie potrebné na montáž

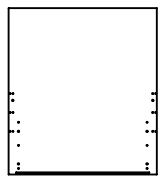
#### V balení:

- šesťhranný kľúč - imbus 8mm
- šesťhranný kľúč - imbus 6mm
- šesťhranný kľúč - imbus 4mm

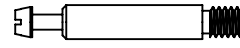
#### Ďalšie potrebné náradie:

- gumové kladivo
- kovové kladivo
- krížový skrutkovač

1



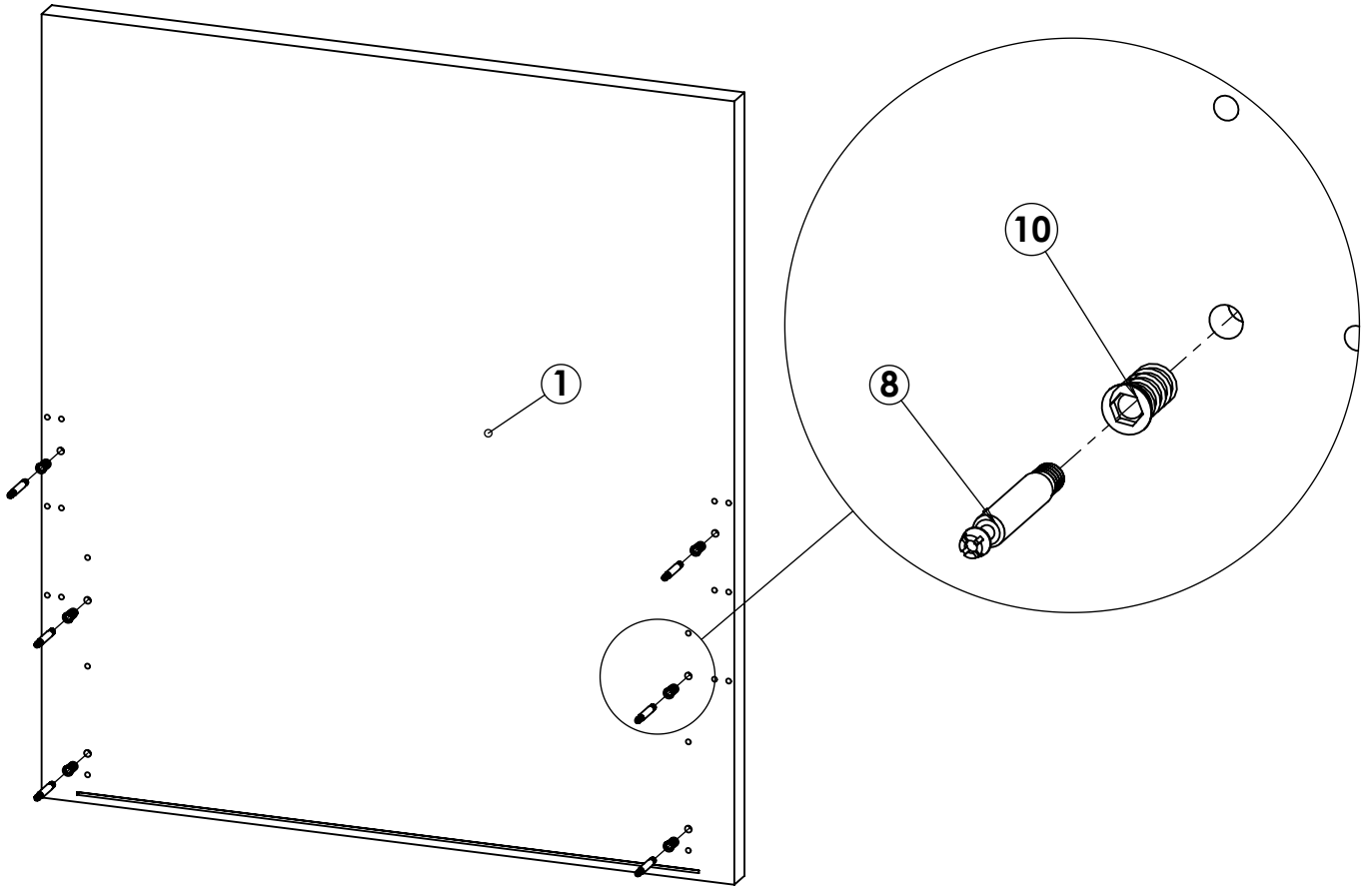
1x



6x



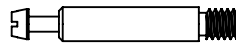
6x



2



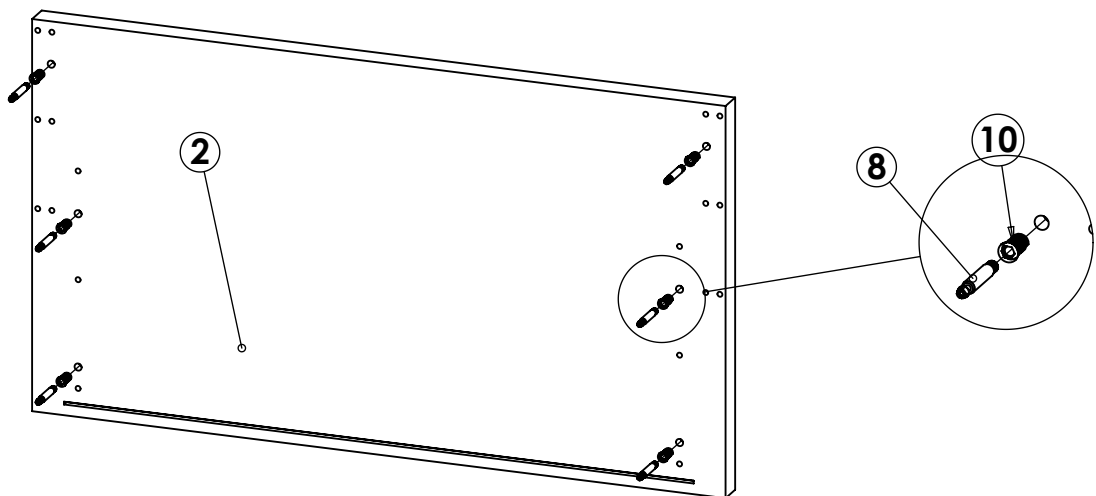
1x



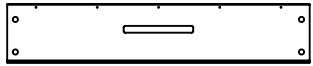
6x



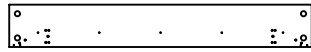
6x



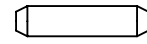
# 3



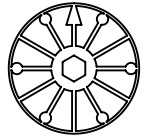
2x



2x



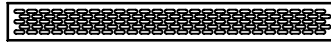
36x



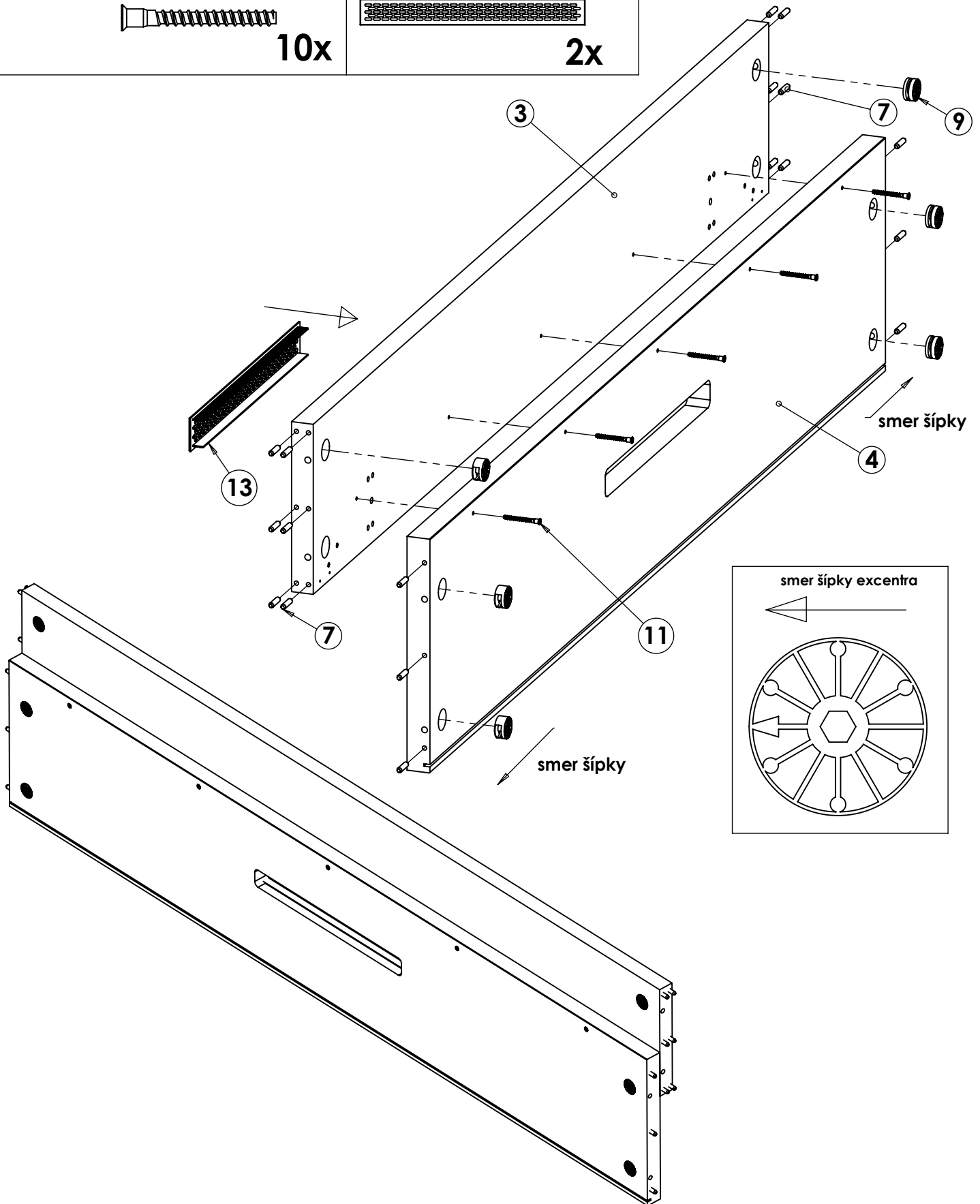
12x



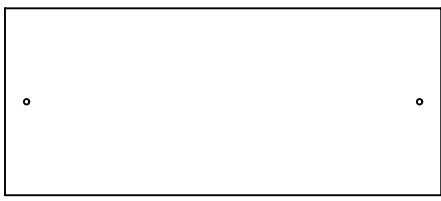
10x



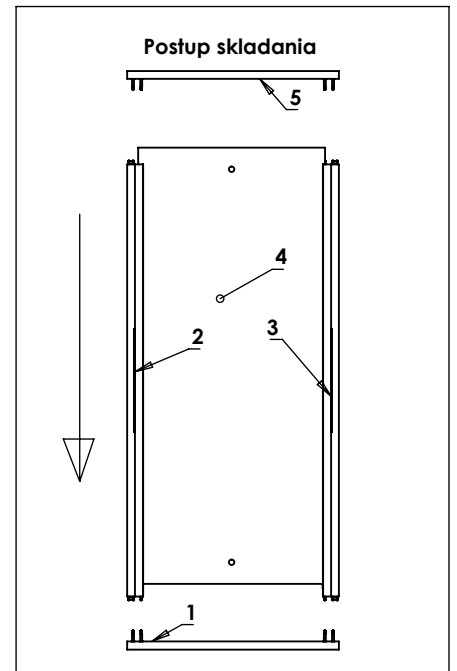
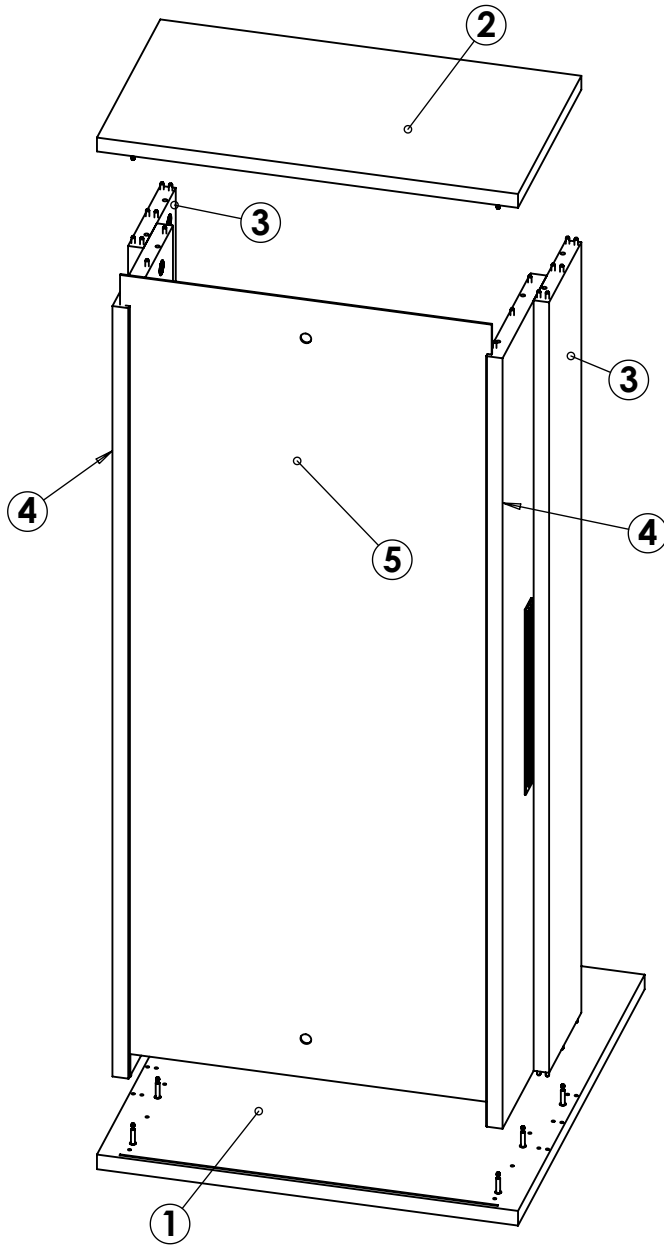
2x



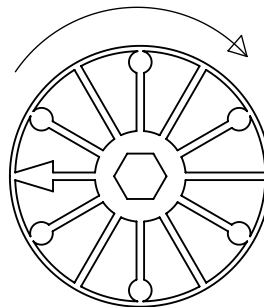
# 4



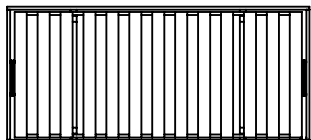
1x



po spojení dílů  
excentre dotáhnout  
v směru  
hodinových ručiček



# 5

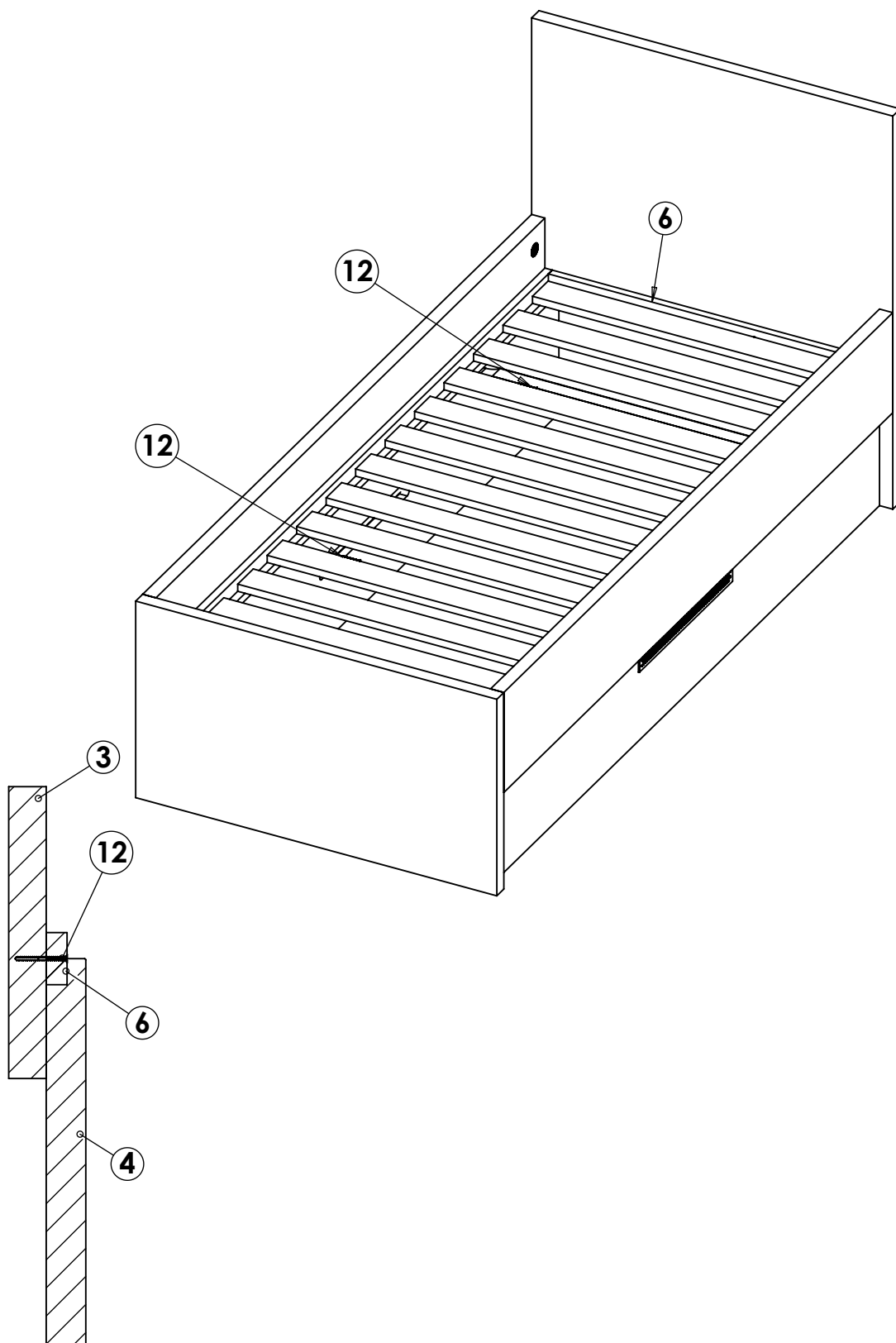


1x



Skrutka 4x50

2x



**ĎAKUJEME ZA ZAKÚPENIE NÁŠHO VÝROBKU**