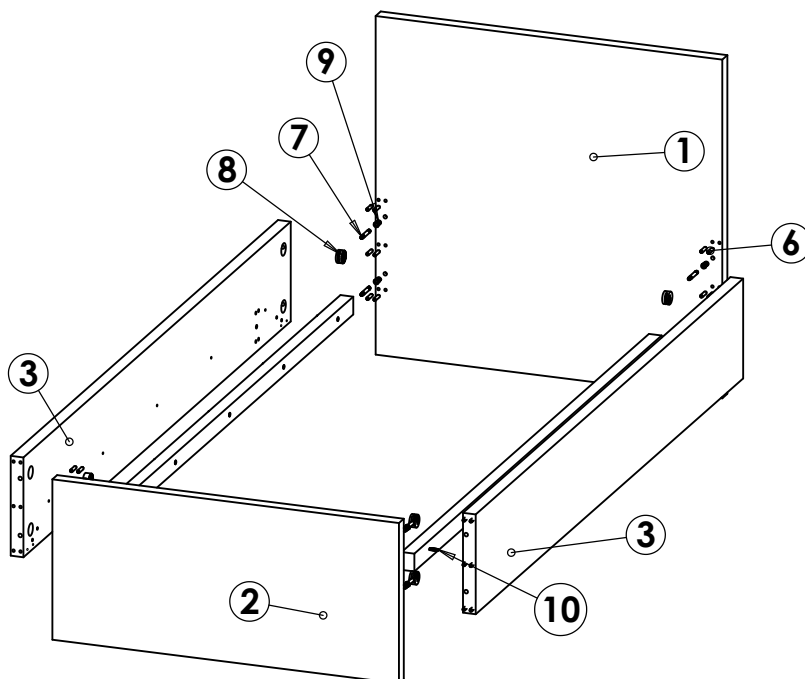


# Montážny návod Jednolôžko bez úložného priestoru



## Zoznam dielov a komponentov

p. č.	Názov dielu	ks
1	Velké čelo	1
2	Malé čelo	1
3	Bok	2
4	Podpera roštu	2
5	Rošt	1



p. č.	Názov dielu	ks
6	Kolík 8x35	24
7	Tiahlo k excenteru	8
8	Excenter 35mm	8
9	Závrtná matica 24mm	8
10	Konfirmát 7x60	10
11	Skrutka 4x50	2

## Náradie potrebné na montáž

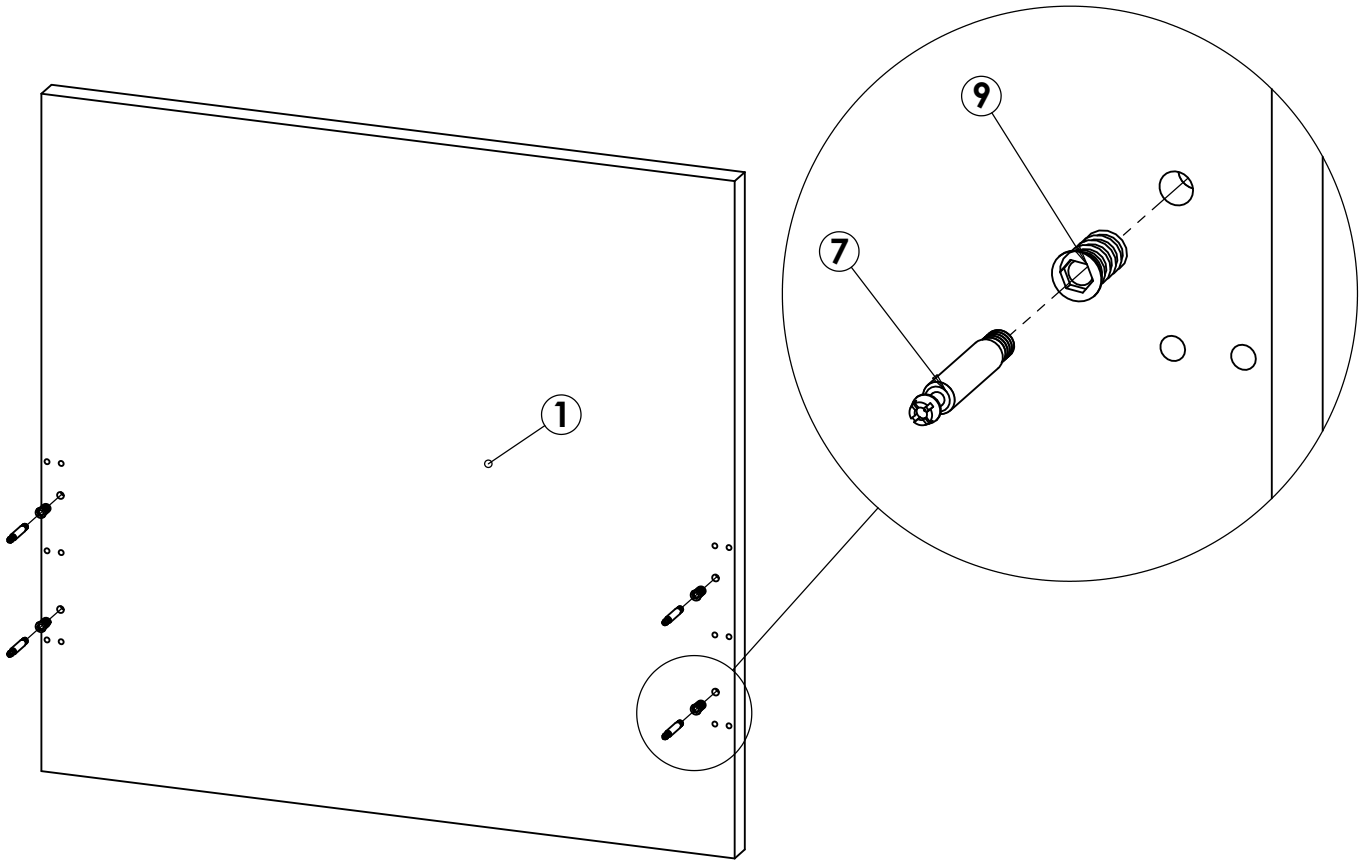
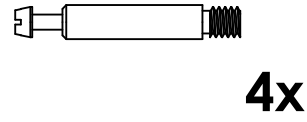
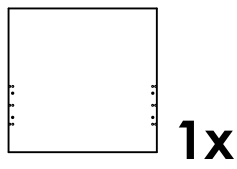
### V balení:

- šesťhranný kľúč - imbus 8mm
- šesťhranný kľúč - imbus 6mm
- šesťhranný kľúč - imbus 4mm

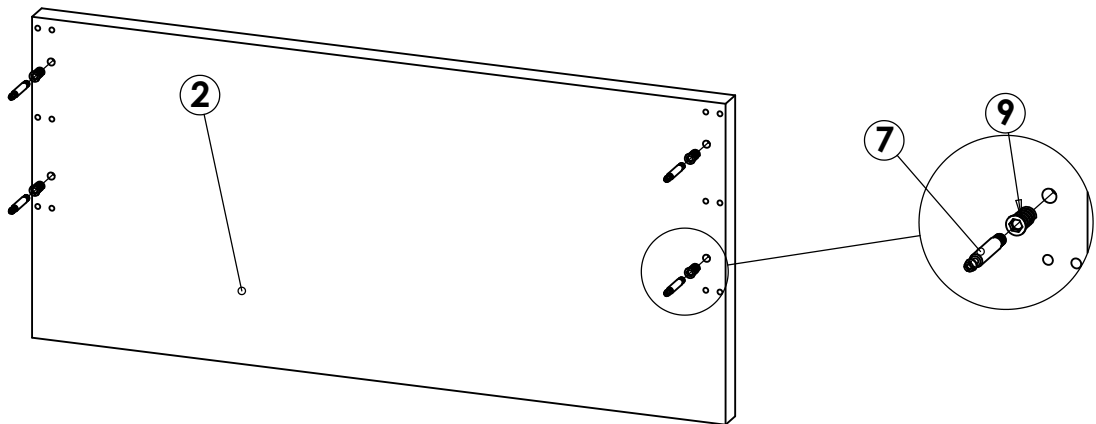
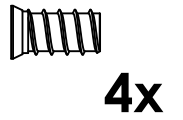
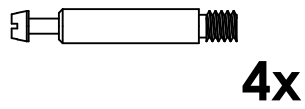
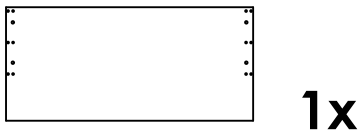
### Ďalšie potrebné náradie:

- gumové kladivo
- kovové kladivo
- krížový skrutkovač

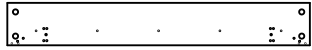
**1**



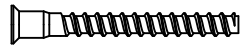
**2**



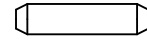
3



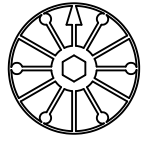
2x



10x



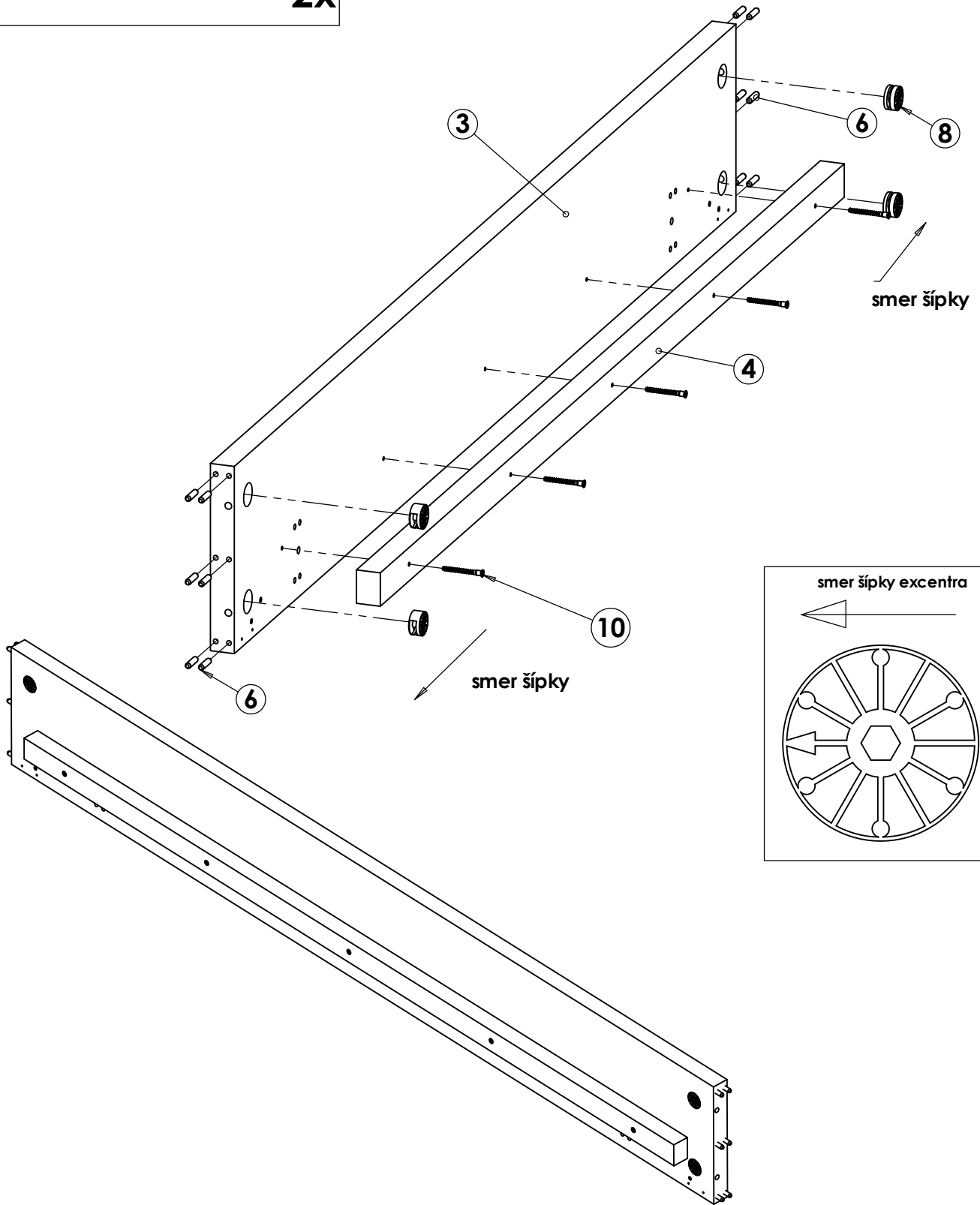
24x



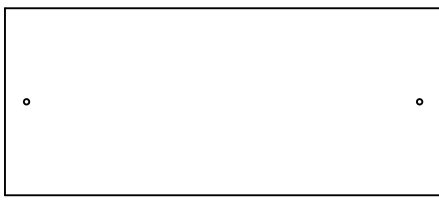
8x



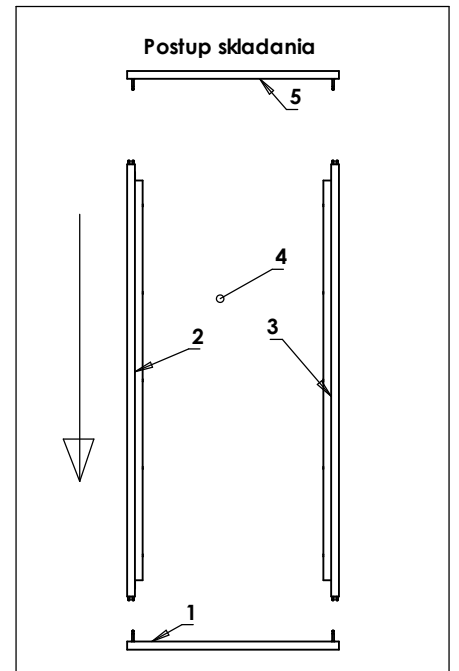
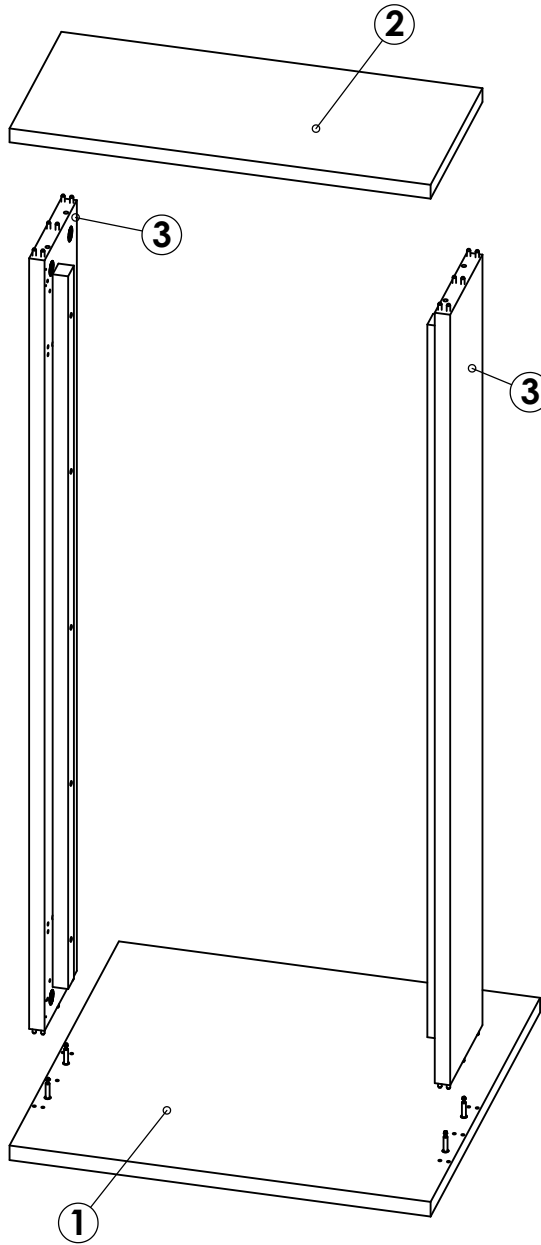
2x



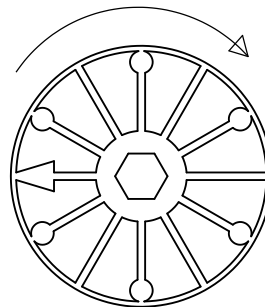
# 4



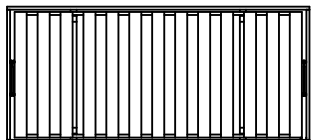
1x



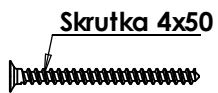
po spojení dílů  
excentre dotáhnout  
v směru  
hodinových ručiček



# 5

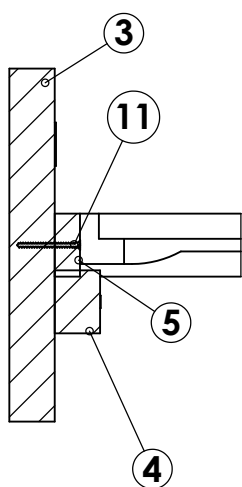
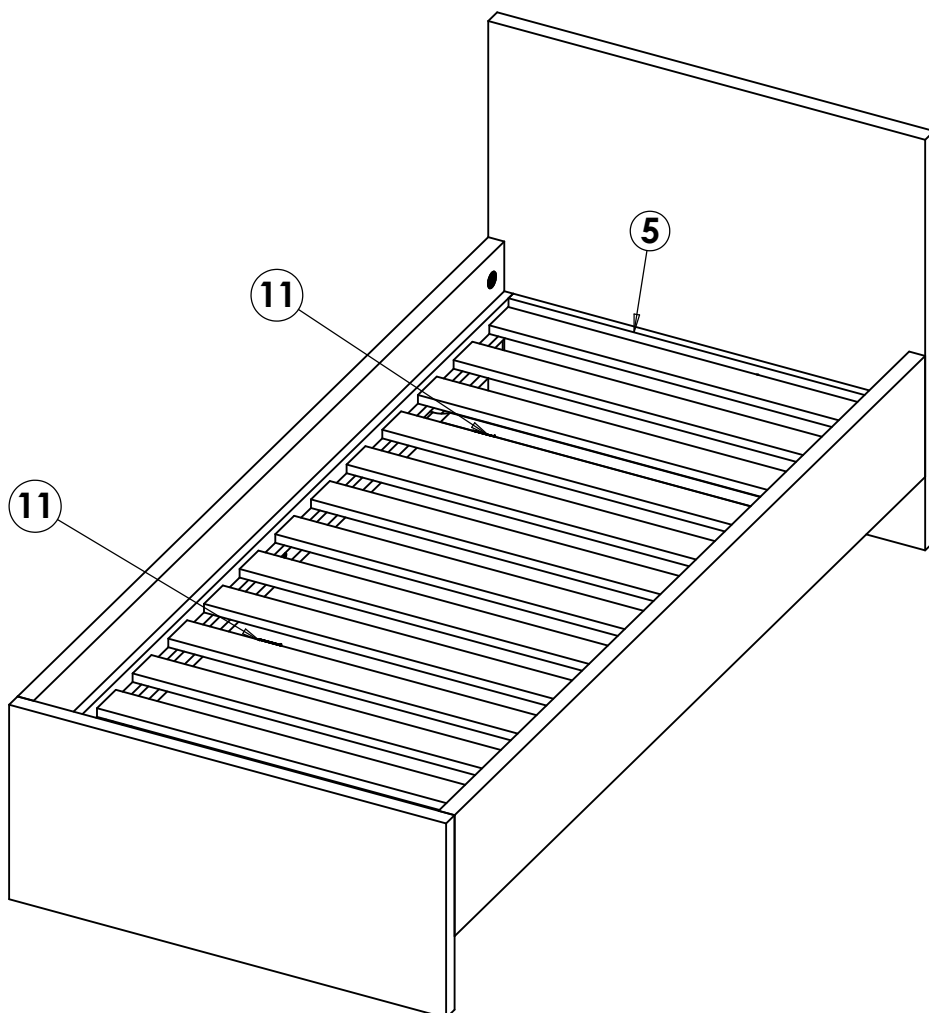


1x



Skrutka 4x50

2x



**ĎAKUJEME ZA ZAKÚPENIE NÁŠHO VÝROBKU**