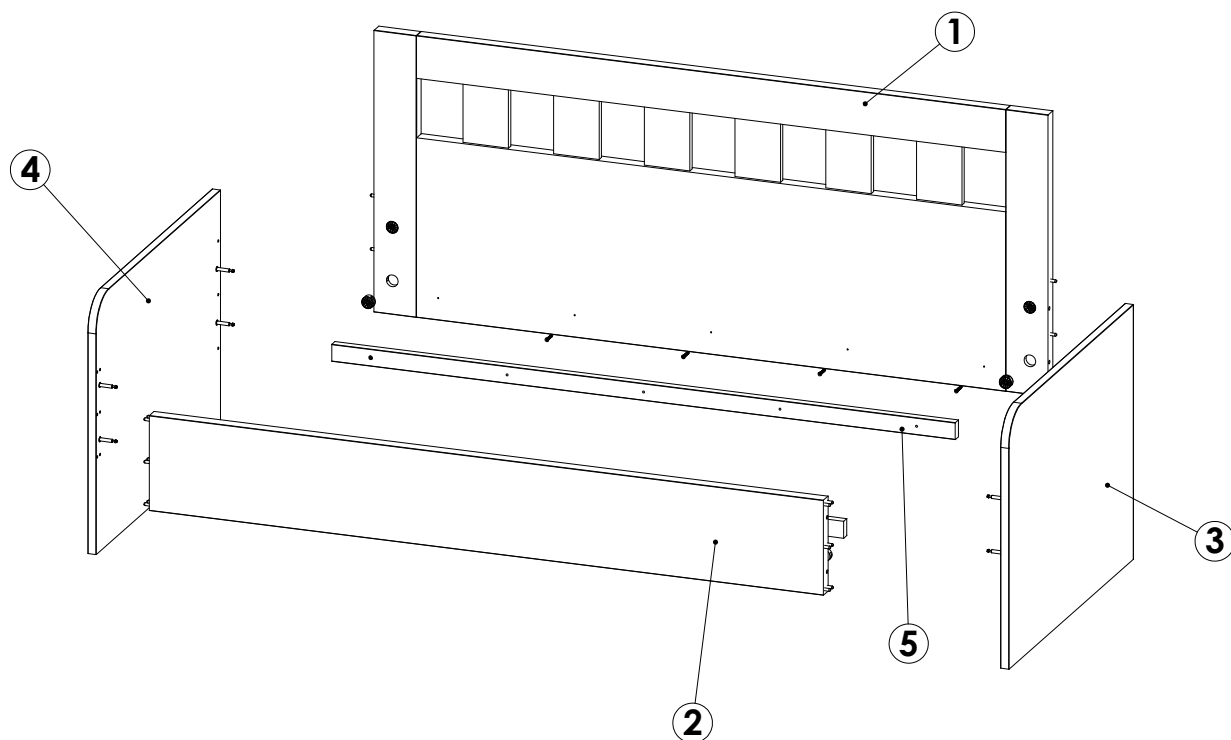


# Montážny návod

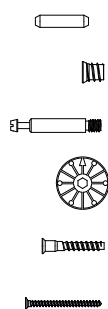
## Posteľ Mirka

### bez úložného priestoru



#### Zoznam dielov a komponentov

p.č.	Názov dielu	ks
1	Veľké čelo	1
2	Malé čelo	1
3	Pravý bok	1
4	Ľavý bok	1
5	Podpera roštu	2



p.č.	Názov dielu	ks
6	Kolík 8x35	18
7	Závrtná matica	8
8	Tiahlo excentra	8
9	Excenter 35mm	8
10	Konfirmát 7x60	10
11	Skrutka 4x50	2

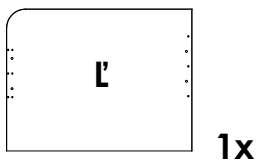
#### Náradie potrebné na montáž

##### V balení:

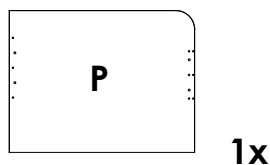
- šesťhranný kľúč - imbus 4mm
- šesťhranný kľúč - imbus 6mm
- šesťhranný kľúč - imbus 8mm

##### Ďalšie potrebné náradie:

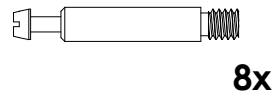
- gumové kladivo
- kovové kladivo
- krížový skrutkovač

**1**

1x



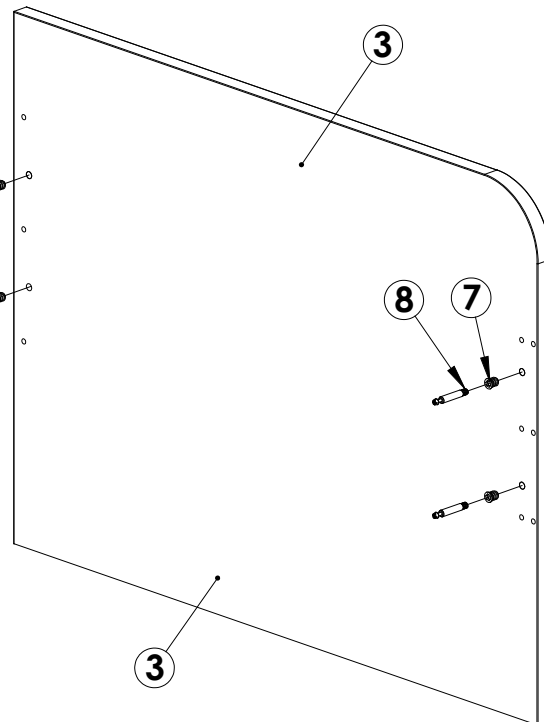
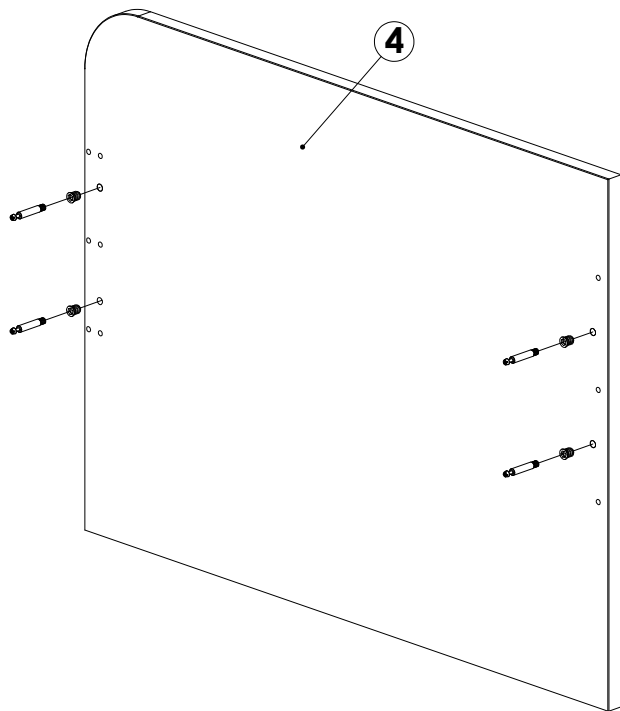
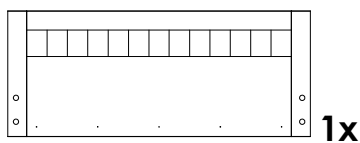
1x



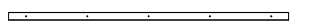
8x



8x

**2**

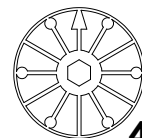
1x



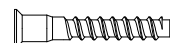
1x



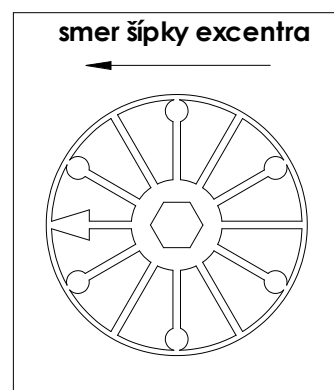
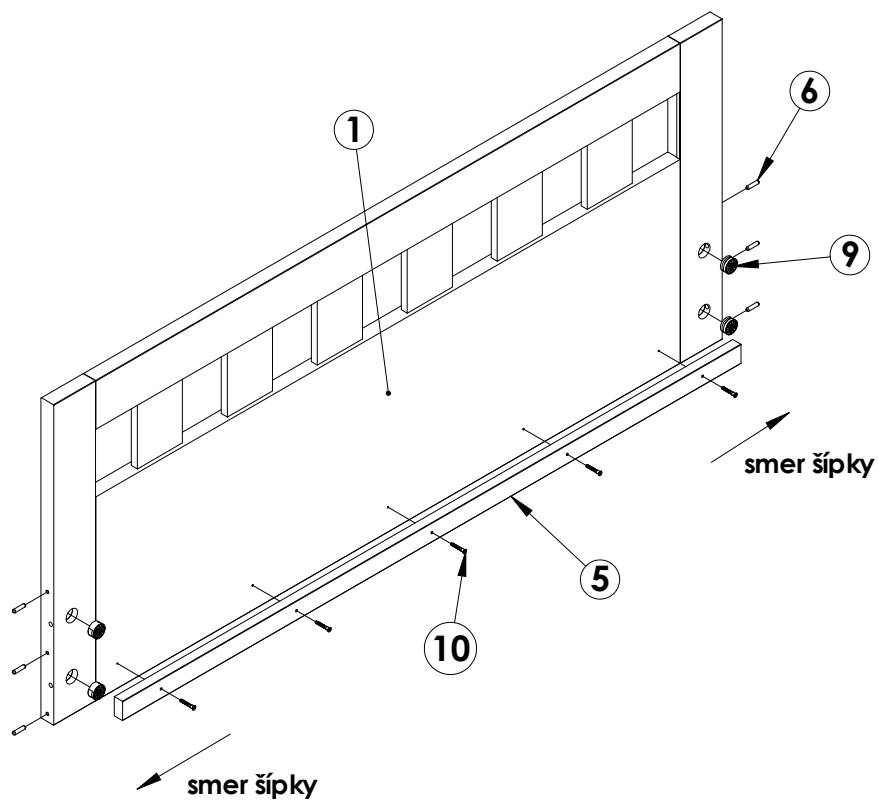
6x



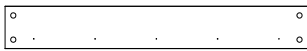
4x



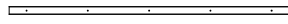
5x



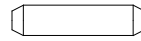
# 3



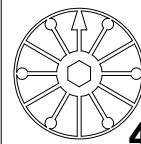
1x



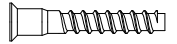
1x



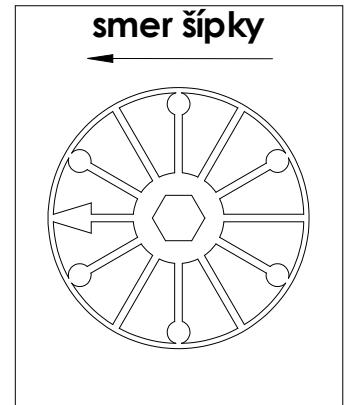
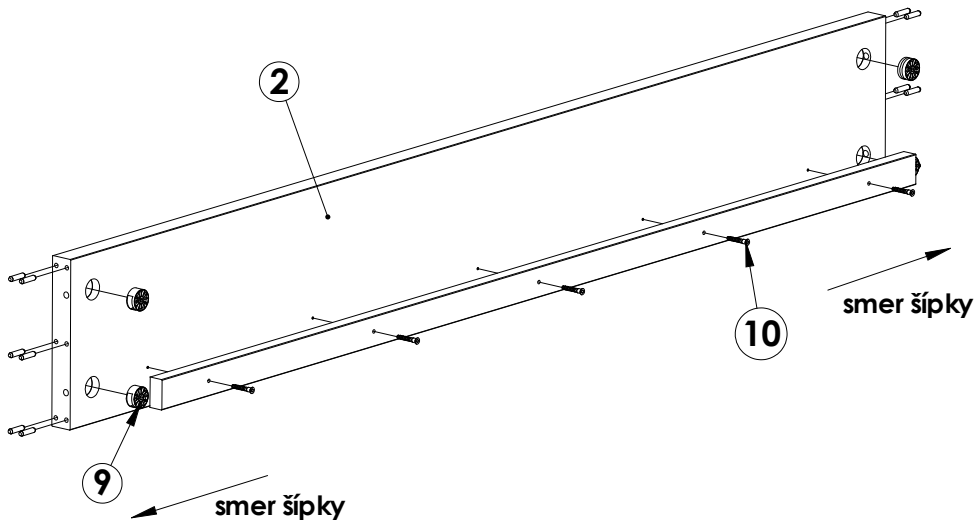
12x



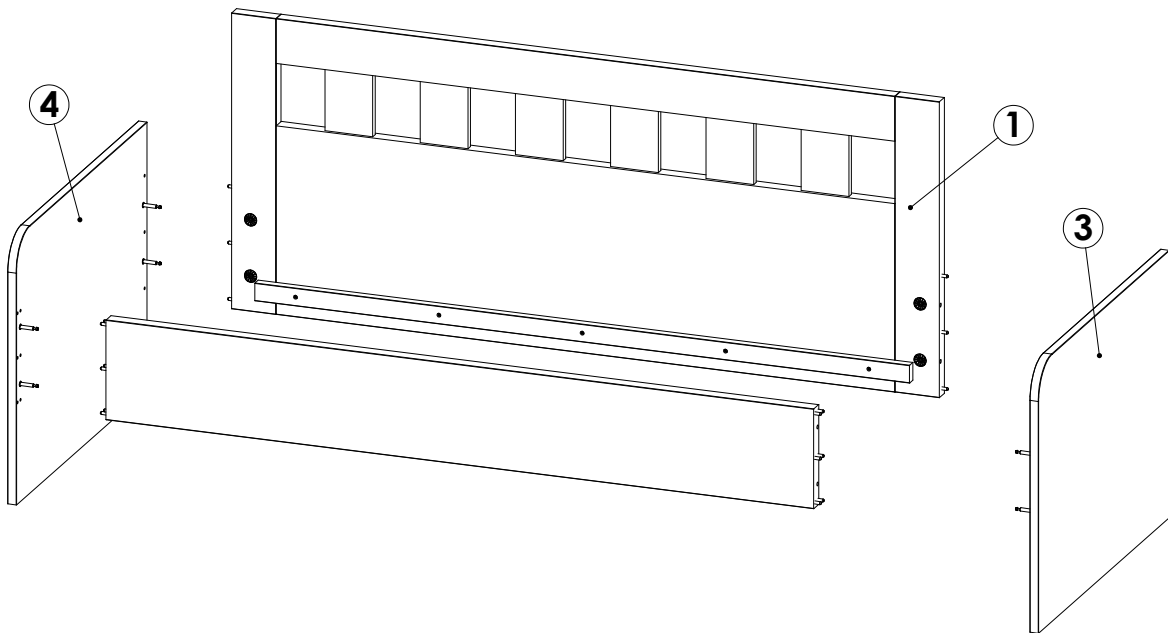
4x



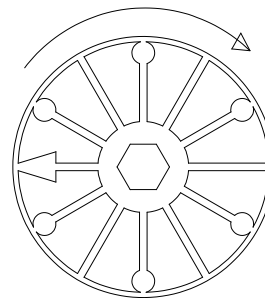
5x



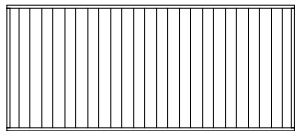
# 4



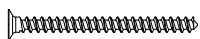
po spojení dvoch dielcov  
excentre dotiahnuť  
v smere hodinových ručičiek



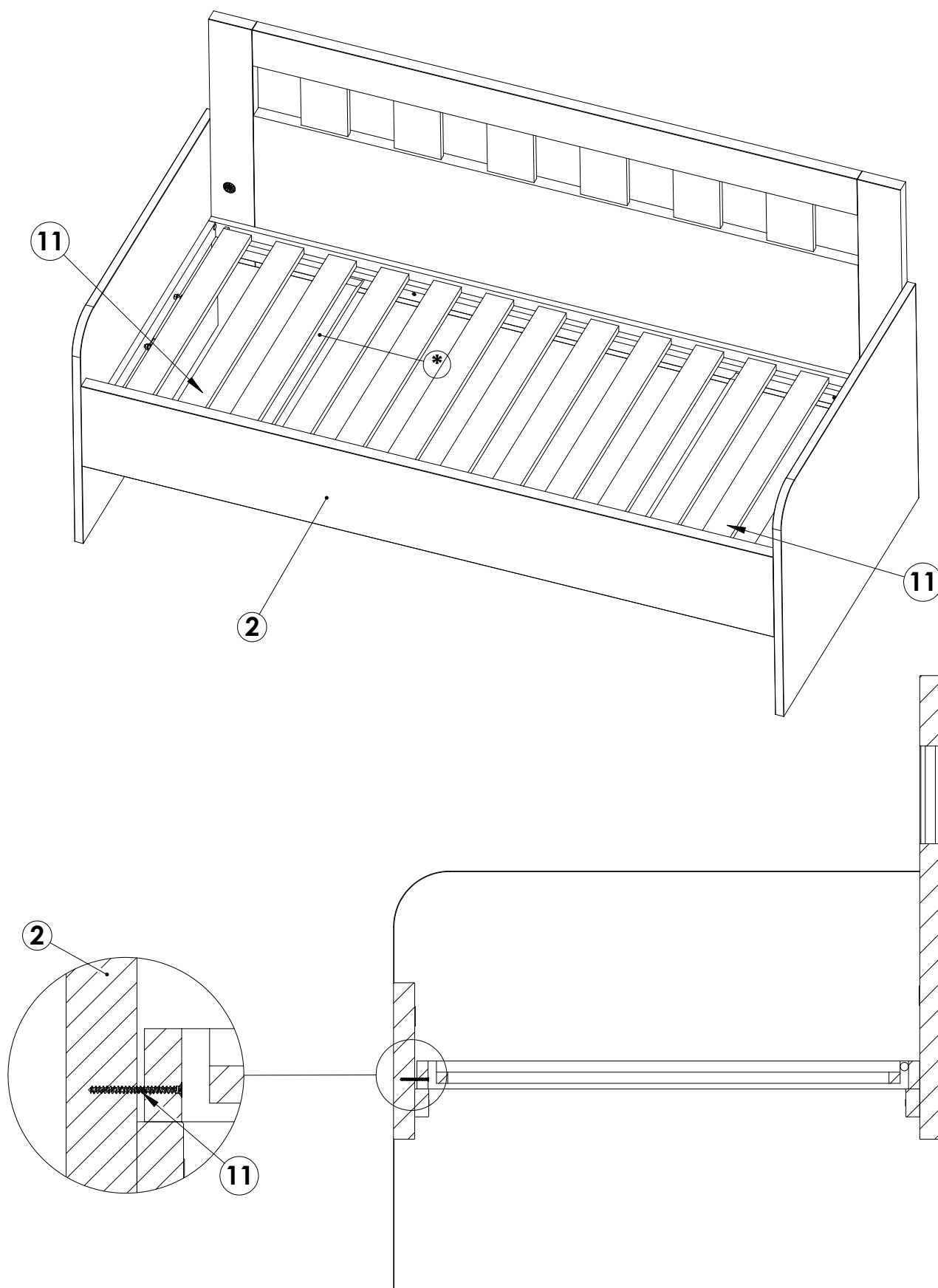
5



1x



2x



Ďakujeme za zakúpenie nášho výrobku!