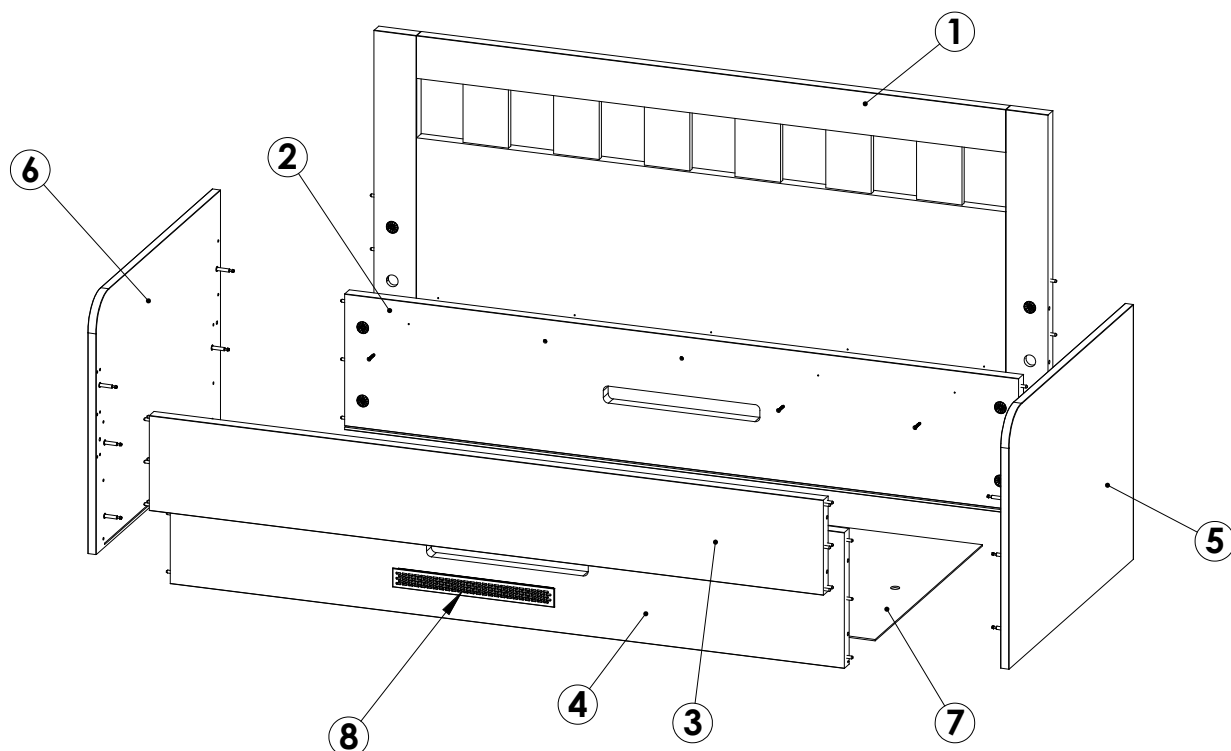


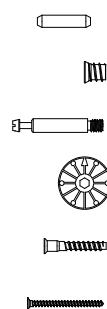
Montážny návod

Posteľ Mirka s úložným priestorom



Zoznam dielov a komponentov

p.č.	Názov dielu	ks
1	Velké čelo	1
2	Velké čelo vnút.	1
3	Malé čelo	1
4	Malé čelo vnút.	1
5	Pravý bok	1
6	Ľavý bok	1
7	Sololit biely	1



p.č.	Názov dielu	ks
8	Mriežka	2
9	Kolík 8x35	30
10	Závrtná matica	12
11	Tiahlo excentra	12
12	Excenter 35mm	12
13	Konfirmát 7x60	10
14	Skrutka 4x50	2

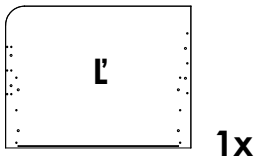
Náradie potrebné na montáž

V balení:

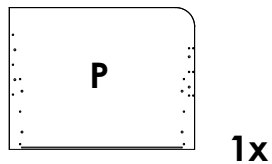
- šesťhranný kľúč - imbus 4mm
- šesťhranný kľúč - imbus 6mm
- šesťhranný kľúč - imbus 8mm

Ďalšie potrebné náradie:

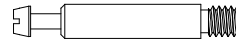
- gumové kladivo
- kovové kladivo
- krížový skrutkovač

1

1x



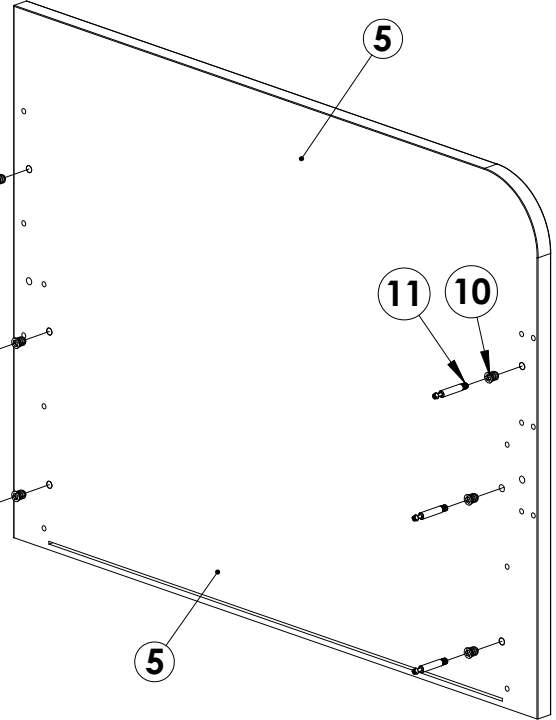
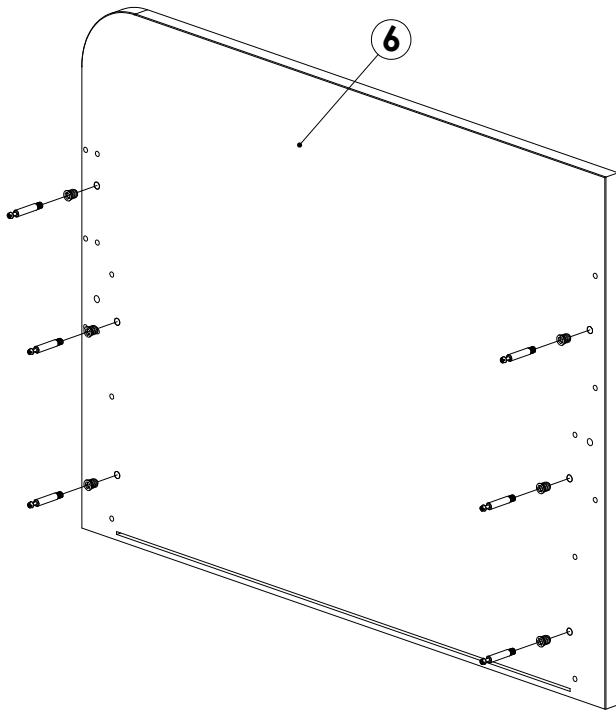
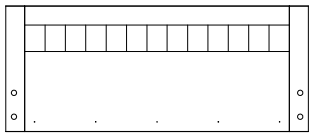
1x



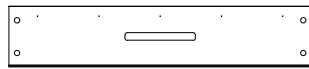
12x



12x

**2**

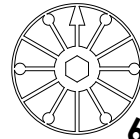
1x



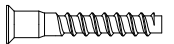
1x



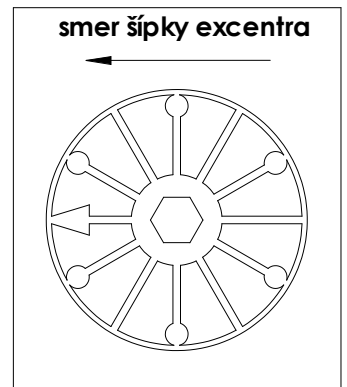
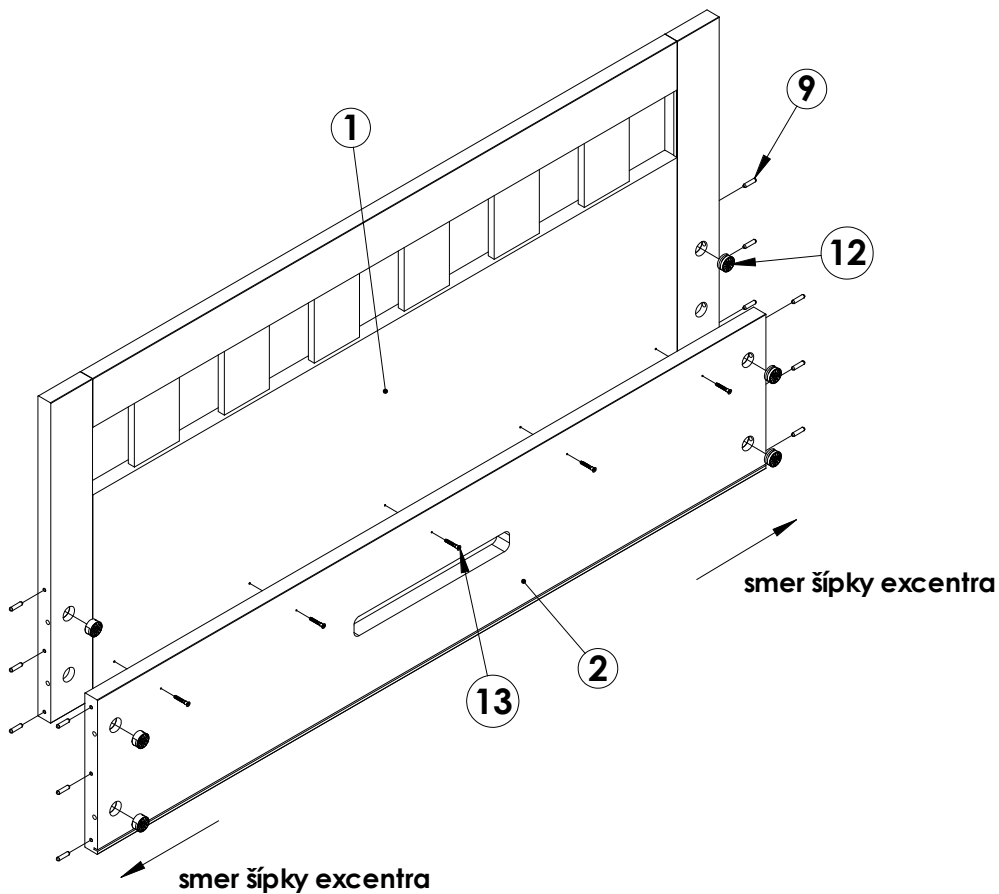
12x

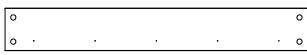
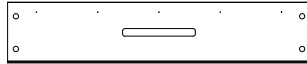
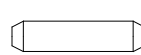
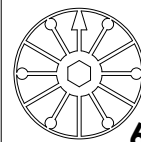
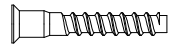
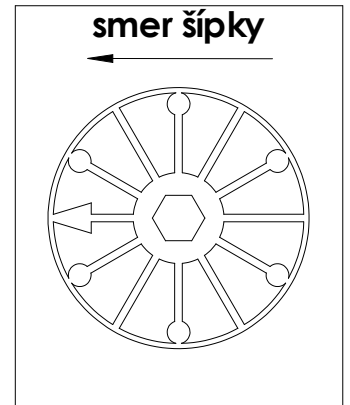
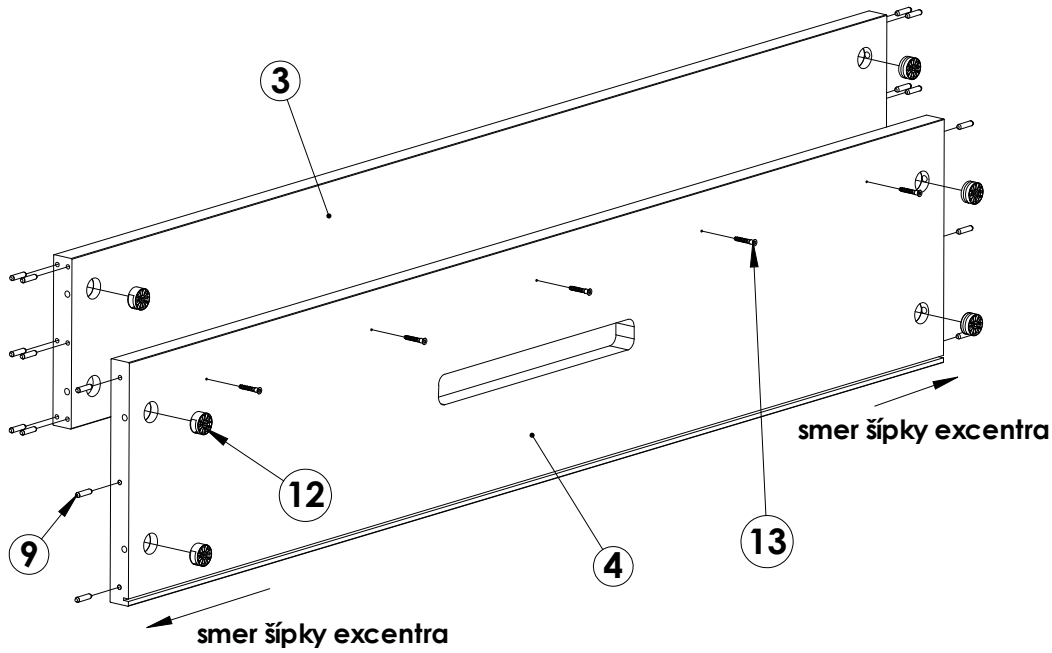
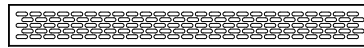
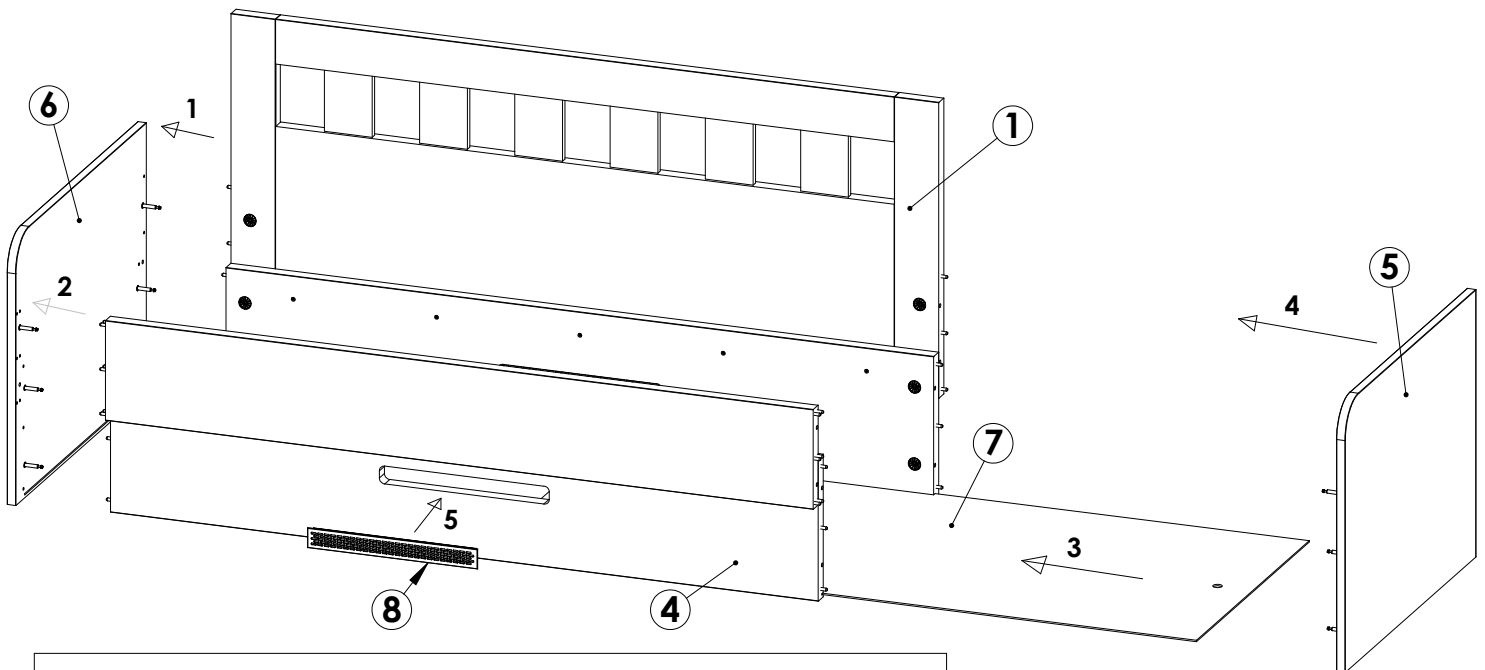


6x

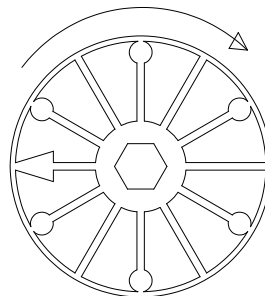


5x

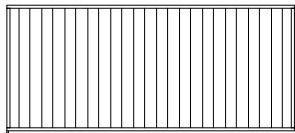


3**1x****1x****18x****6x****5x****4****1x****2x**

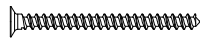
po spojení dvoch dielcov
excentra dotiahnuť
v smere hodinových ručičiek



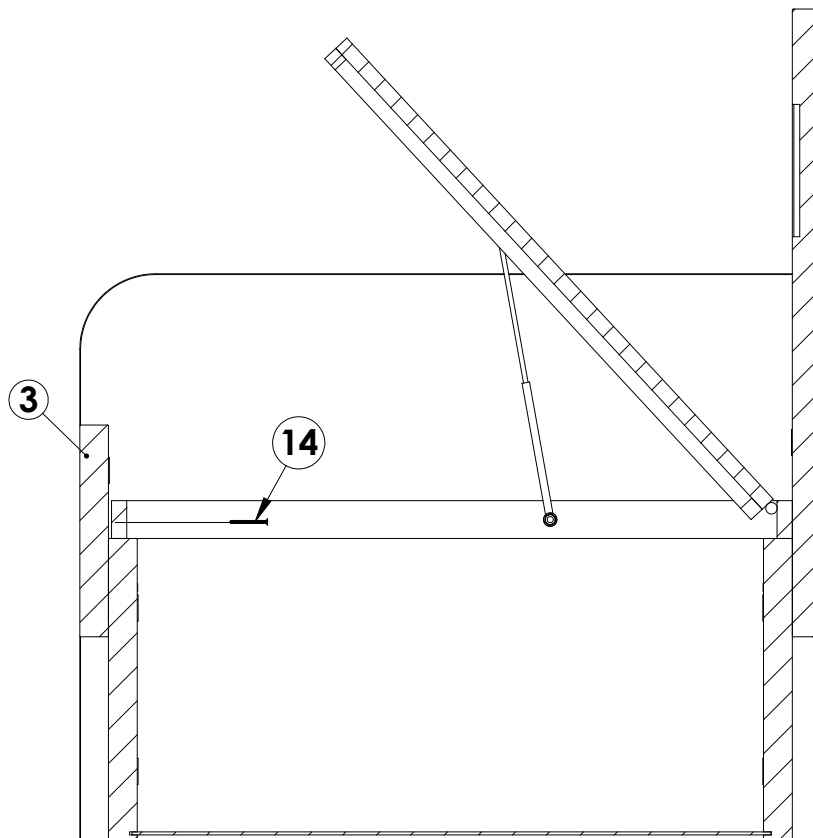
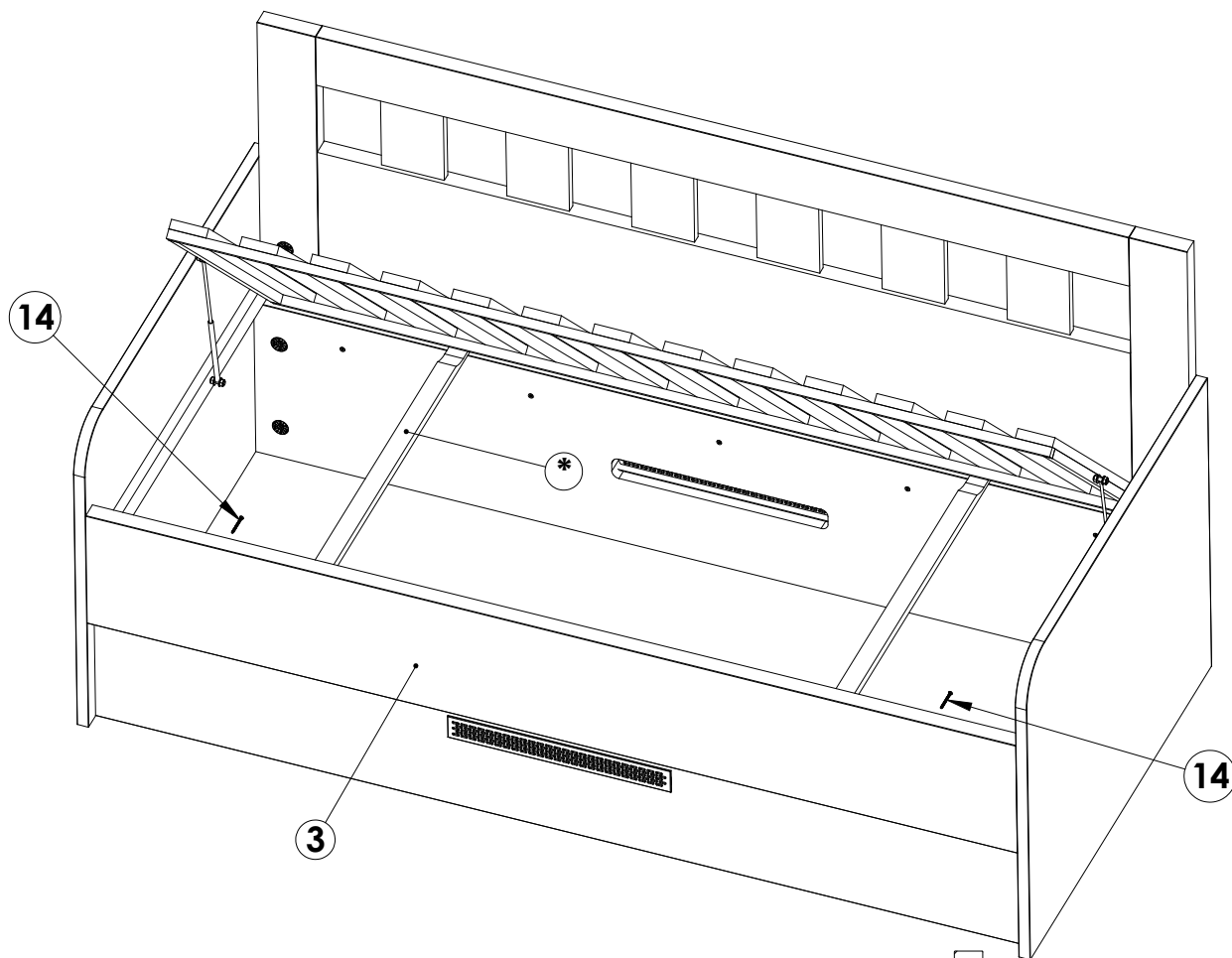
5



1x



2x



Ďakujeme za zakúpenie nášho výrobku!