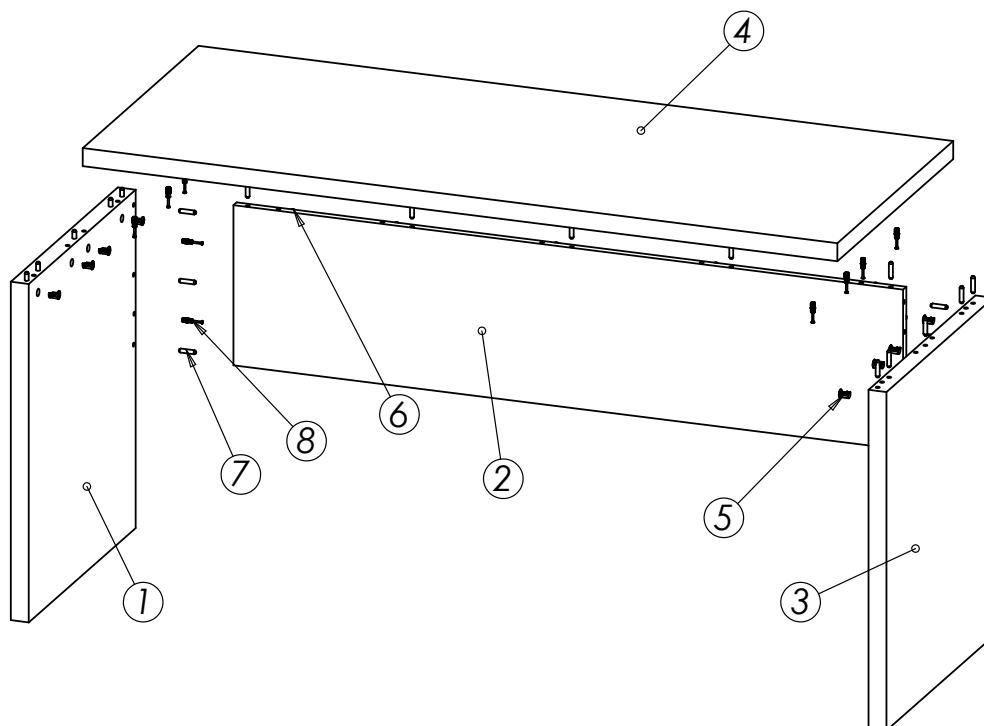




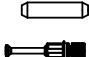

Montážny návod

Písací stôl



Zoznam dielov a komponentov

Balík	p. č.	Názov dielu	ks
	1	Ľavý bok	1
	2	Zadná doska	1
	3	Pravý bok 1	1
	4	Pracovná doska	1

Balík	p. č.	Názov dielu	1200	1400	1600	1800	2000	2200	2400
	5	Excenter 15/29	6	6	6	6	6	6	6
	6	Excenter 15/19	8	9	9	10	11	11	12
	7	Kolík 8x35	22	23	23	24	25	25	26
	8	Tiahlo	14	15	15	16	17	17	18

Náradie potrebné na montáž

V balení:

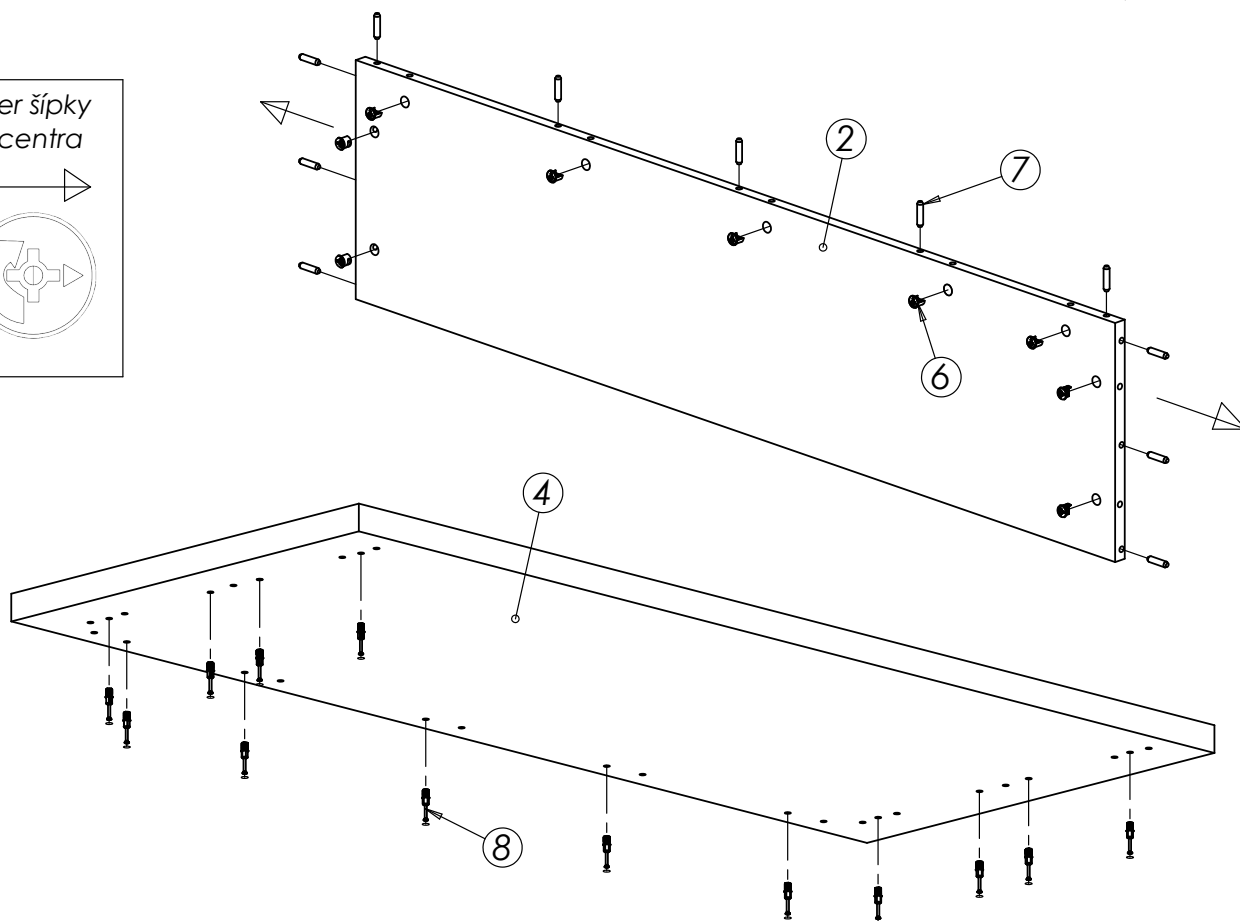
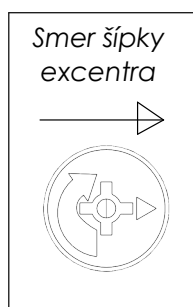
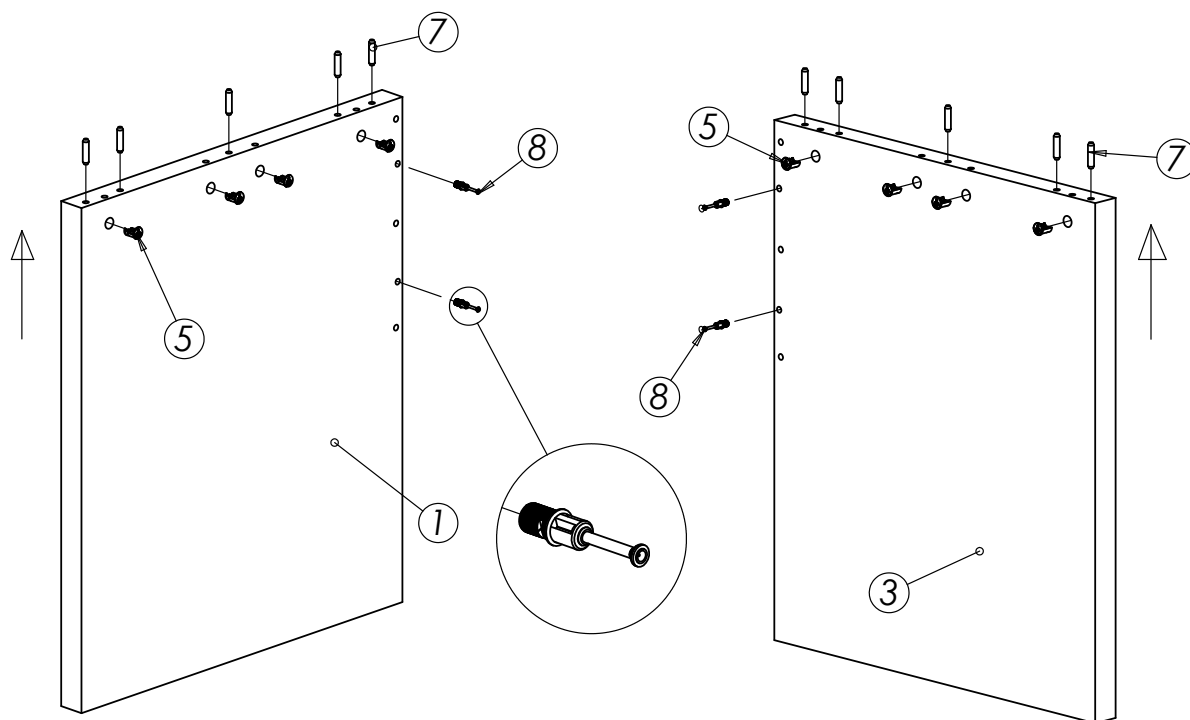
Ďalšie potrebné náradie:

- krížový skrutkovač
- kovové kladivo
- gumenné kladivo

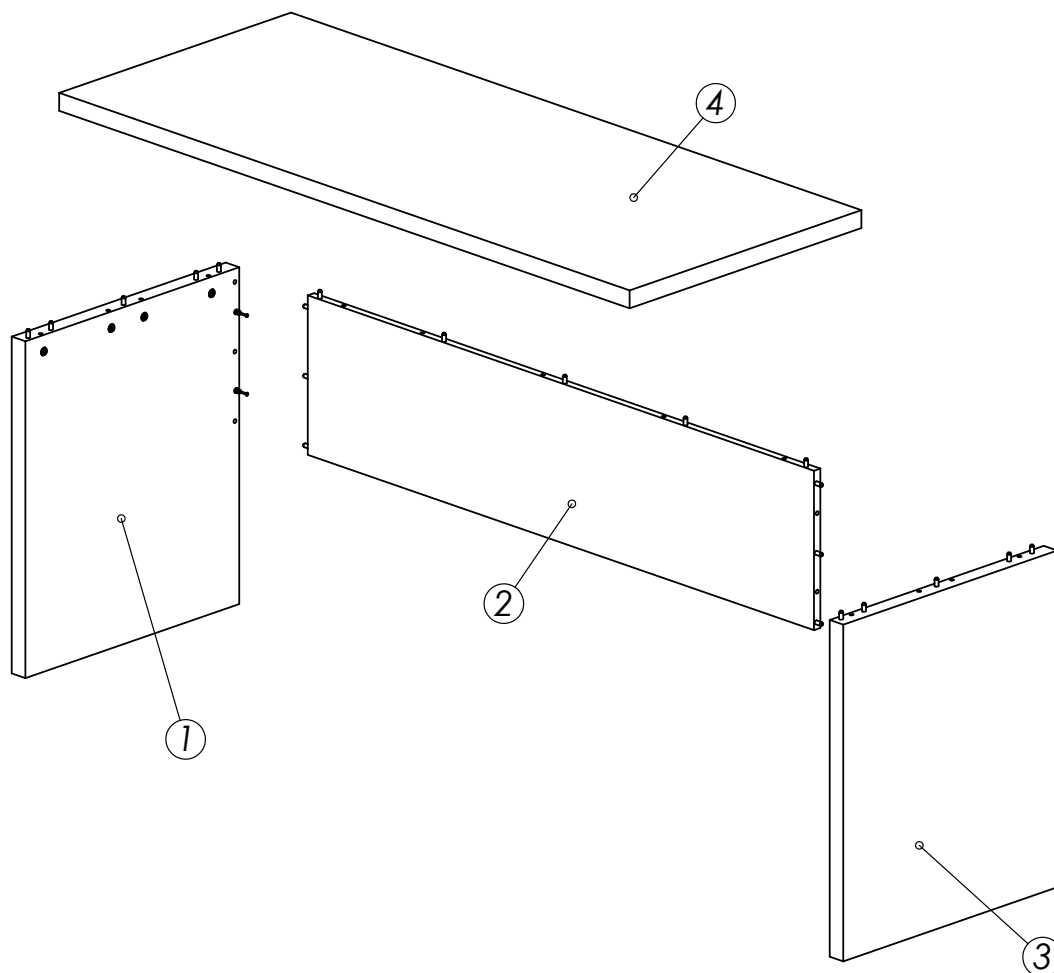
Montážne návody



Montážny návod je zdarma na stiahnutie na našej internetovej stránke.

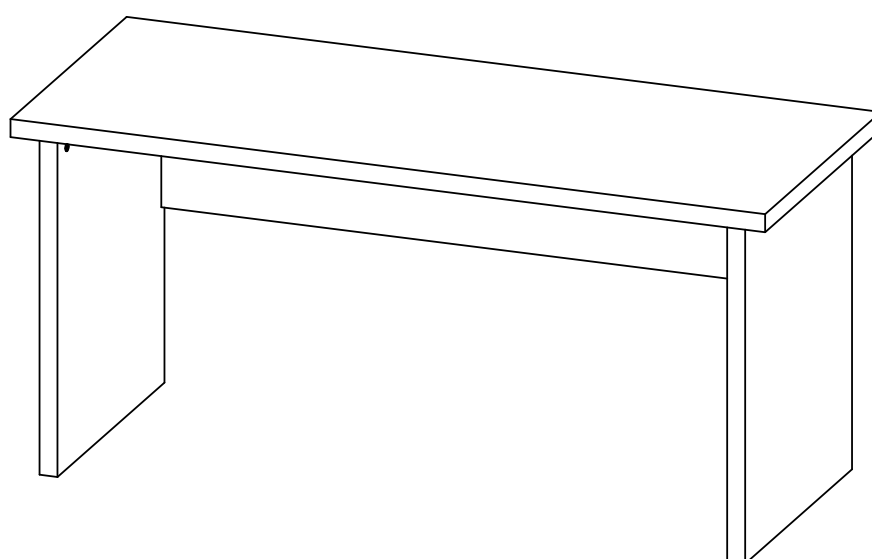


Do bokov stolu ① a ③, zadnej steny ② a vrchnej dosky osadte drevené kolíky ⑦ a tiahla excentrov ⑧. Do bokov osadte väčšie excentre 15/29 ⑤ a do zadnej dosky excentre 15/19 ⑥. Šípka excentra musí vždy smerovať smerom von z dosky.



Spojte boky stolu ① a ③ so zadnou stenou ② a dotiahnite použité excentre na zadnej stene v smere hodinových ručičiek až na doraz.

Nakoniec spojte podstavbu s vrchnou doskou ④ a dotiahnite všetky zvyšné excentre.



ĎAKUJEME ZA ZAKÚPENIE NÁŠHO VÝROBKU!