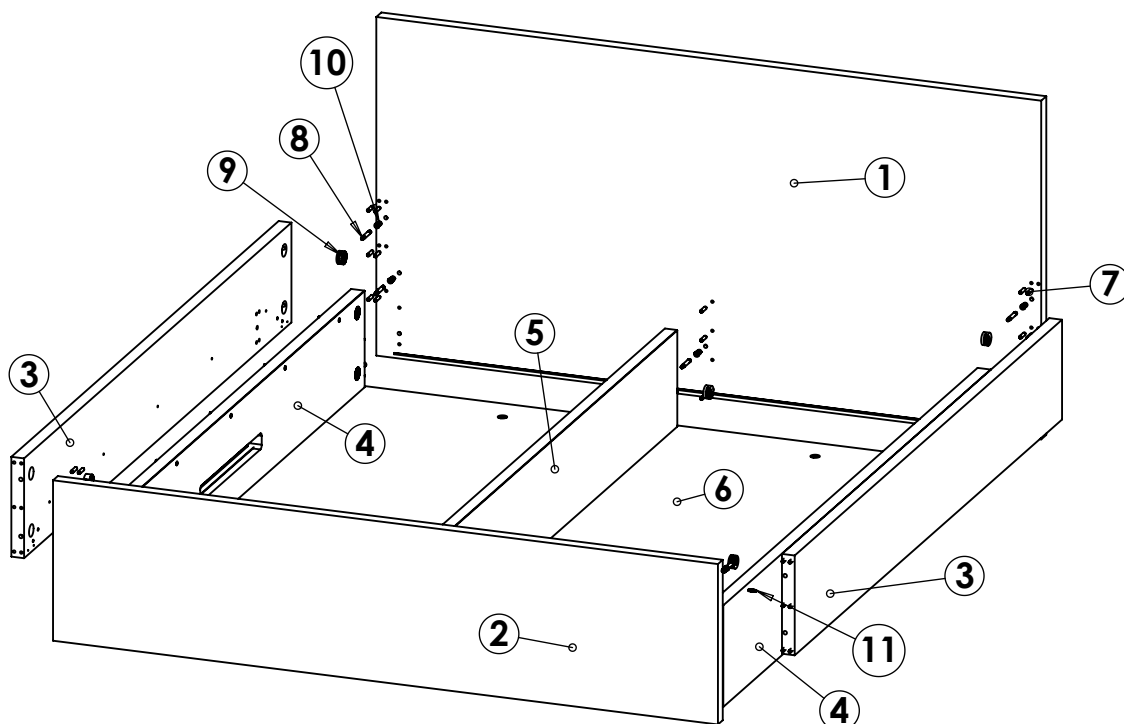
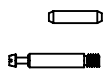


Montážny návod Posteľ 450mm s úložným priestorom

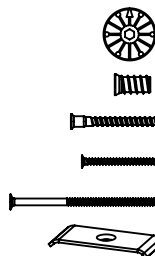


Zoznam dielov a komponentov

p. č.	Názov dielu	ks
1	Veľké čelo	1
2	Malé čelo	1
3	Bok	2
4	Vnútročný bok	2
5	Stredová priečka	1
6	Sololit biely	2
7	Kolík 8x35	40
8	Tiahlo k excenteru	14



p. č.	Názov dielu	ks
9	Excenter 35mm	14
10	Závrtná matica 24mm	14
11	Konfirmát 7x60	10
12	Skrutka 4x50	4
13	Skrutka 5x100	2
14	Spojovací plech	2
15	Mriežka	2
16	Rošt	2



Náradie potrebné na montáž

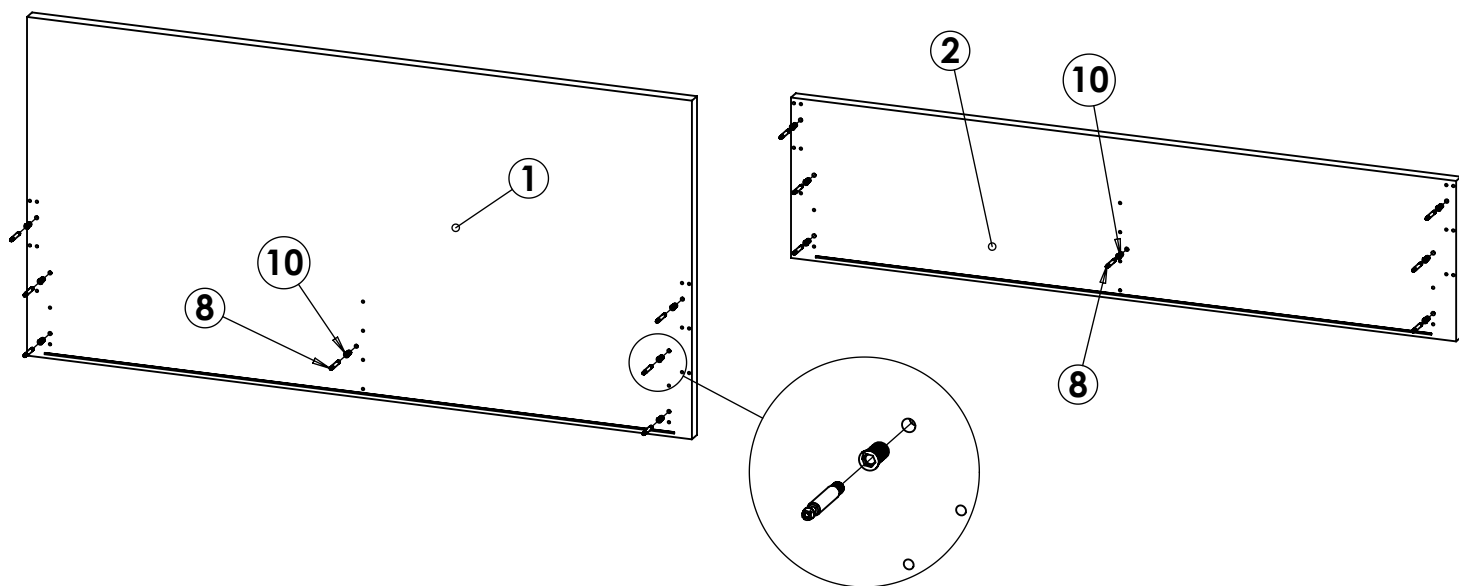
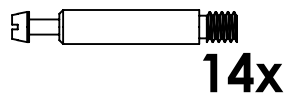
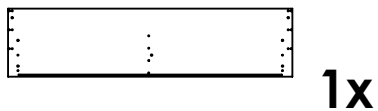
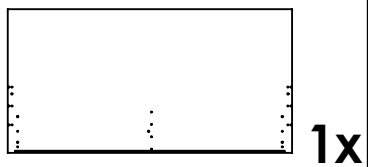
V balení:

- šesťhranný kľúč - imbus 8mm
- šesťhranný kľúč - imbus 6mm
- šesťhranný kľúč - imbus 4mm

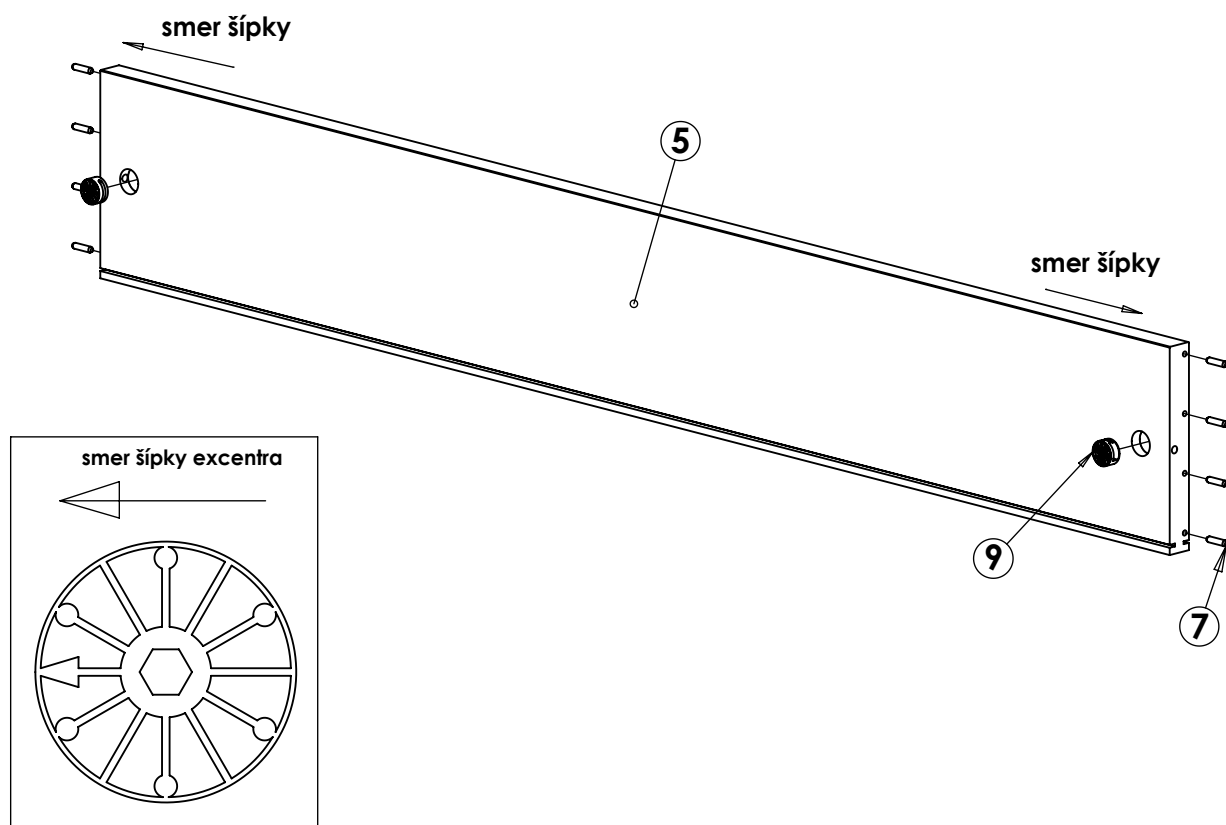
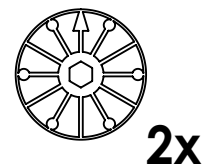
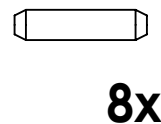
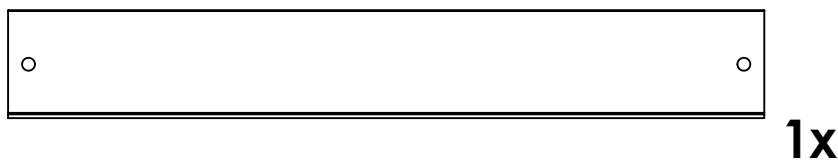
Ďalšie potrebné náradie:

- gumové kladivo
- kovové kladivo
- krížový skrutkovač

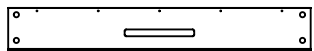
1



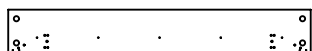
2



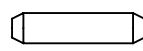
3



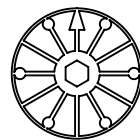
2x



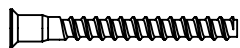
2x



32x



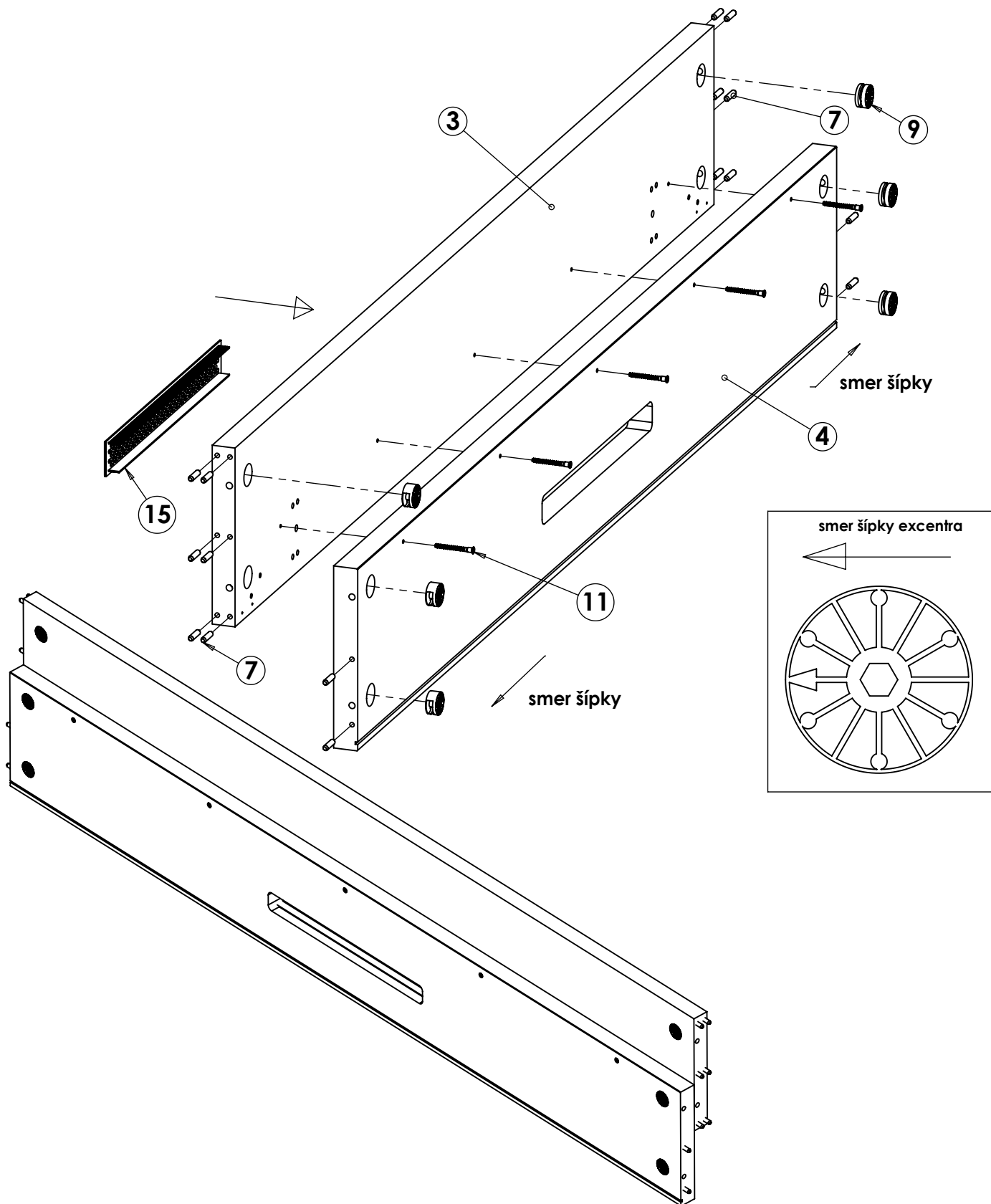
12x



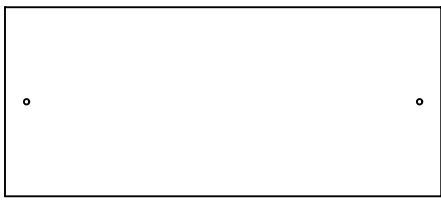
10x



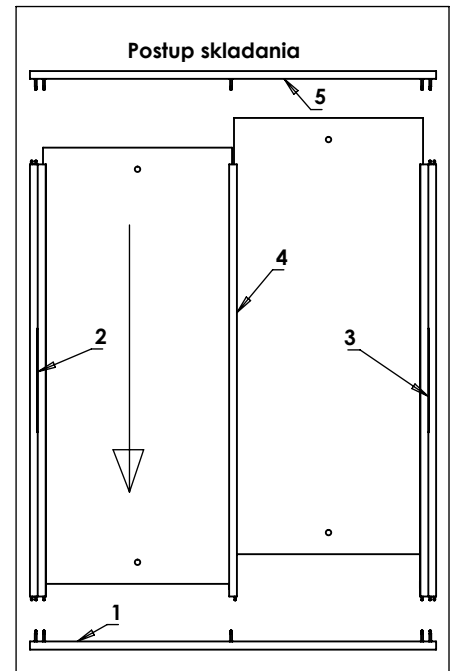
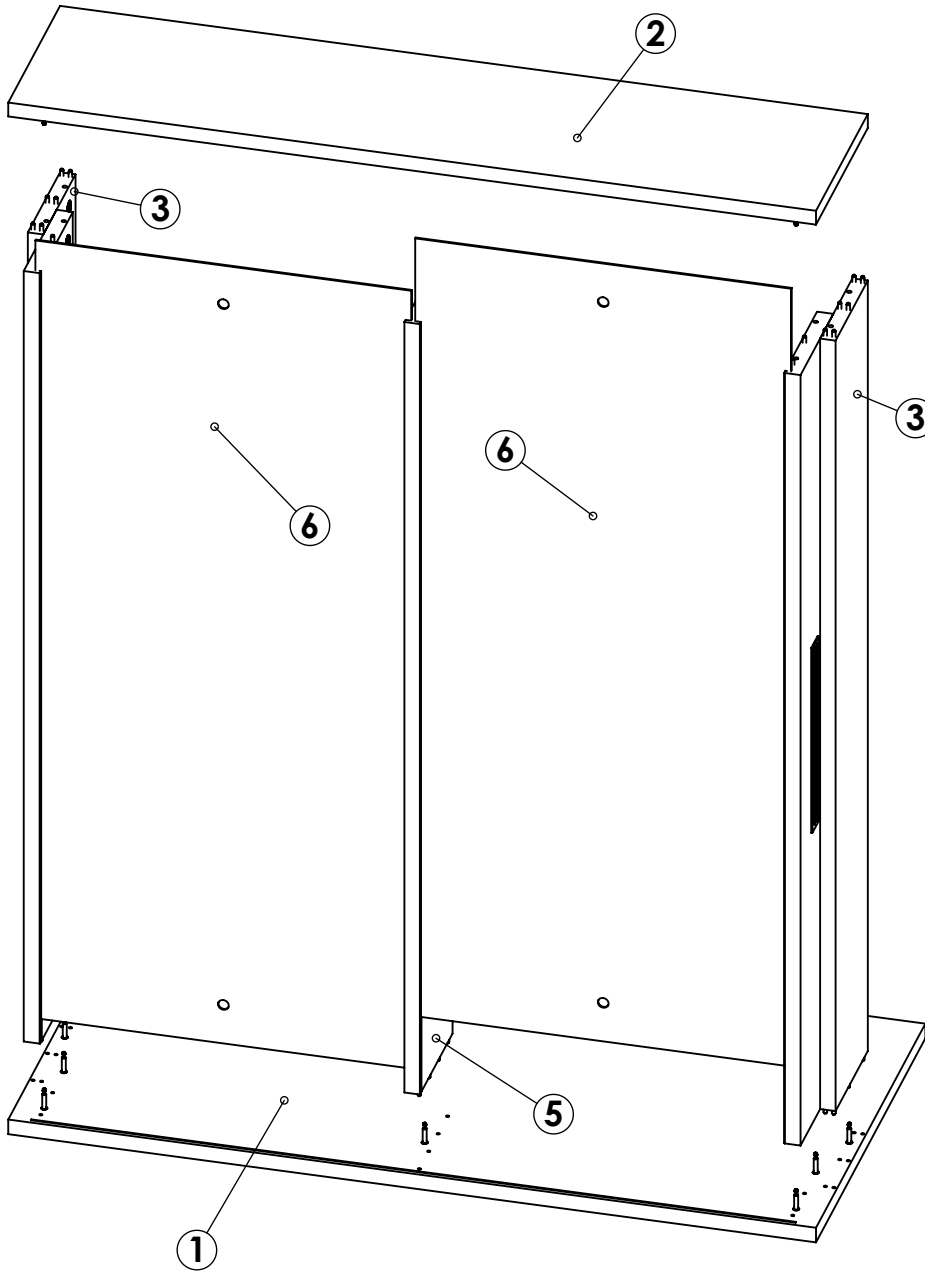
2x



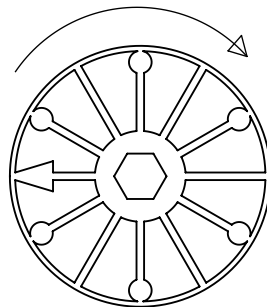
4



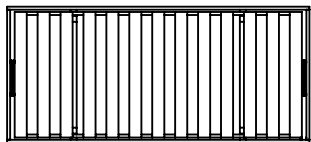
2x



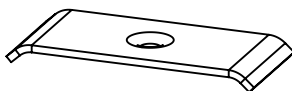
po spojení dílů
excentre dotáhnout
v směru
hodinových ručiček



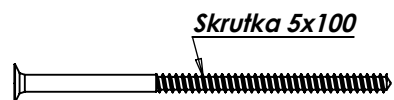
5



2x



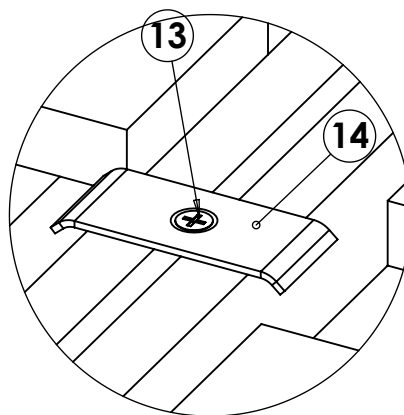
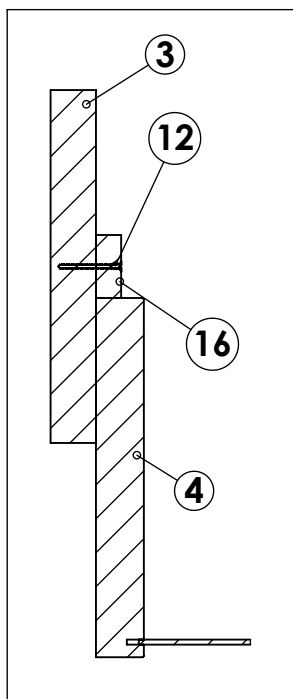
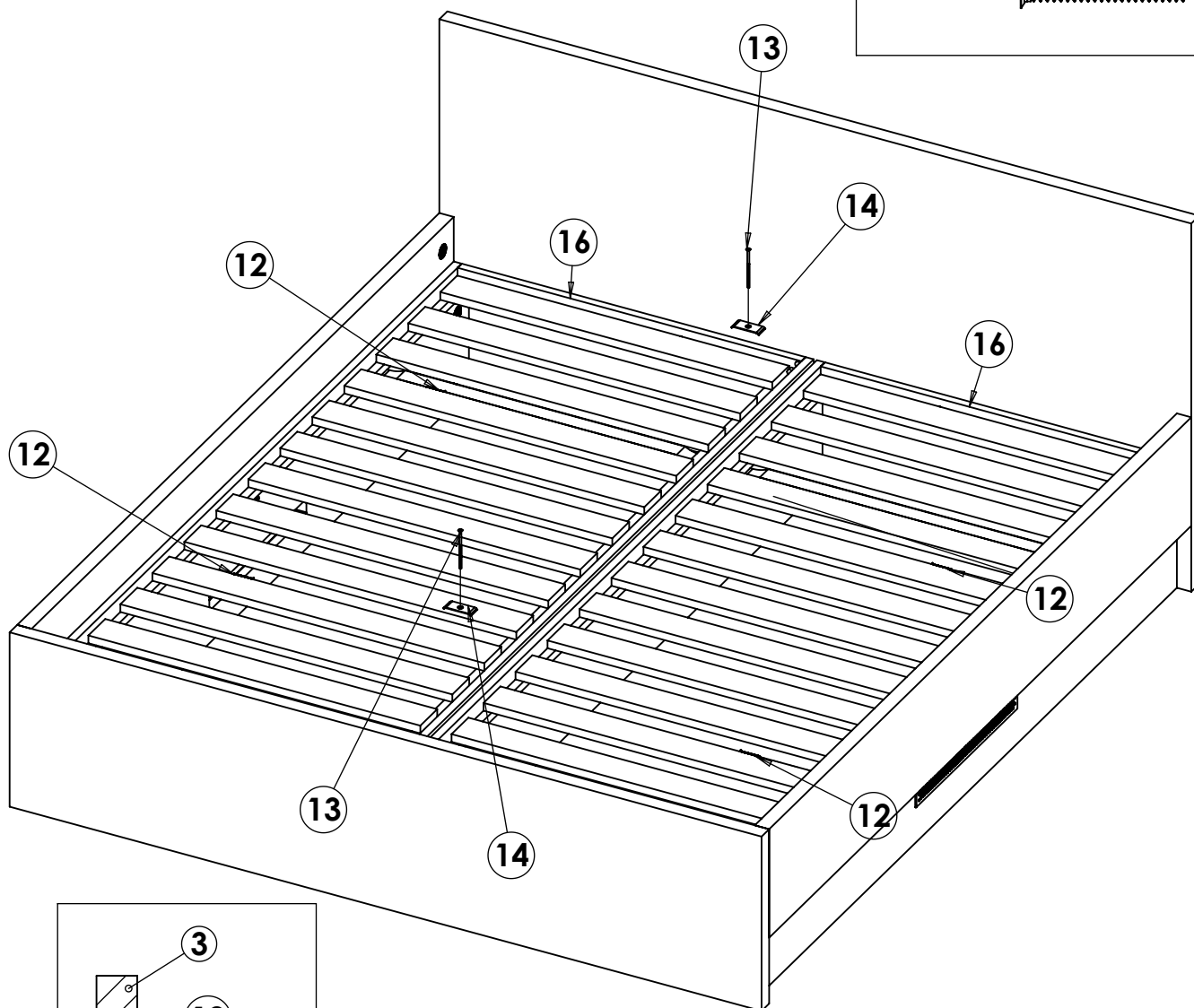
2x



2x



4x



ĎAKUJEME ZA ZAKÚPENIE NÁŠHO VÝROBKU