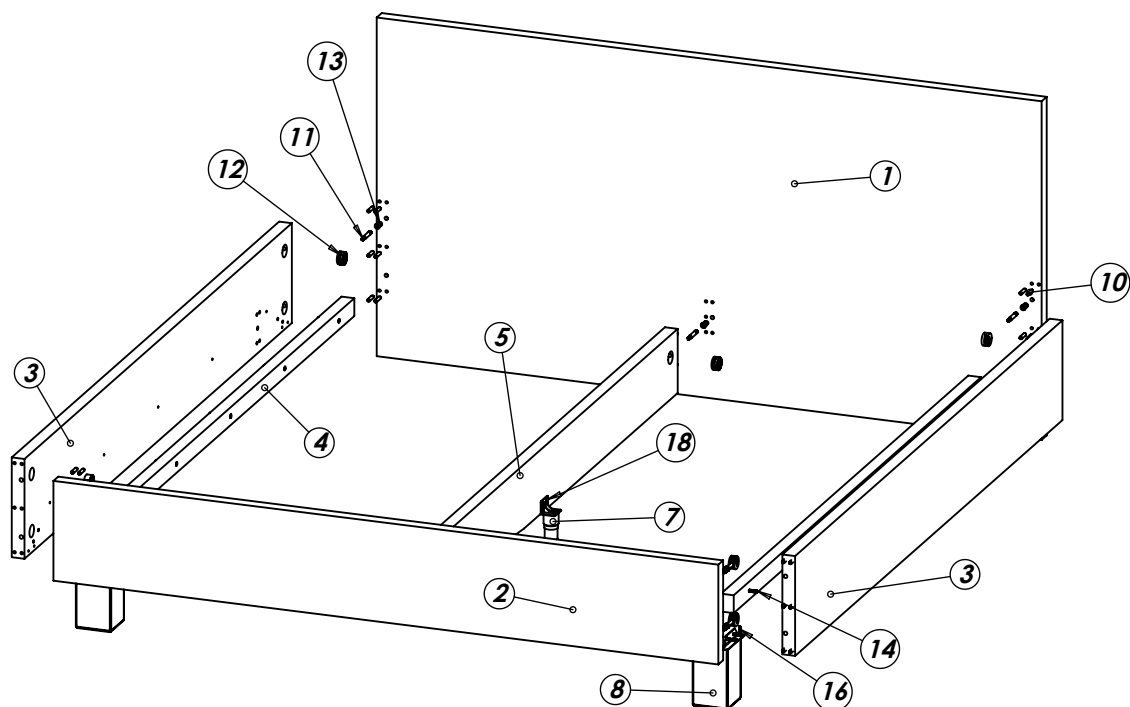


Montážny návod

Posteľ bez úložného priestoru s kovovými nohami



Zoznam dielov a komponentov

p. č.	Názov dielu	ks
1	Veľké čelo	1
2	Malé čelo	1
3	Bok	2
4	Podpera roštu	2
5	Stredová priečka	1
6	Rošt	2
7	noha plastová	1
8	noha kovová	2
9	Spojovací plech	2



p. č.	Názov dielu	ks
10	Kolík 8x35	34
11	Tiahlo k excenteru	10
12	Excenter 35mm	10
13	Závrtná matica 24mm	10
14	Konfirmát 7x60	10
15	Skrutka 4x50	4
16	Skrutka 4x30	12
17	Skrutka 5x100	2
18	EURO-skrutka 6x15	4

Náradie potrebné na montáž

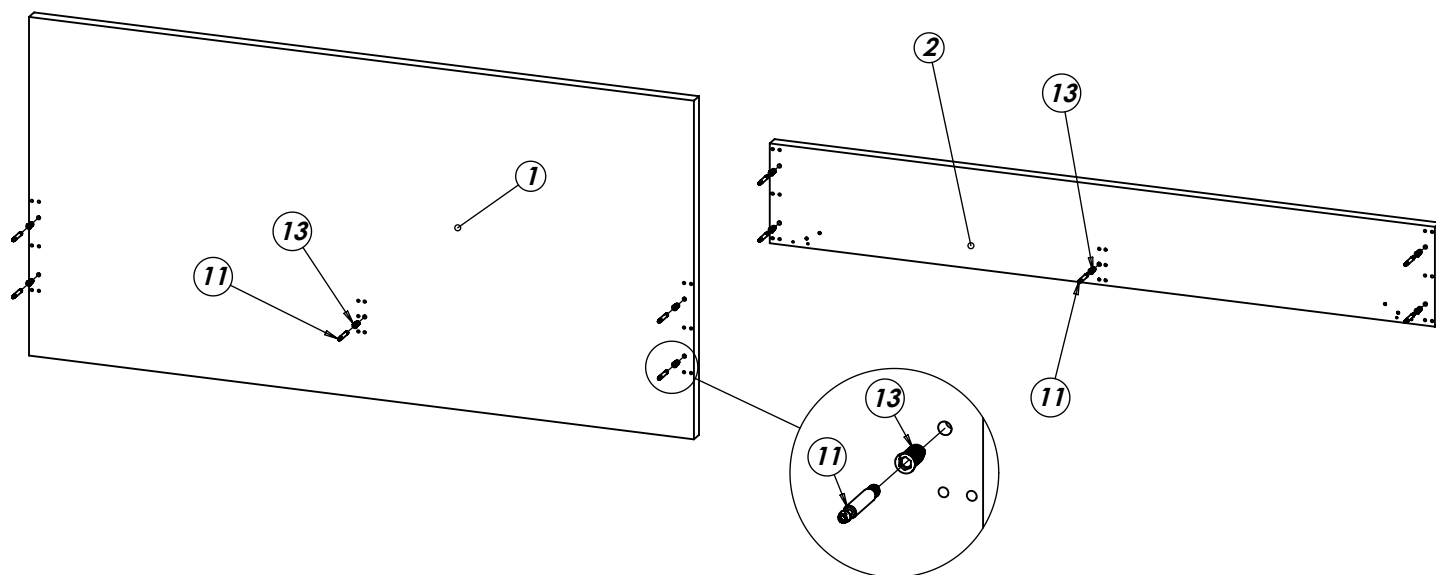
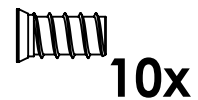
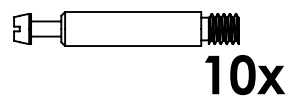
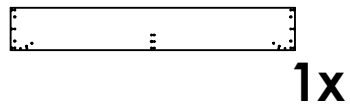
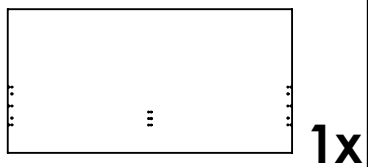
V balení:

- šesťhranný kľúč - imbus 8mm
- šesťhranný kľúč - imbus 6mm
- šesťhranný kľúč - imbus 4mm

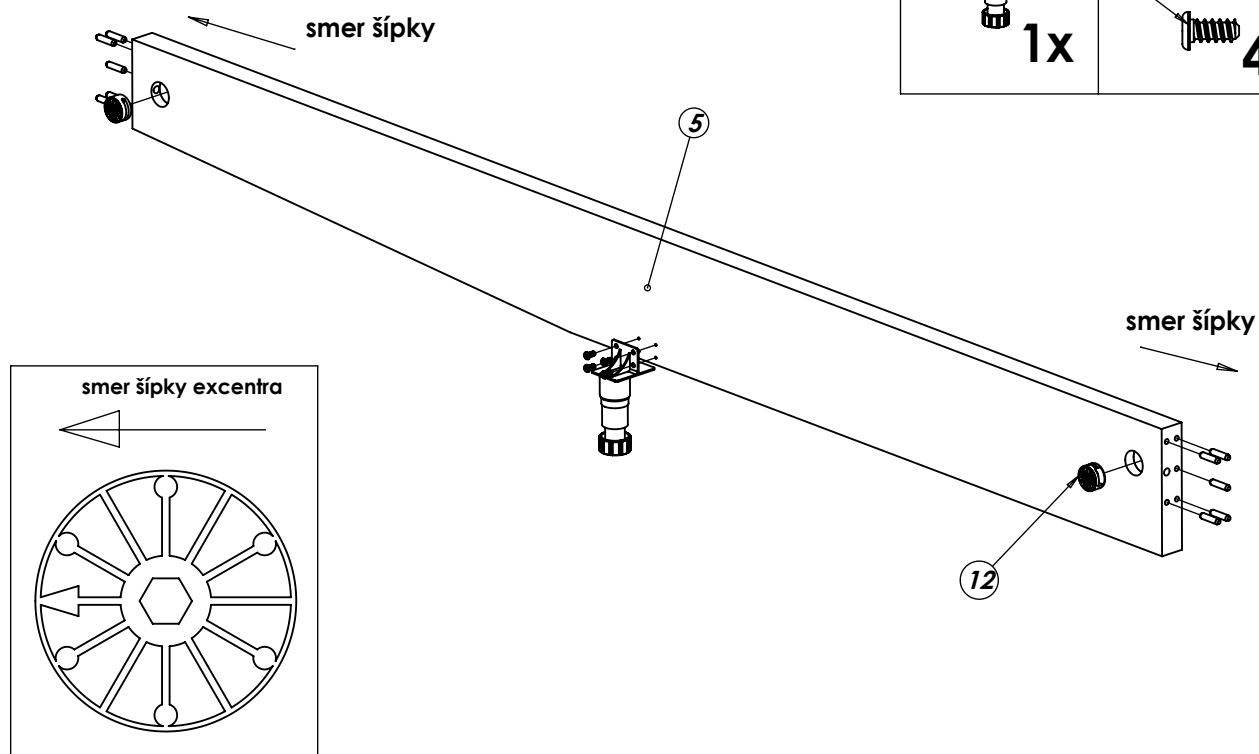
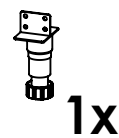
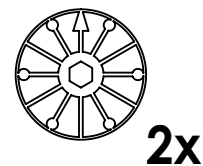
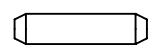
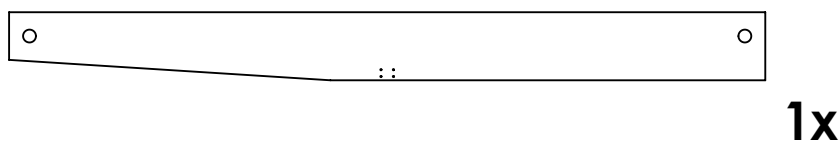
Ďalšie potrebné náradie:

- gumové kladivo
- kovové kladivo
- krížový skrutkovač

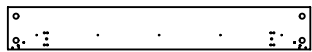
1



2



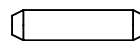
3



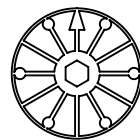
2x



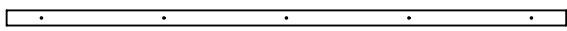
10x



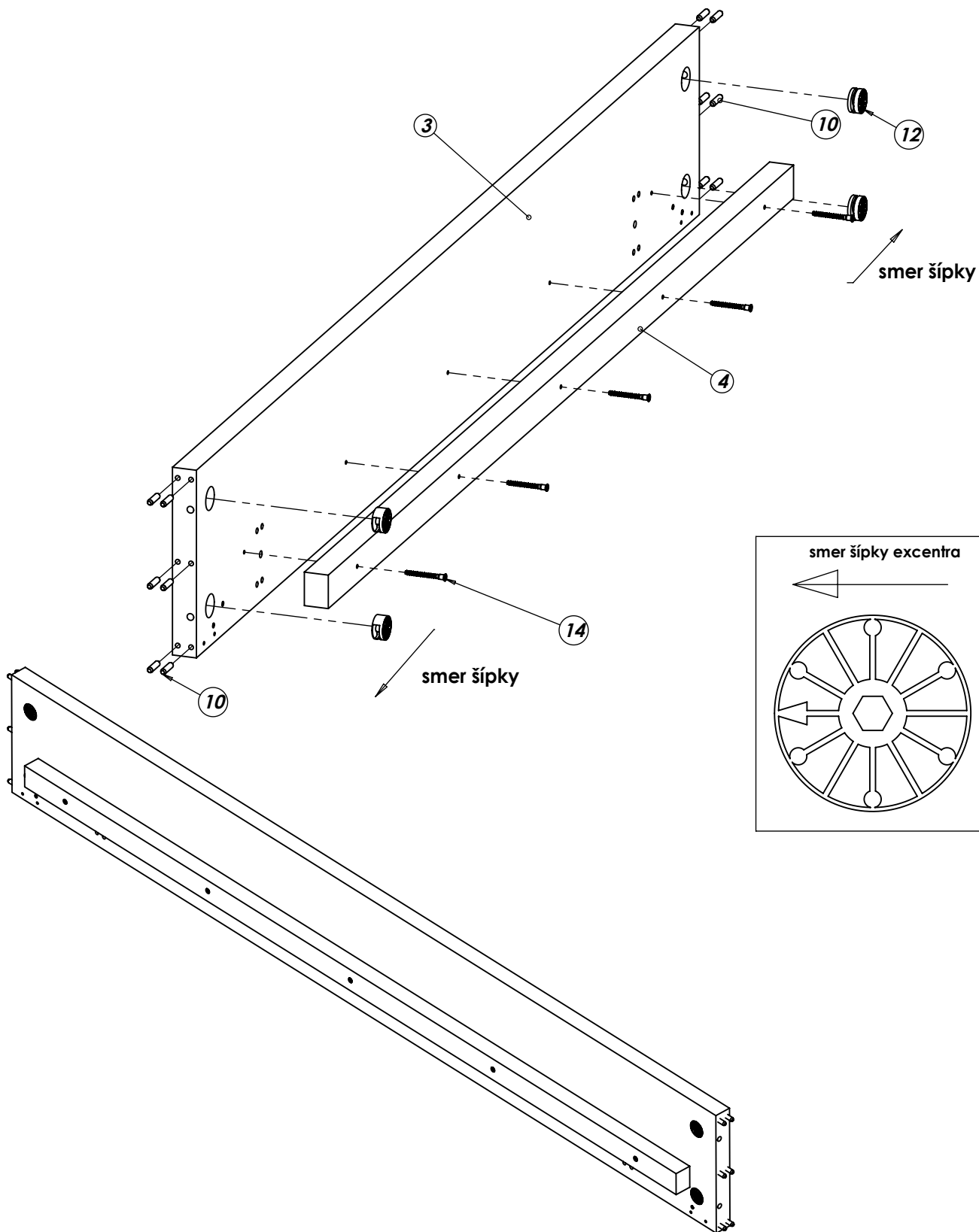
24x



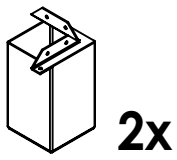
8x



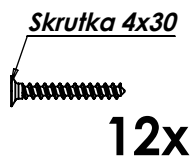
2x



4

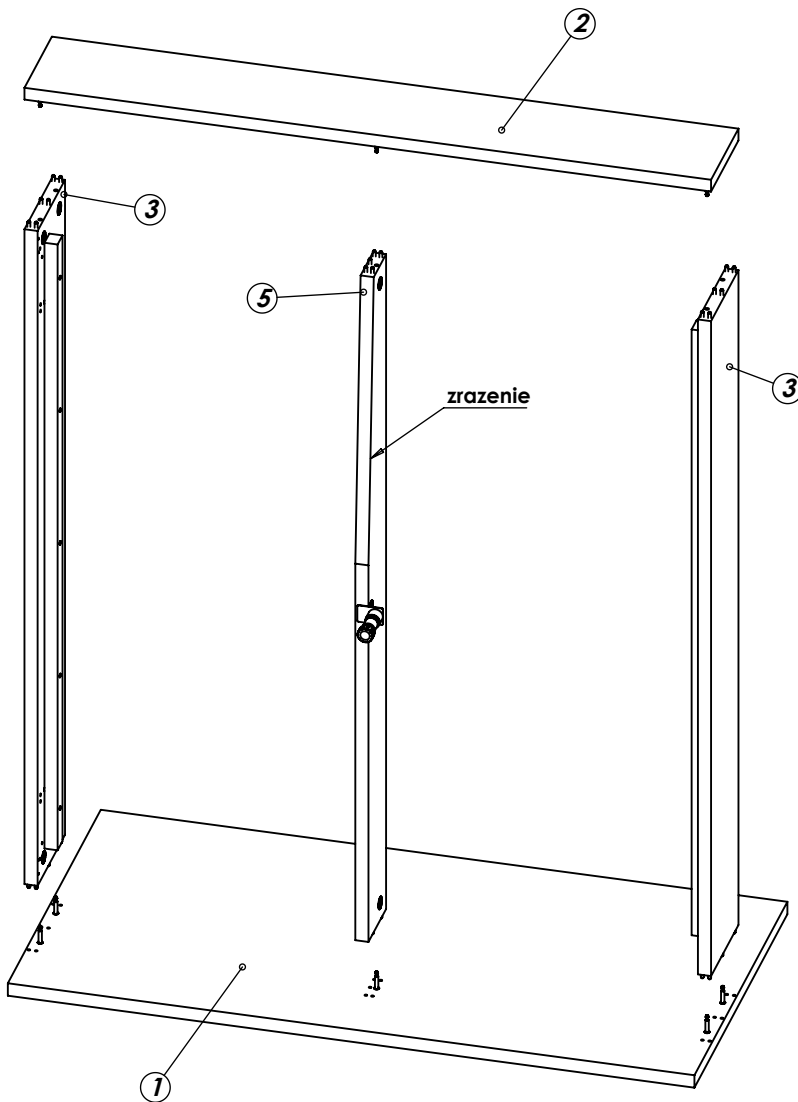


2x

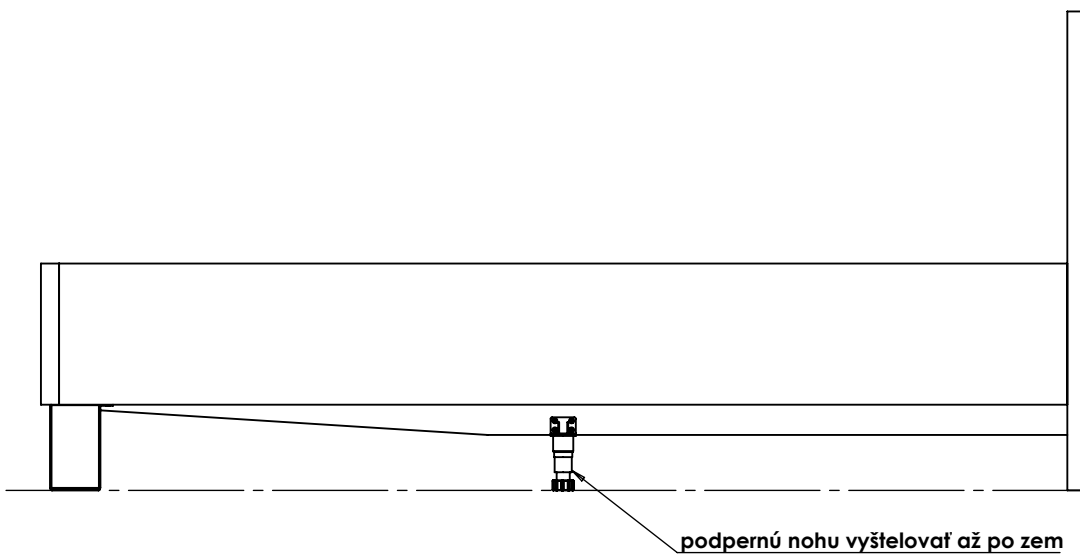
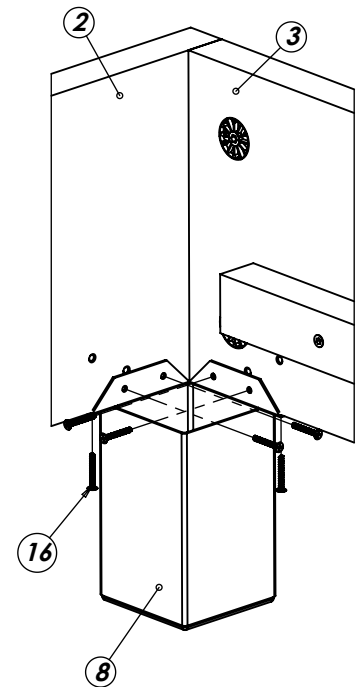
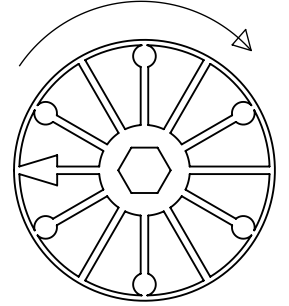


Skrutka 4x30

12x

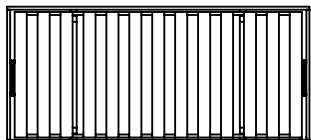


po spojení dielov
excentre dotiahnuť
v smere
hodinových ručičiek

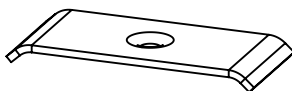


podpernú nohu vyštelovať až po zem

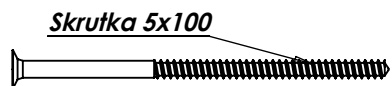
5



2x



2x



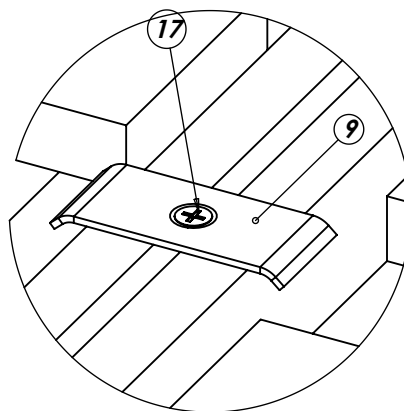
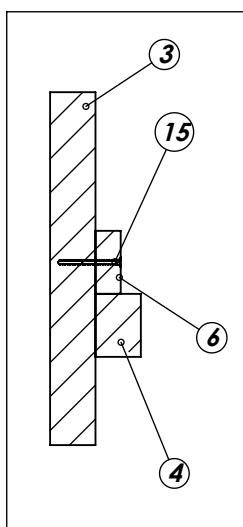
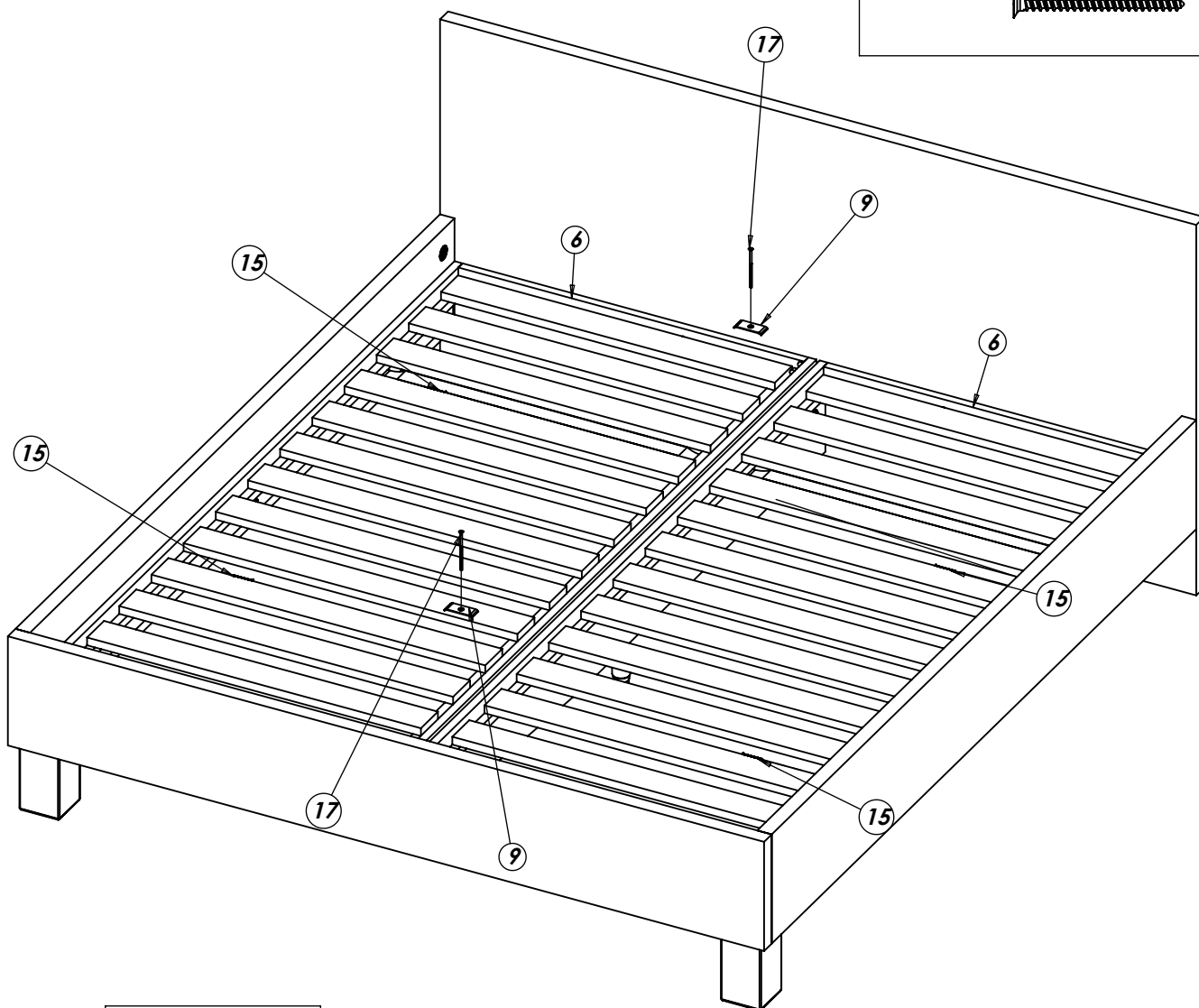
Skrutka 5x100

2x

Skrutka 4x50



4x



ĎAKUJEME ZA ZAKÚPENIE NÁŠHO VÝROBKU