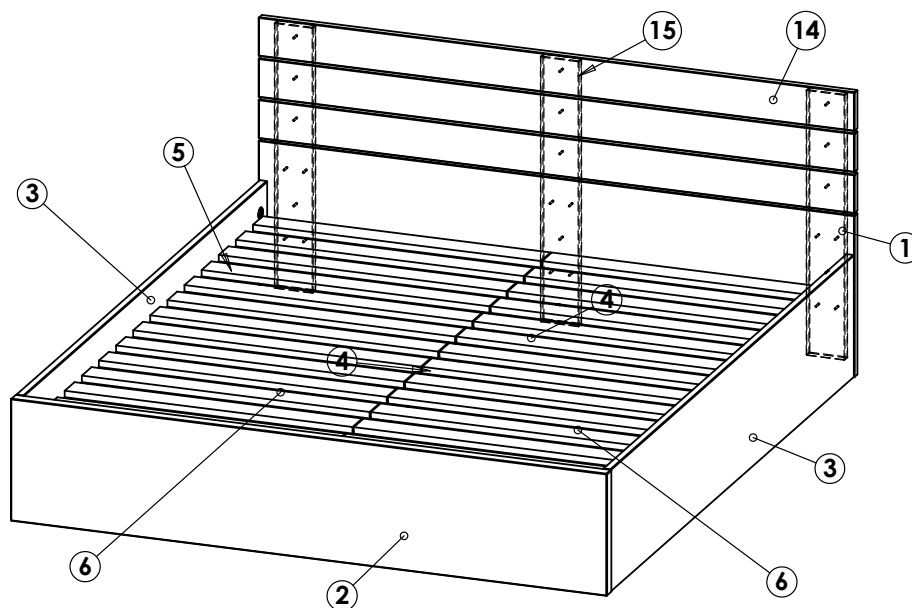


Montážny návod

Posteľ KLASIK

s úložným priestorom



Zoznam dielov a komponentov

p. č.	Názov dielu	počet
1	Veľké čelo	1
2	Malé čelo	1
3	Bok	2
4	Stred	2
5	Podpera roštu	2
6	Sololít	2
7	Rošt s mechanizmom	2

p. č.	Názov dielu	počet
8	Kolík 8x35	32
9	Excenter 35mm	12
10	Závrtaná matica 15mm	12
11	Tiahlo k excenteru	12
12	Konfirmát 7x40	14
13	EURO-skrutka 6x19	12

Extra diely deleného čela

p. č.	Názov dielu	počet
14	Delené čelo	3
15	Spojovacia doska čela	3
16	Skrutka 4x40	24

Náradie potrebné na montáž

V balení:

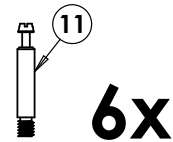
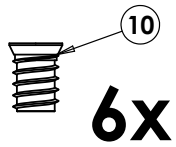
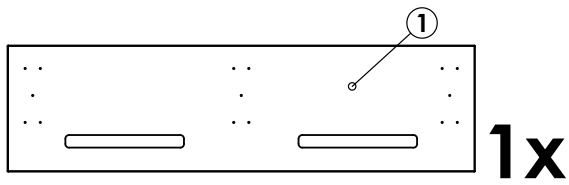
- šesťhranný kľúč - imbus 8mm
- šesťhranný kľúč - imbus 6mm
- šesťhranný kľúč - imbus 4mm

Ďalšie potrebné náradie:

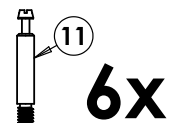
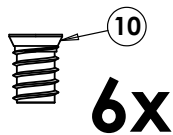
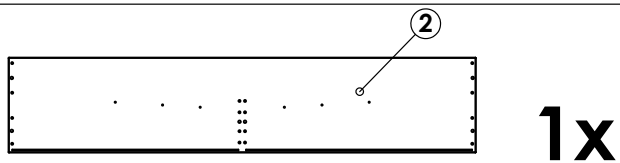
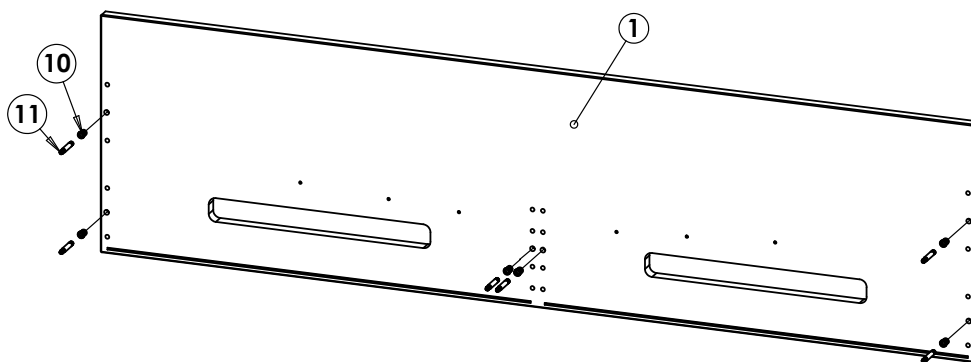
- gumové kladivo
- kovové kladivo
- krížový skrutkovač
- AKU - skrutkovač

Montážne návody

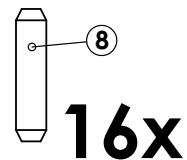
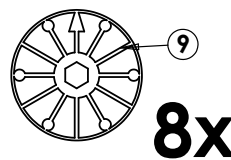
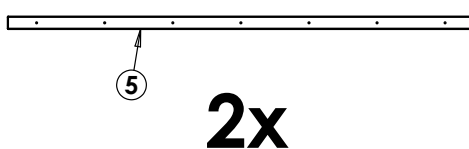
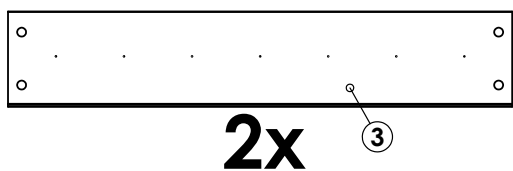
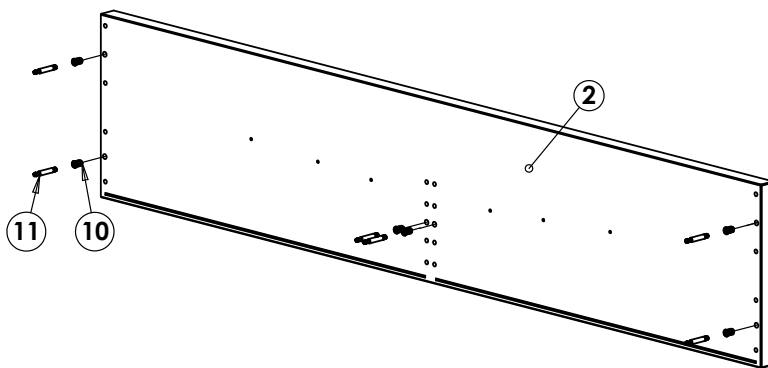




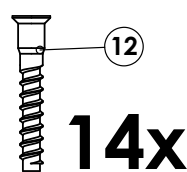
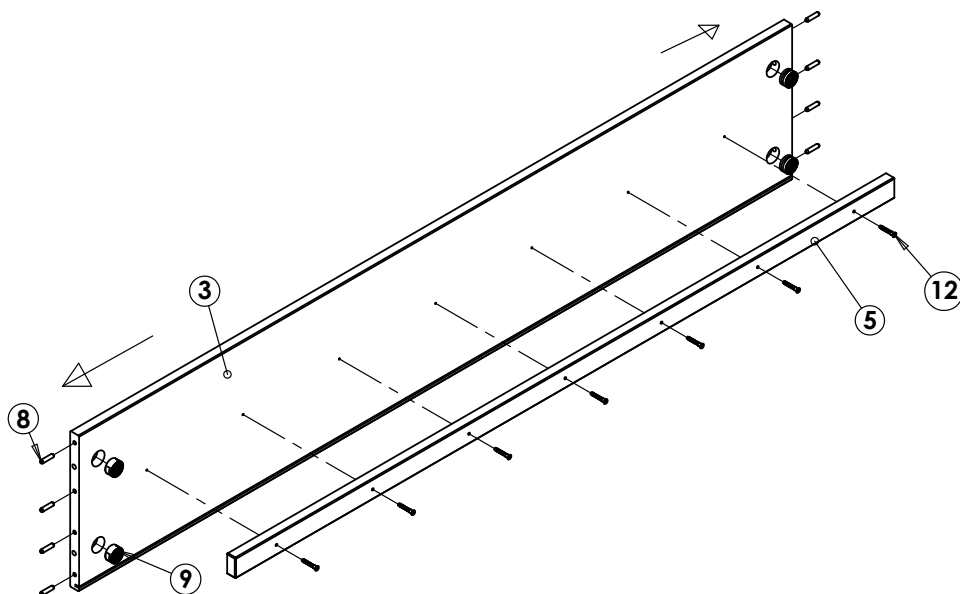
1



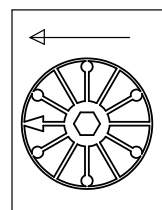
2

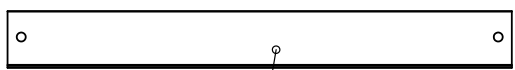


3



smer šípky excentra





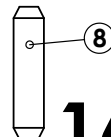
4

2x



9

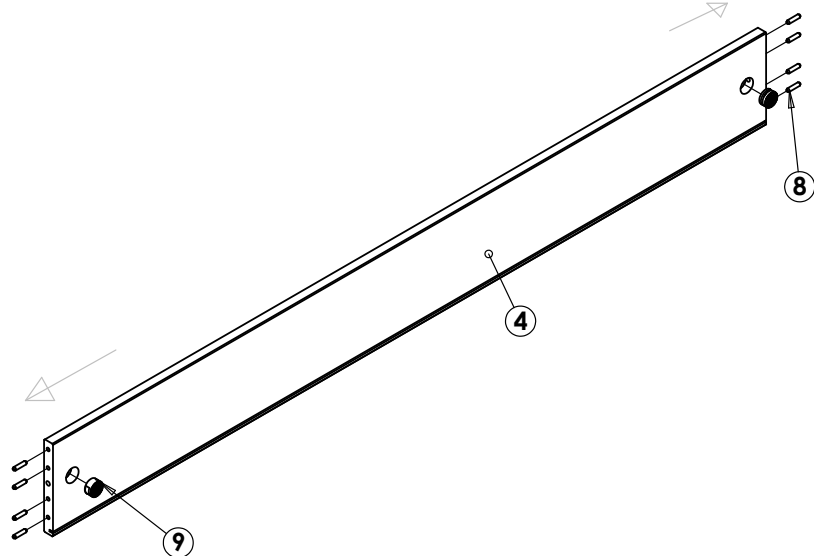
4x



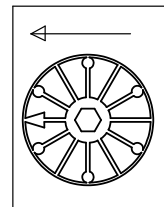
8

16x

4

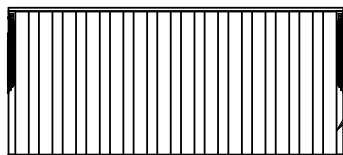


smer šípky excentra



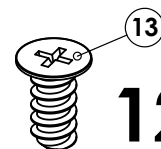
6

2x



7

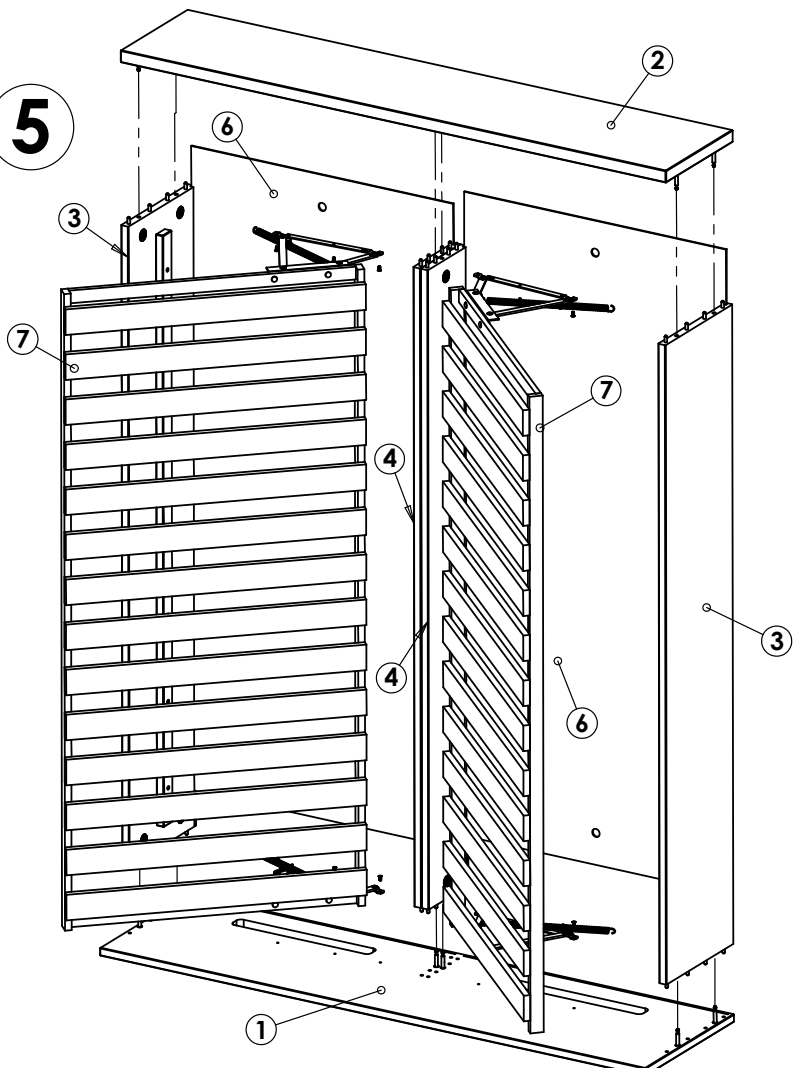
2x



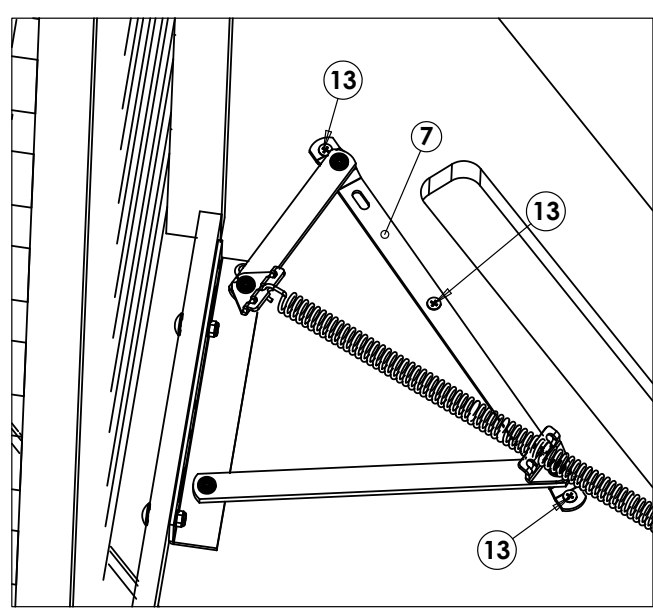
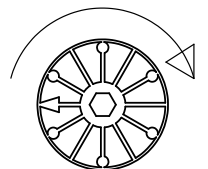
13

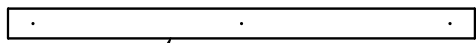
12x

5



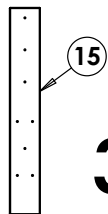
po spojení dielov dotiahnuť





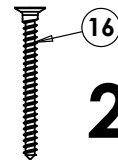
14

3x



15

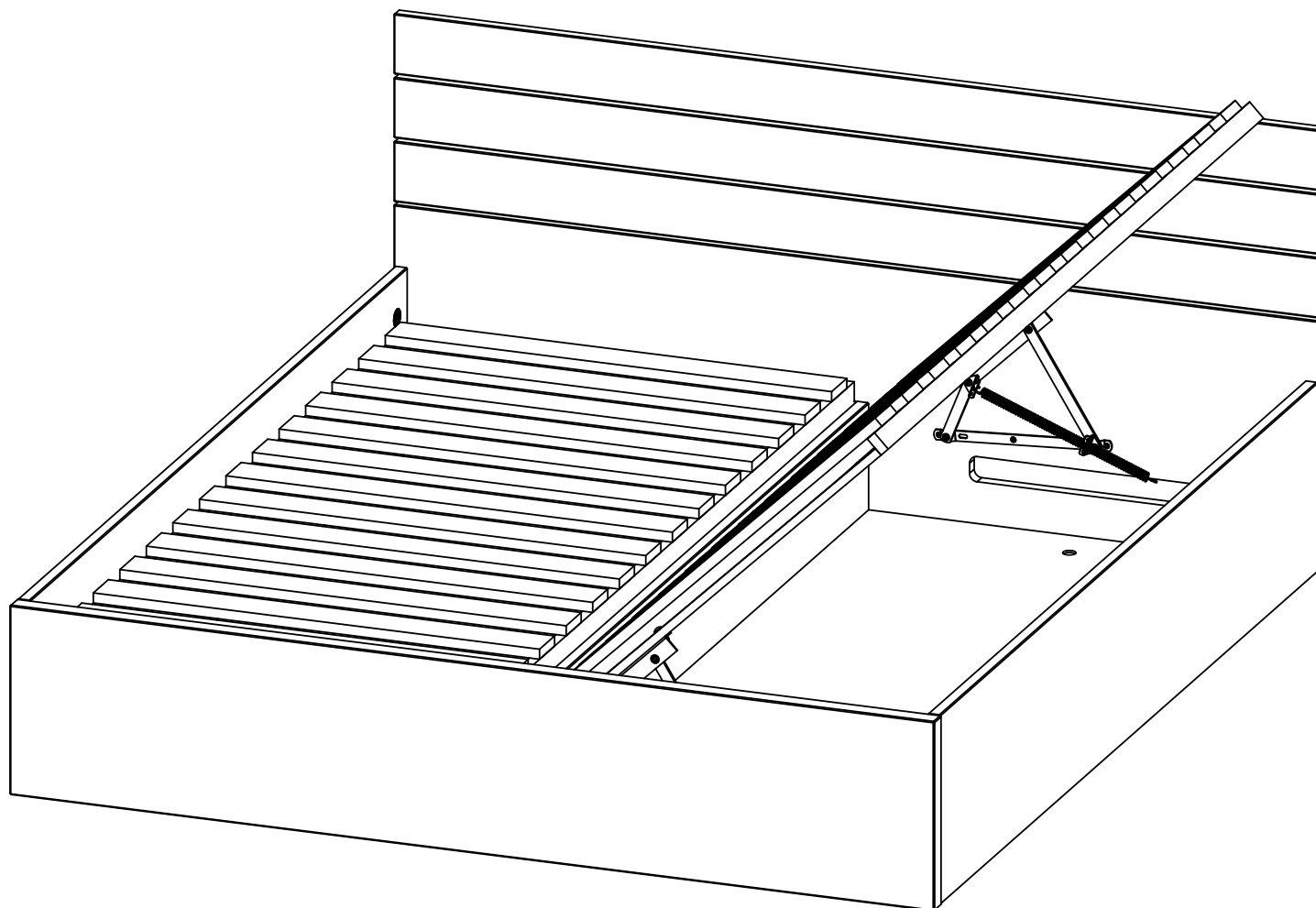
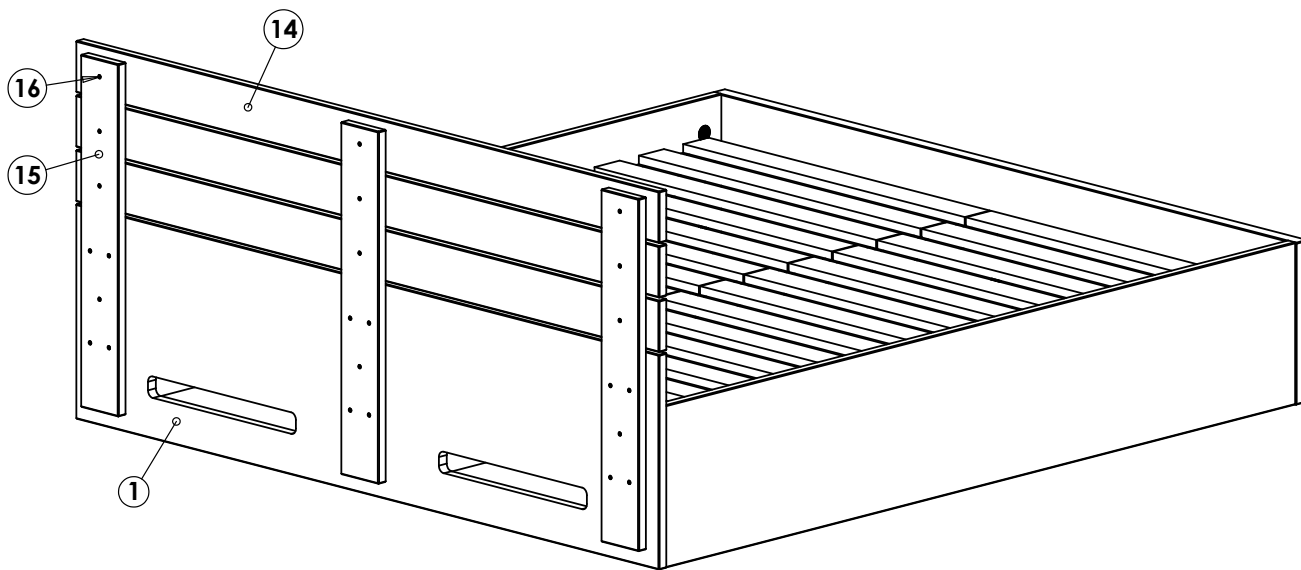
3x



16

24x

6



ĎAKUJEME ZA ZAKÚPENIE NÁŠHO VÝROBKU!