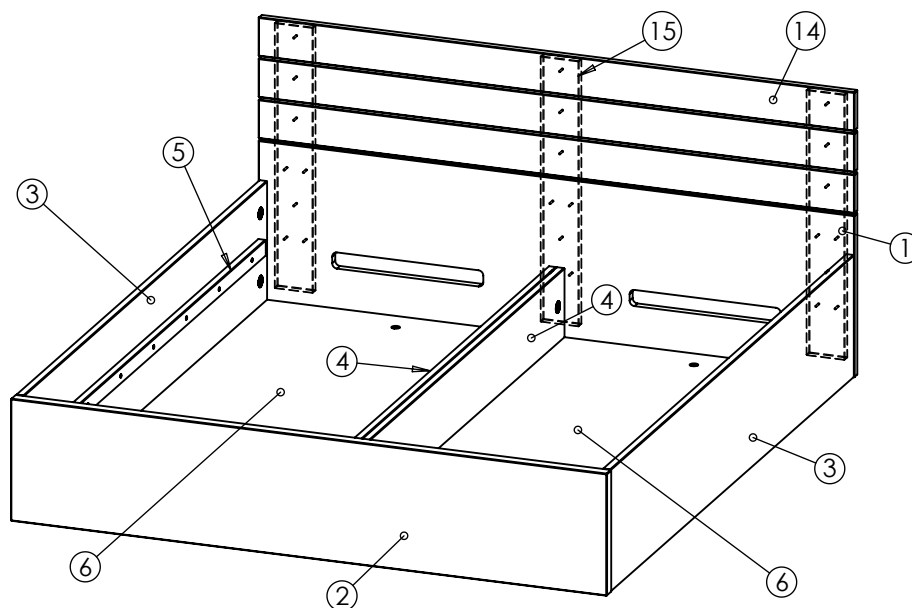


# Montážny návod

## Posteľ KLASIK

### s úložným priestorom



### Zoznam dielov a komponentov

p. č.	Názov dielu	počet
1	Veľké čelo	1
2	Malé čelo	1
3	Bok	2
4	Stred	2
5	Podpera roštu	2
6	Sololít	2
7	Rošt	2

p. č.	Názov dielu	počet
8	Kolík 8x35	32
9	Excenter 35mm	12
10	Závrtná matica 15mm	12
11	Tiahlo k excenteru	12
12	Konfirmát 7x40	14
13	Skrutka 4x40	4

### Extra diely deleného čela

p. č.	Názov dielu	počet
14	Delené čelo	3
15	Spojovacia doska čela	3
16	Skrutka 4x40	24

### Náradie potrebné na montáž

#### V balení:

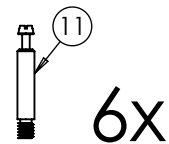
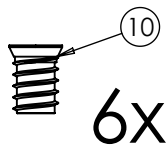
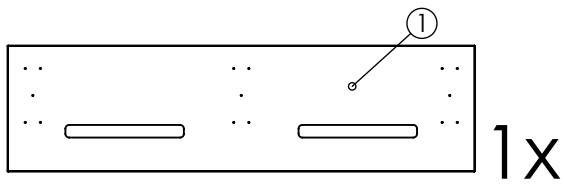
- šesťhranný kľúč - imbus 8mm
- šesťhranný kľúč - imbus 6mm
- šesťhranný kľúč - imbus 4mm

#### Ďalšie potrebné náradie:

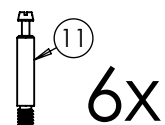
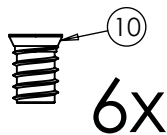
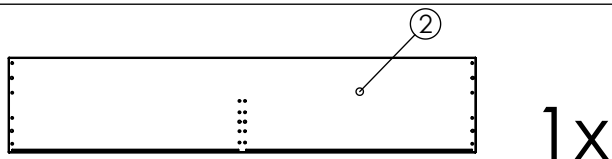
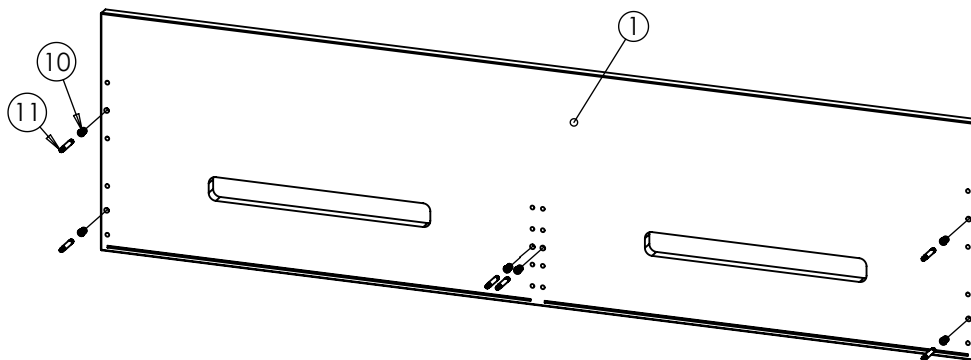
- gumové kladivo
- kovové kladivo
- krížový skrutkovač
- AKU - skrutkovač

Montážne návody

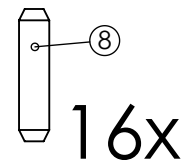
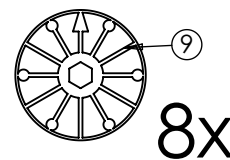
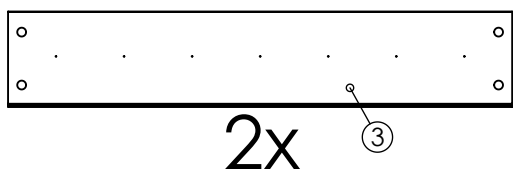
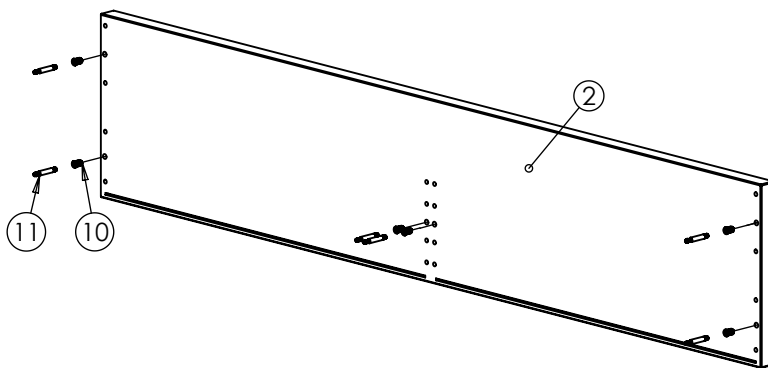




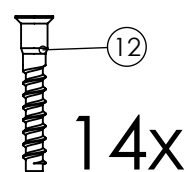
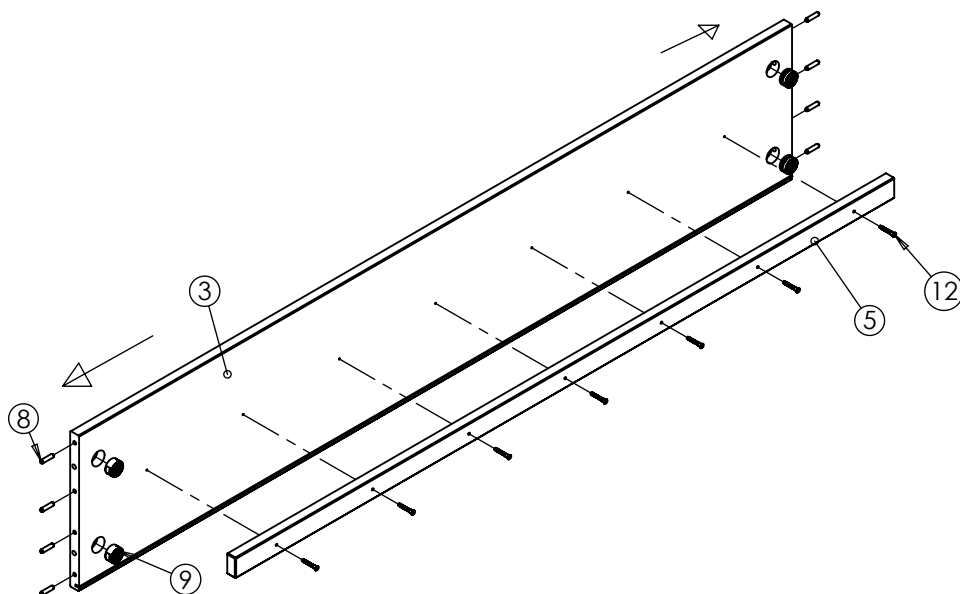
1



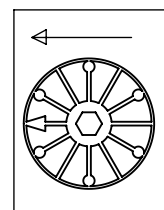
2

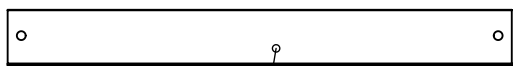


3



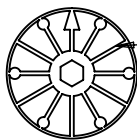
smer šípky excentra





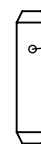
4

2x



9

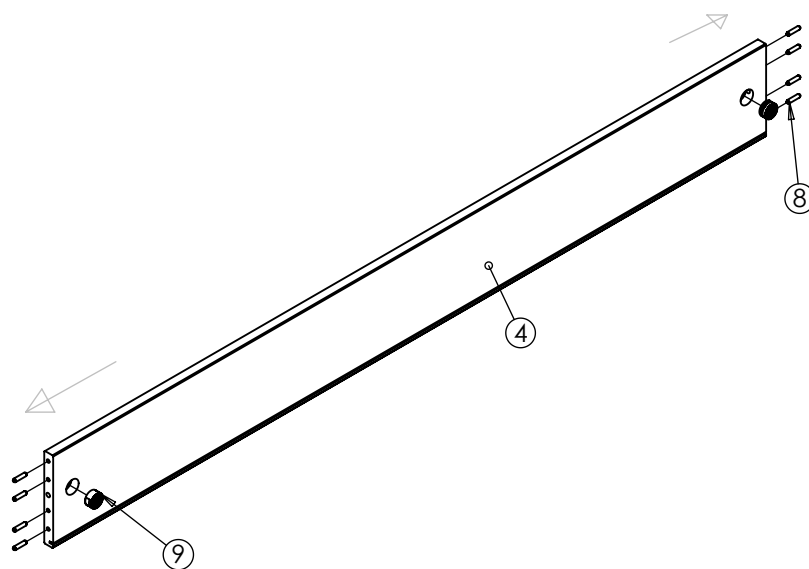
4x



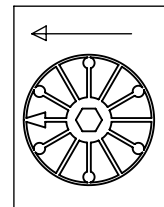
8

16x

4



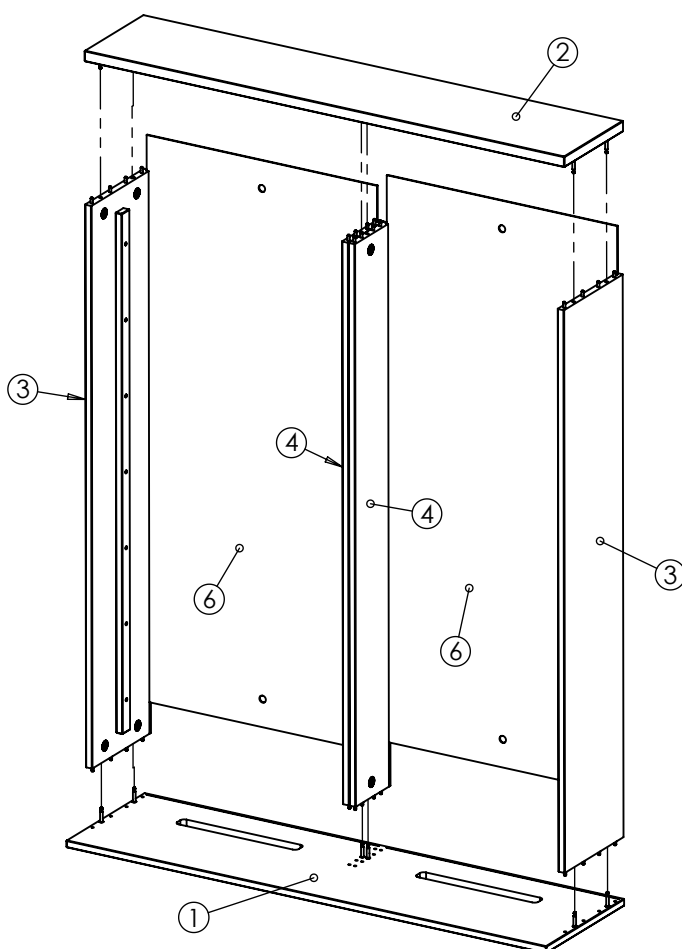
smer šípky excentra



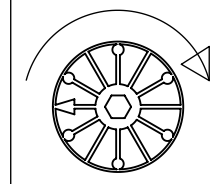
6

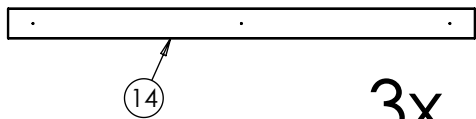
2x

5

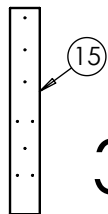


po spojení dielov  
dotiahnuť

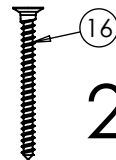




3x

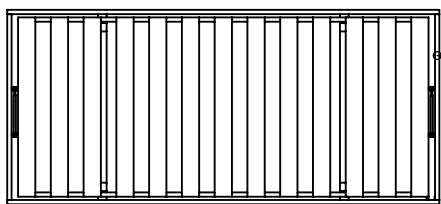
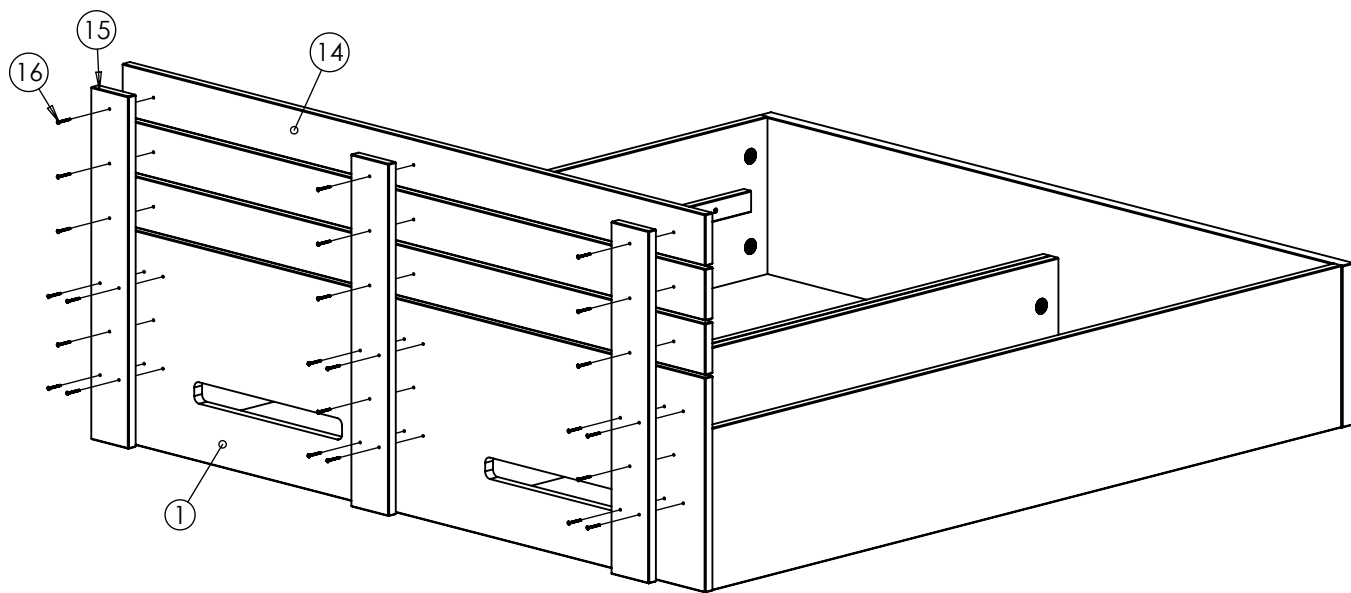


3x

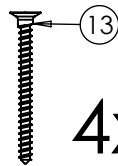


24x

6

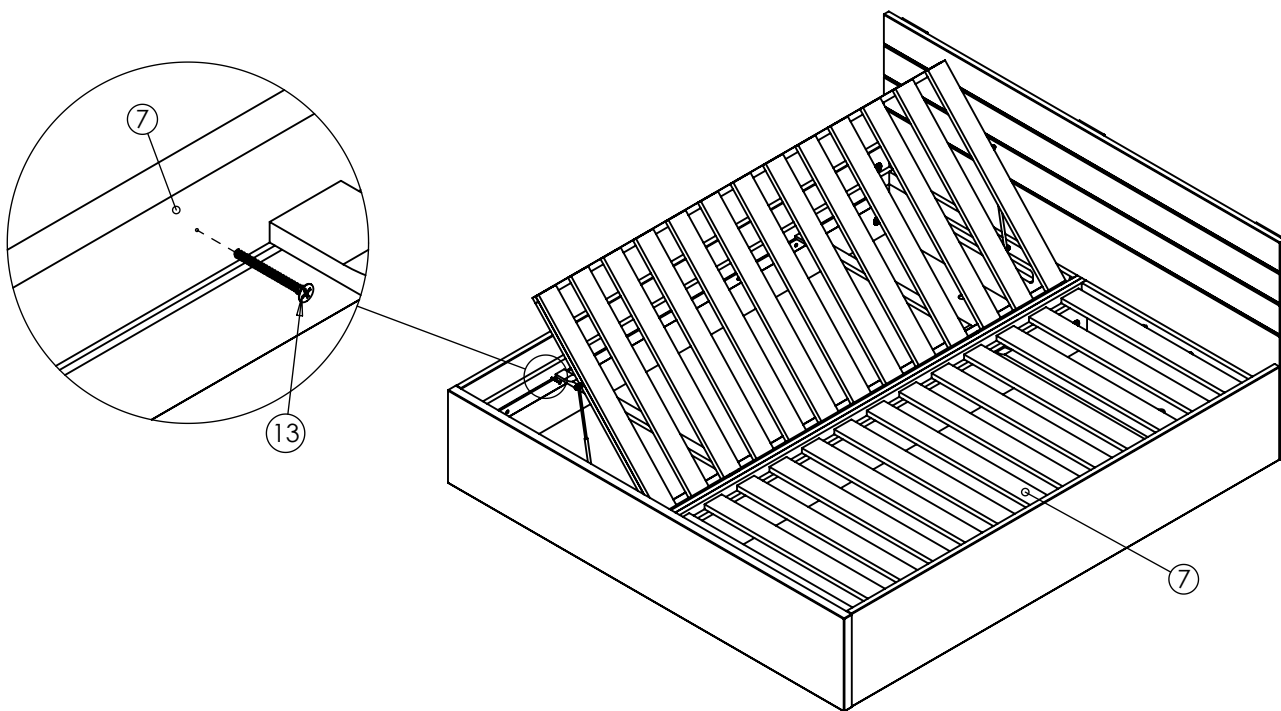


2x



4x

7



**ĎAKUJEME ZA ZAKÚPENIE NÁŠHO VÝROBKU!**