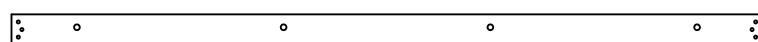
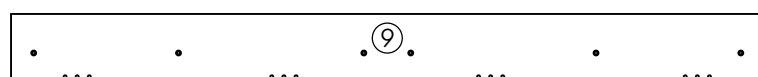
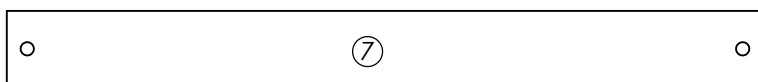
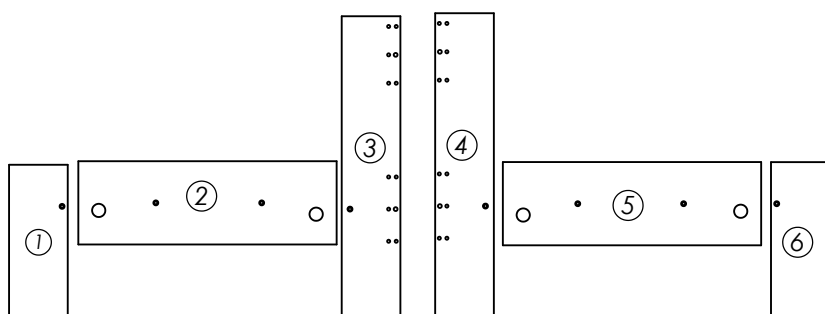
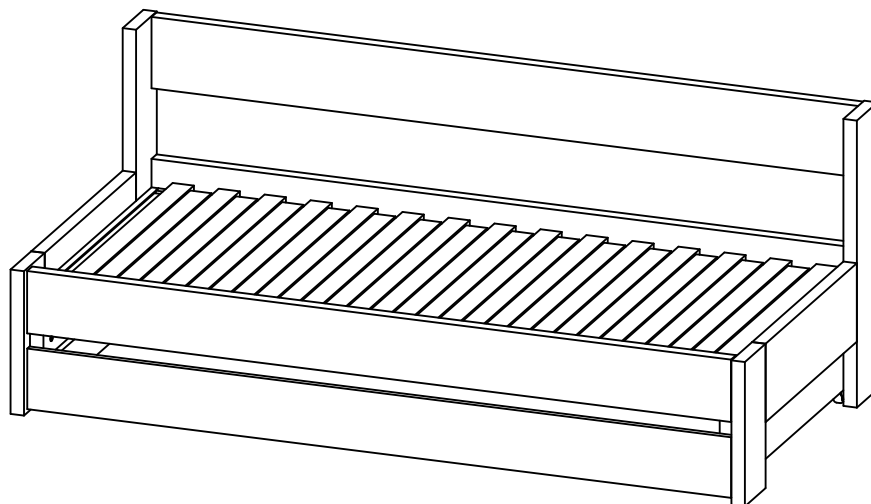
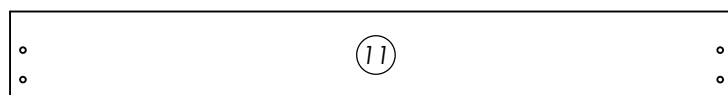


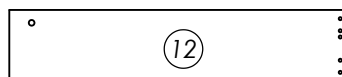
Rozkladacia postel'

**BETKA**

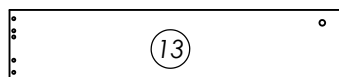
10



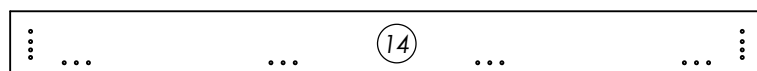
11



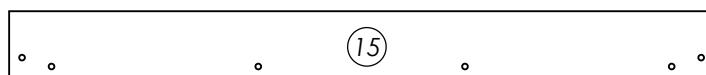
12



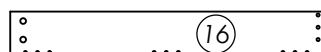
13



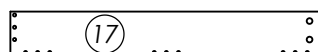
14



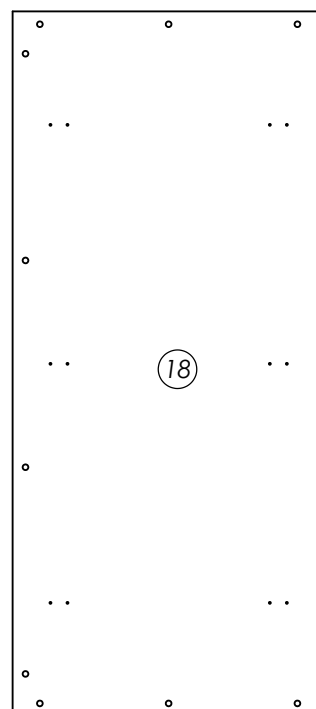
15



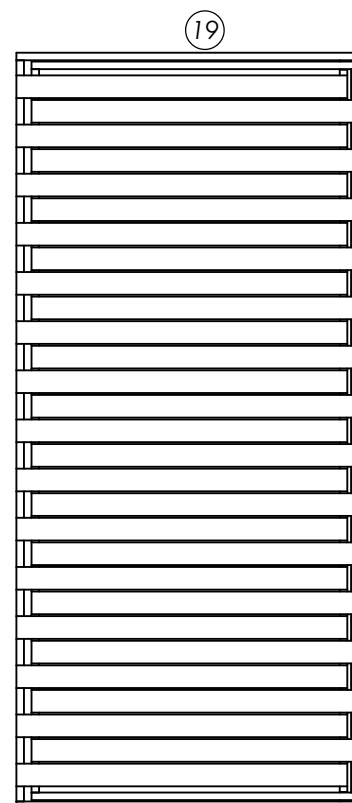
16





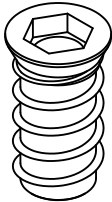

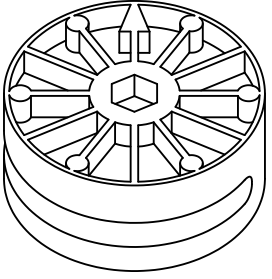
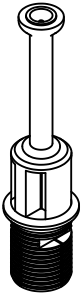

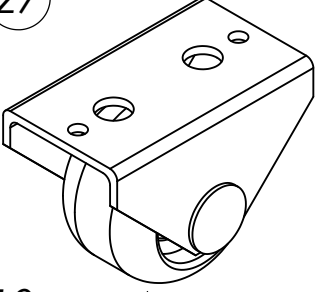
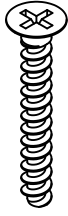
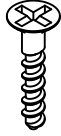
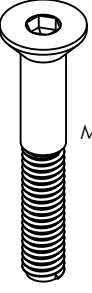
17

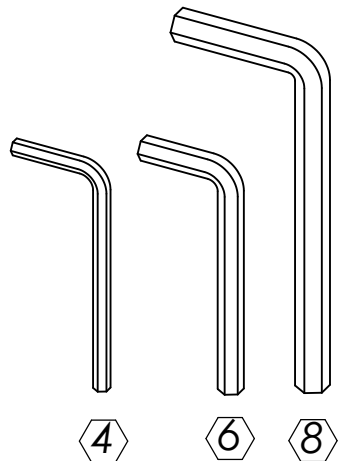


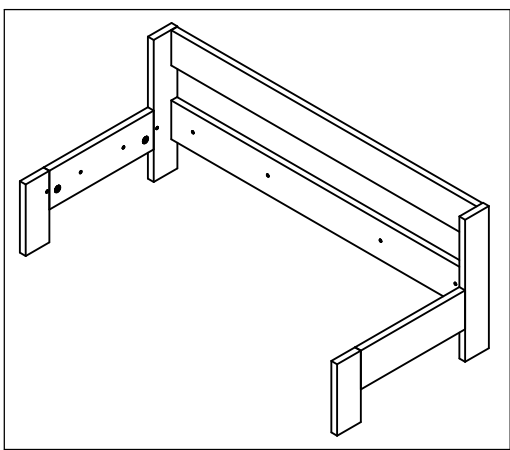
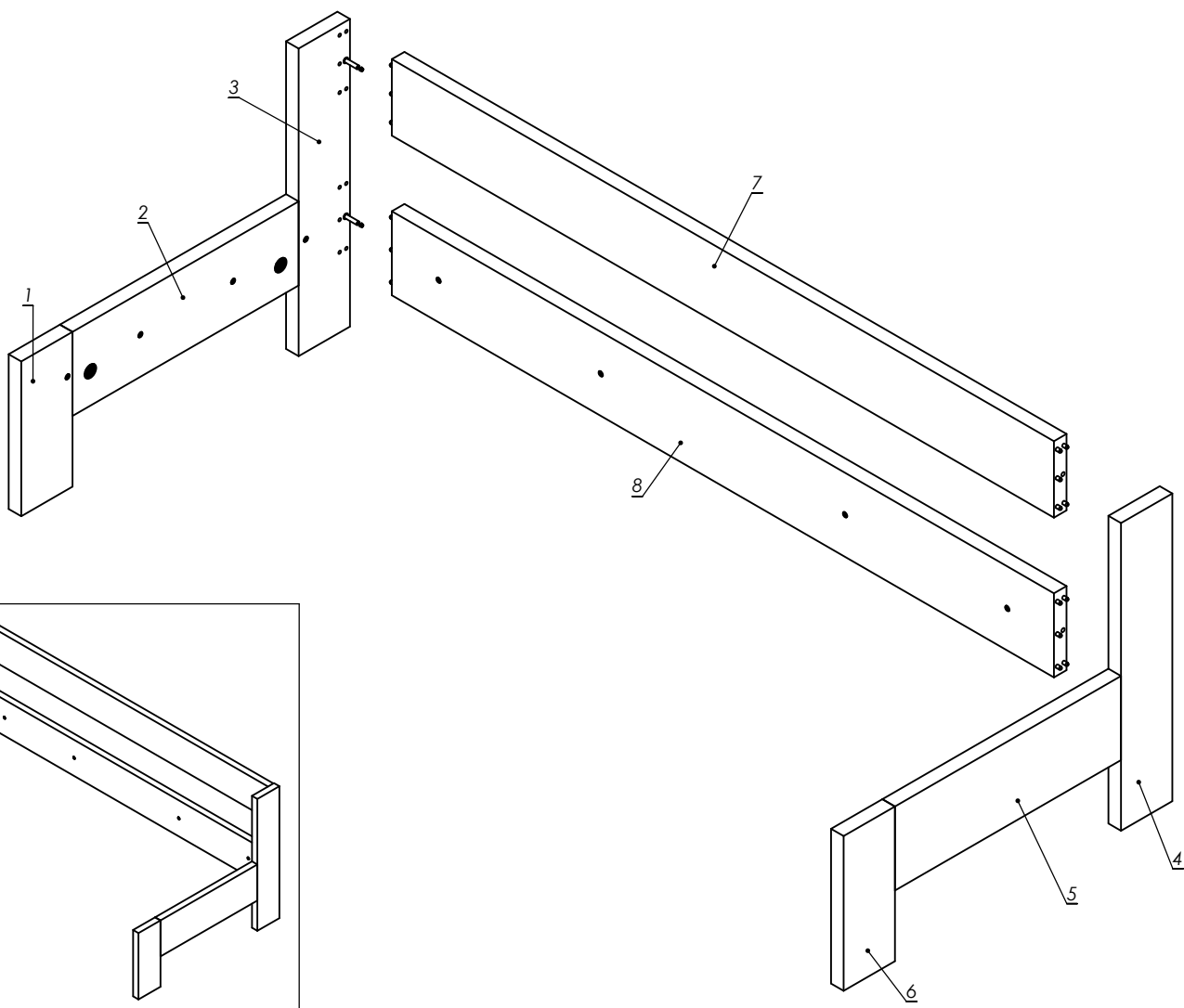
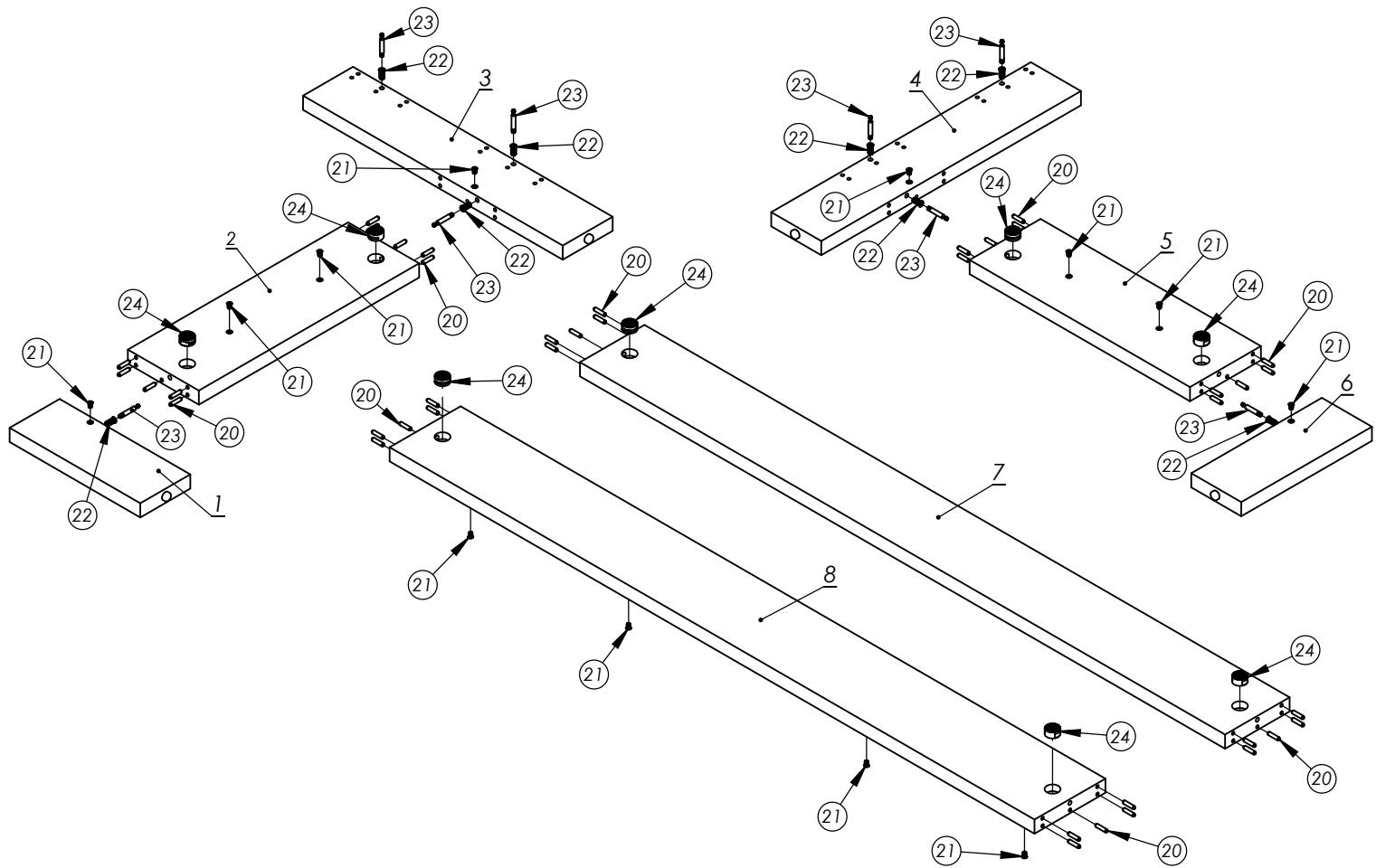
18

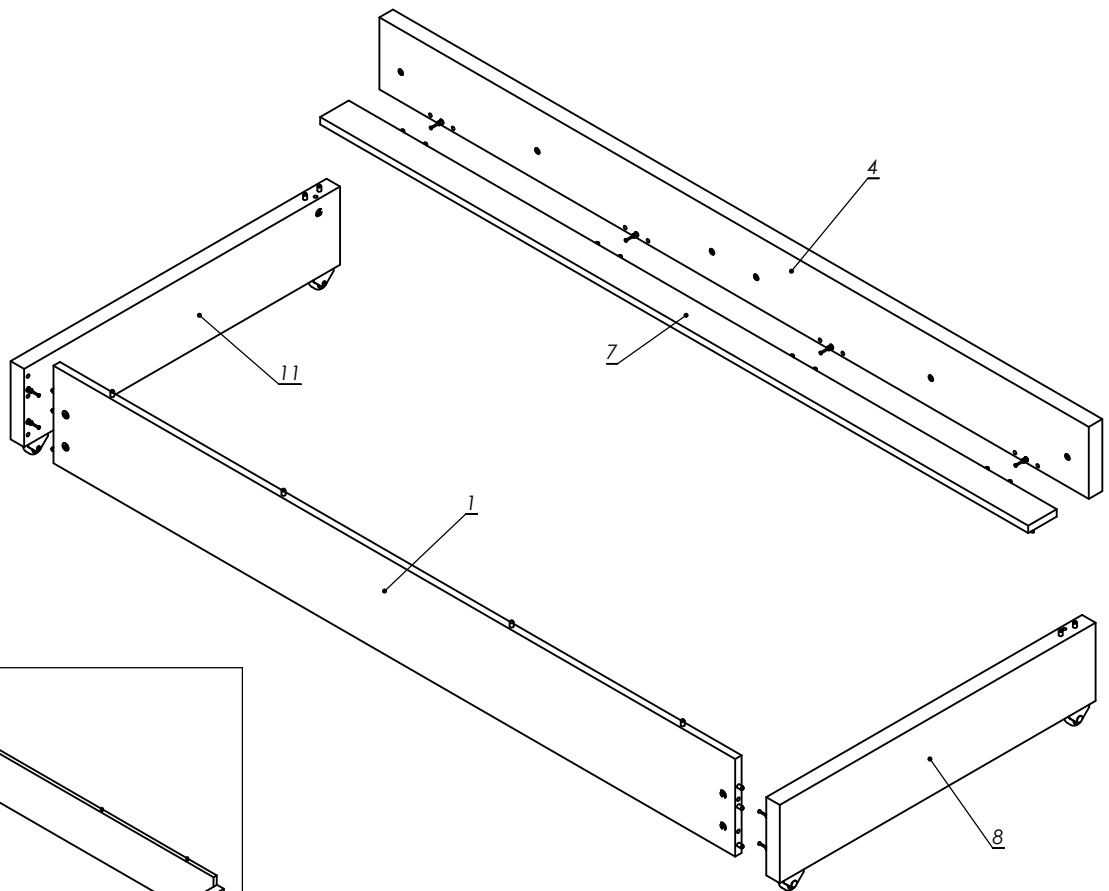
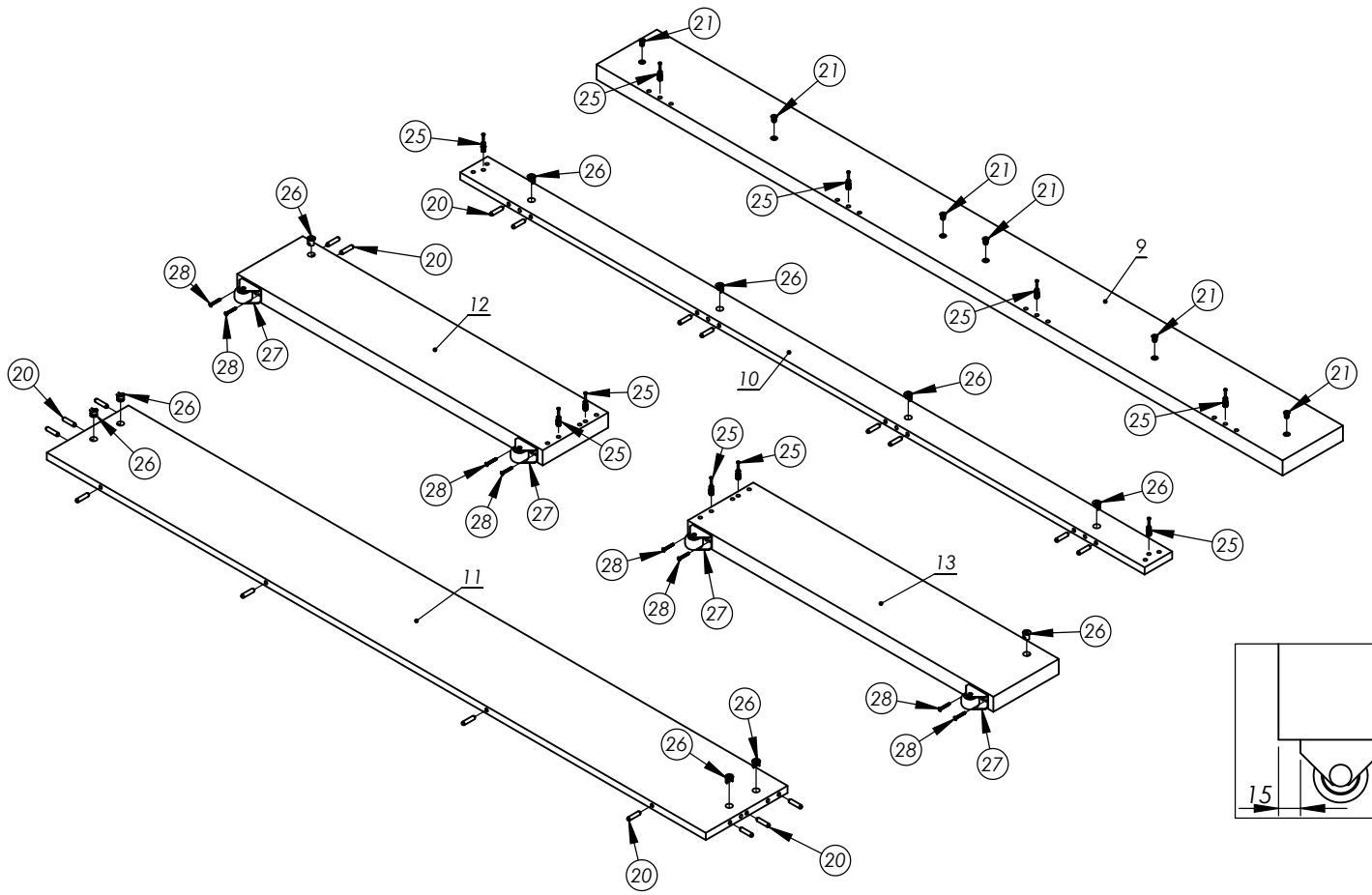


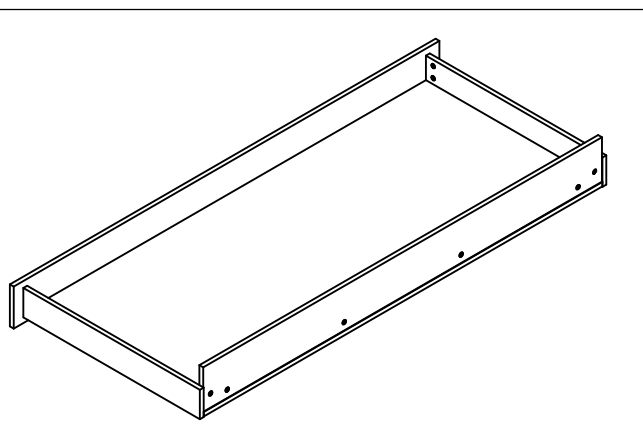
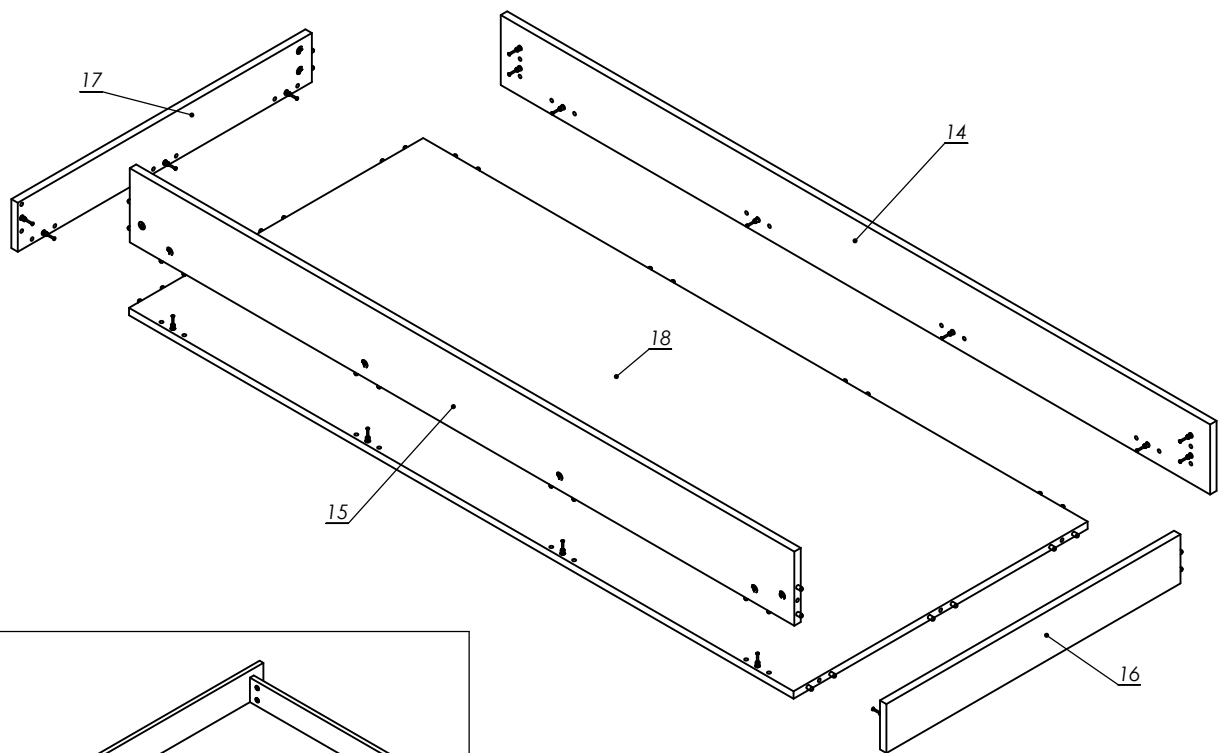
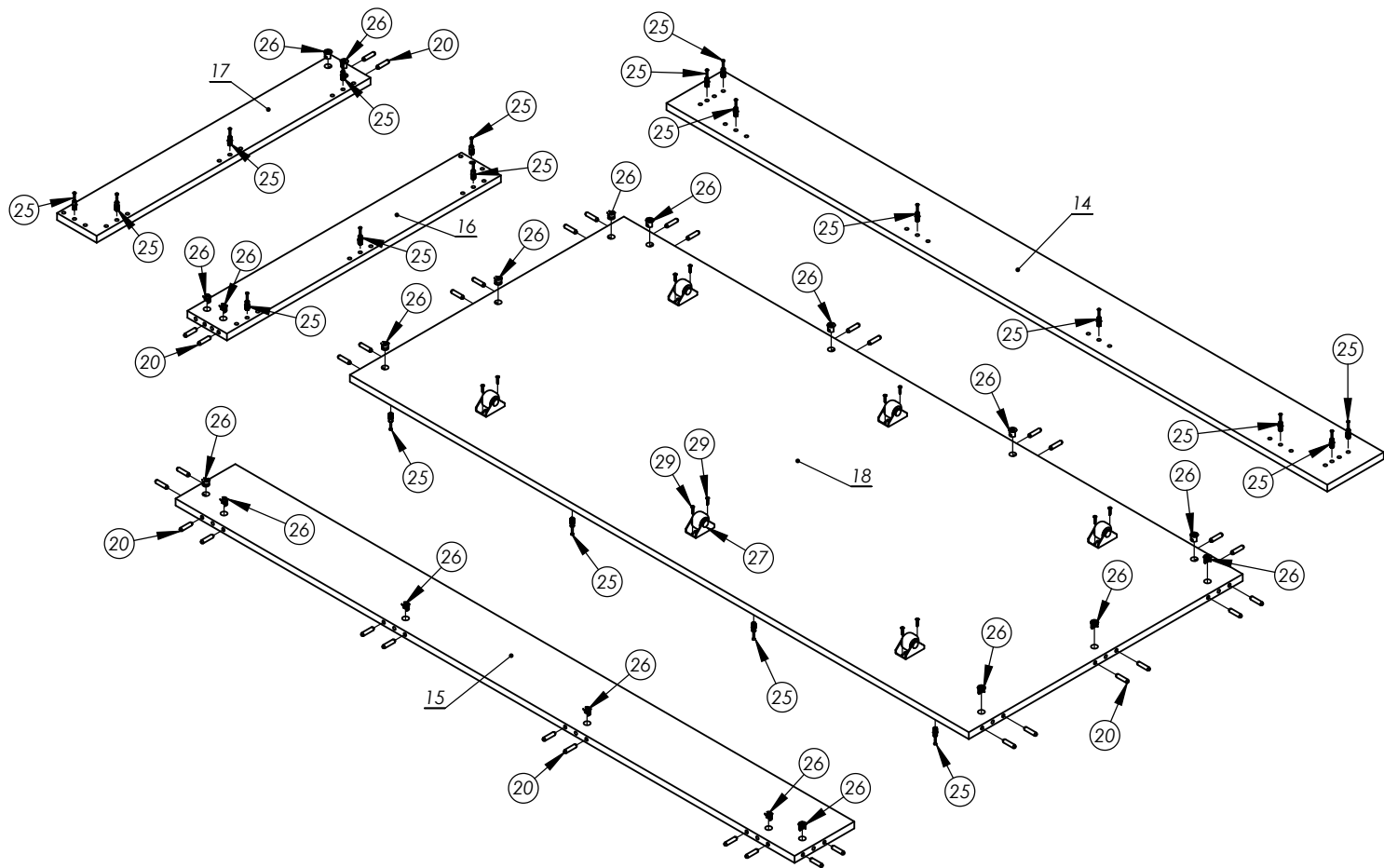
19

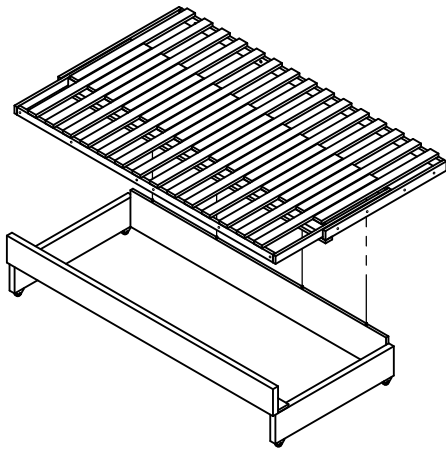
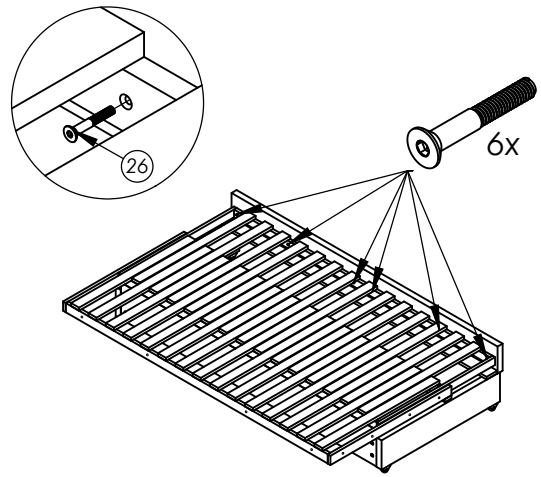
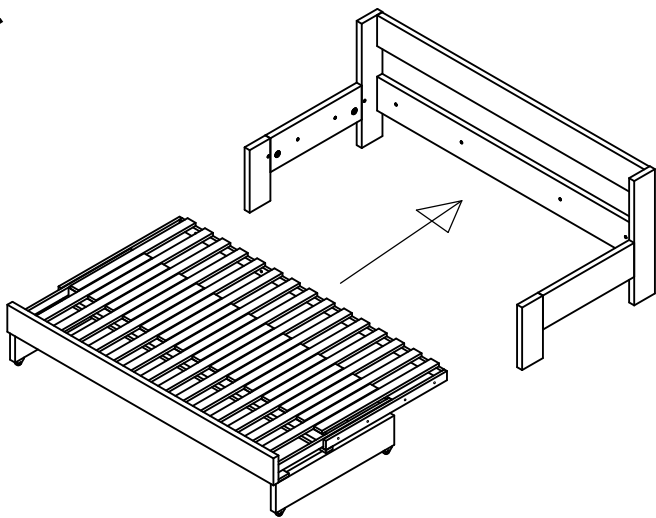
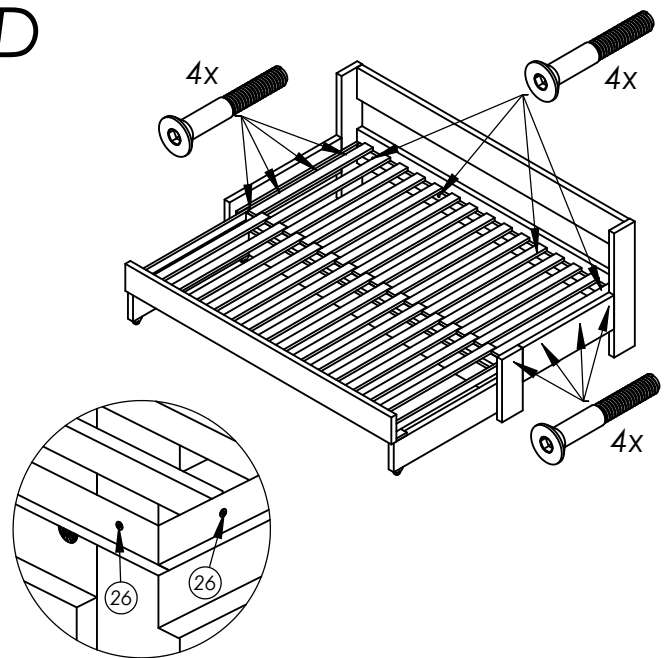
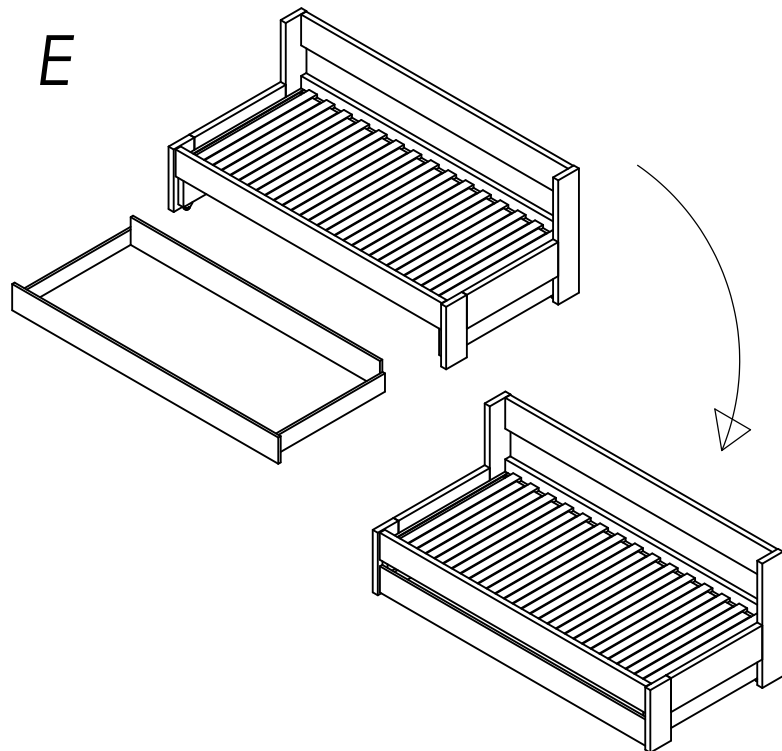
<p>20</p>  <p>98x</p>	<p>21</p>  <p>M6x14</p> <p>18x</p>	<p>22</p>  <p>M8x24</p> <p>8x</p>	<p>23</p>  <p>8x</p>	<p>24</p>  <p>8x</p>	
<p>25</p>  <p>30x</p>	<p>26</p>  <p>15/19</p> <p>30x</p>	<p>27</p>  <p>Ø43</p> <p>10x</p>	<p>28</p>  <p>4x30</p> <p>8x</p>	<p>29</p>  <p>3,5x16</p> <p>12x</p>	<p>30</p>  <p>M6x40</p> <p>18x</p>









**A****B****C****D****E****F**