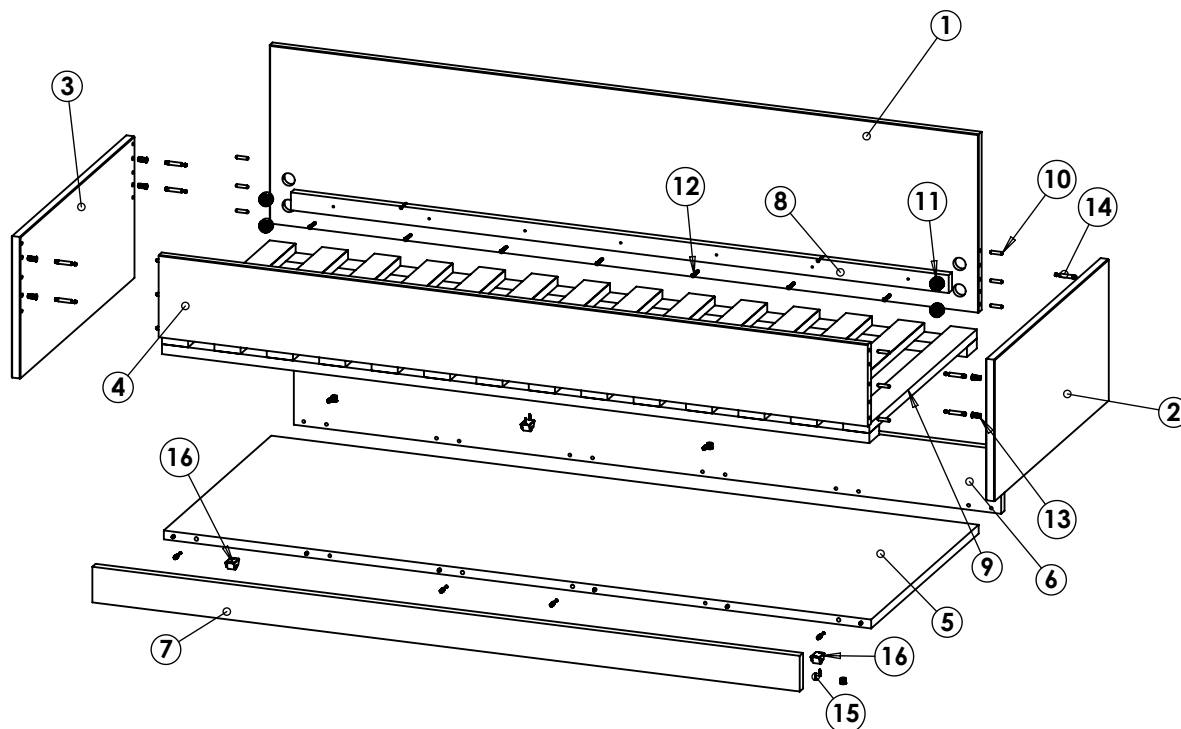


Montážny návod

Rozkladacia posteľ Monika



Zoznam dielov a komponentov

p. č.	Názov dielu	Počet
1	Veľké čelo	1
2	Pravý bok	1
3	Ľavý bok	1
4	Malé čelo	1
5	Dno zásuvky	1
6	Zadný diel zásuvky	1
7	Predný diel zásuvky	1
8	Podpera roštu	2

p. č.	Názov dielu	Počet
9	Rošt	1
10	Kolík 8x35	24
11	Excenter 35mm	8
12	Konfirmát 7x40	14
13	Závrtná matica 24mm	8
14	Tiahlo k excenteru	8
15	Skrutka 3x16	12
16	Koliesko	6
17	Excenter 15mm	12
18	Tiahlo - menšie	12
19	Skrutka 4x40	2

Náradie potrebné na montáž

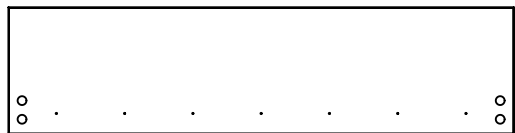
V balení:

- šesťhranný kľúč - imbus 8mm
- šesťhranný kľúč - imbus 6mm
- šesťhranný kľúč - imbus 4mm

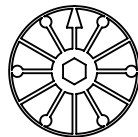
Ďalšie potrebné náradie:

- gumové kladivo
- kovové kladivo
- krížový skrutkovač

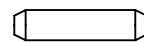
1



1x



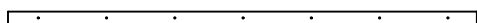
4x



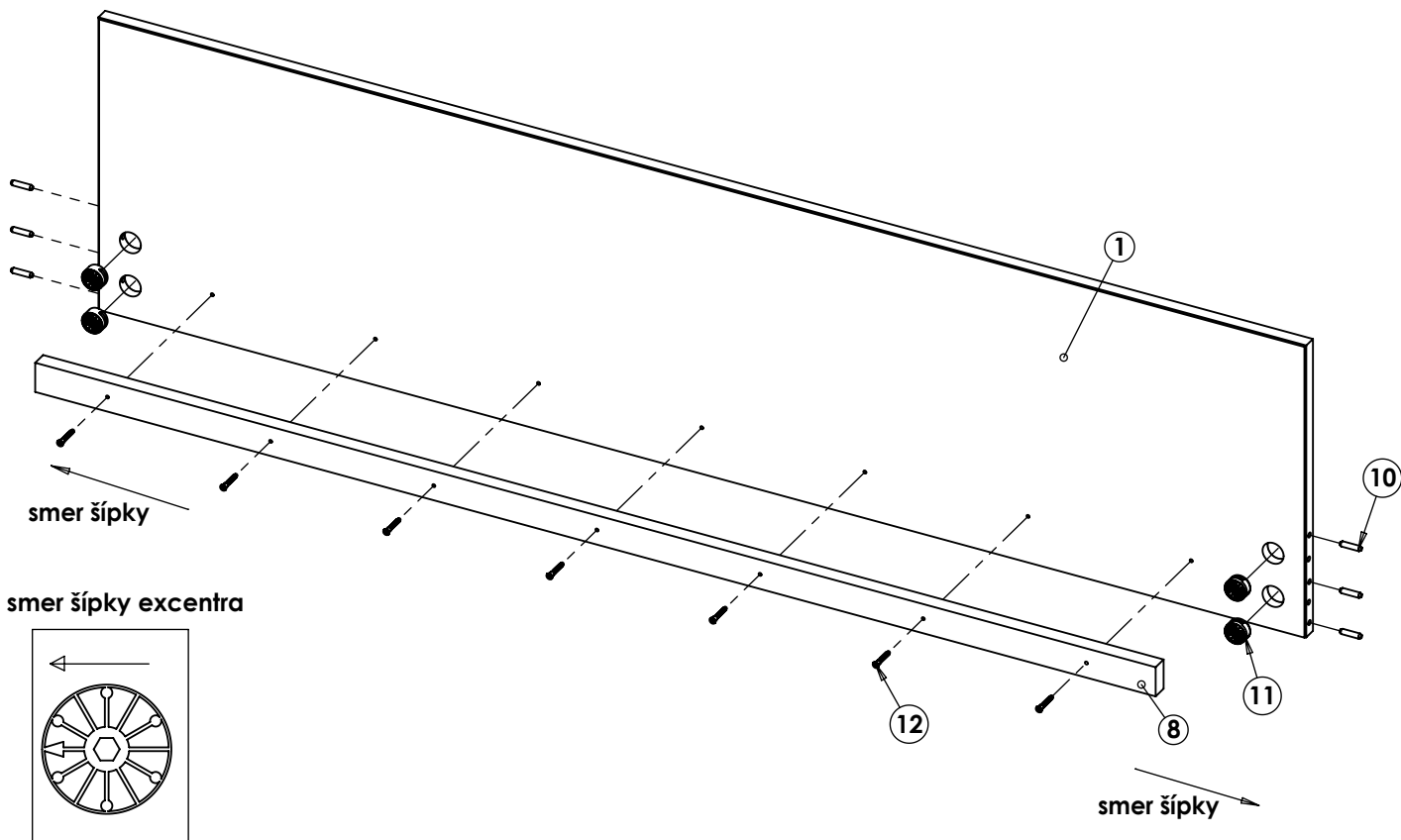
6x



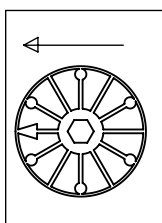
7x



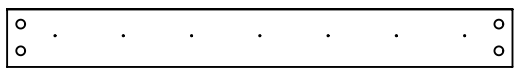
1x



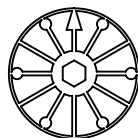
smer šípky excentra



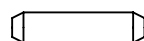
2



1x



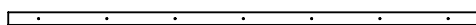
4x



6x

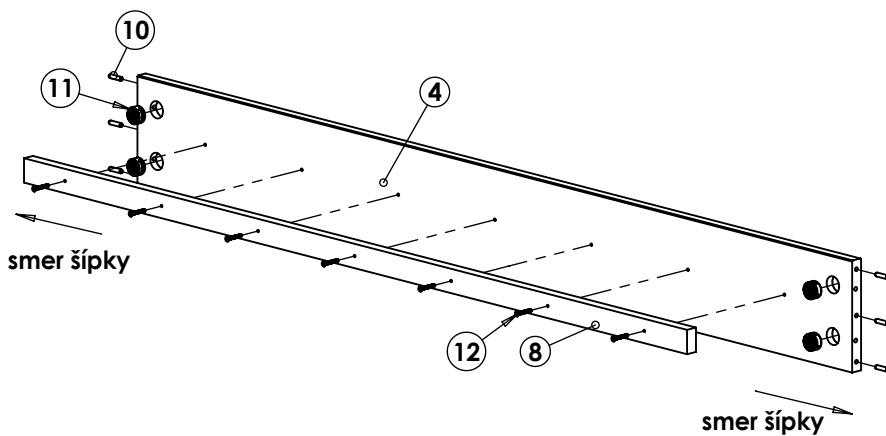
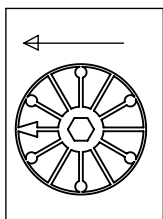


7x

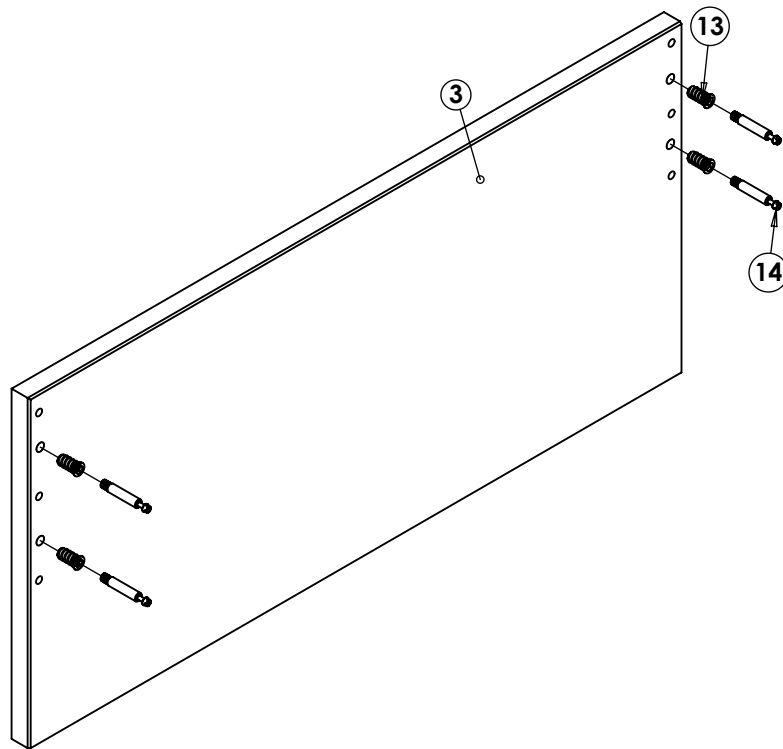
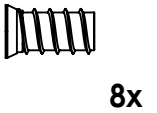
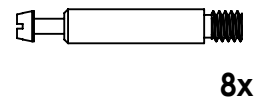
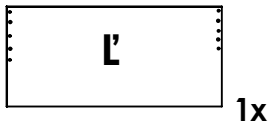


1x

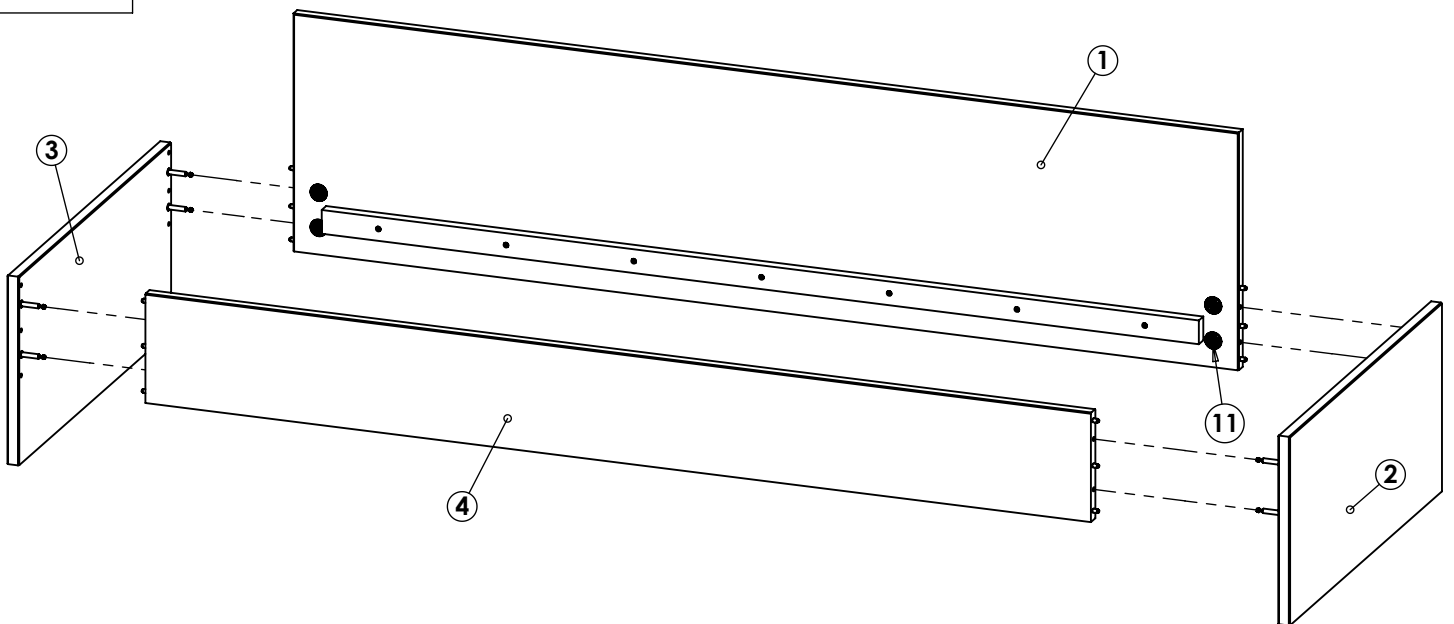
smer šípky excentra



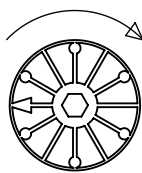
3

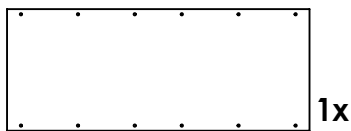


4

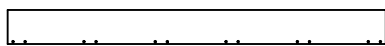


po spojení dielov excentre
dotiahnuť v smere
hodinových ručičiek



5

1x



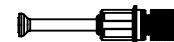
1x



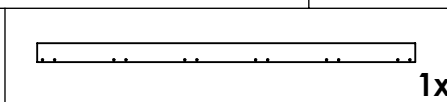
6x



12x



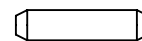
12x



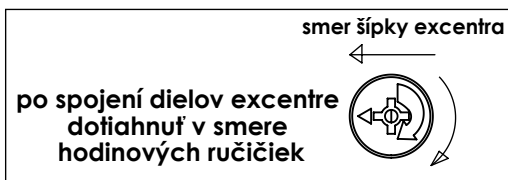
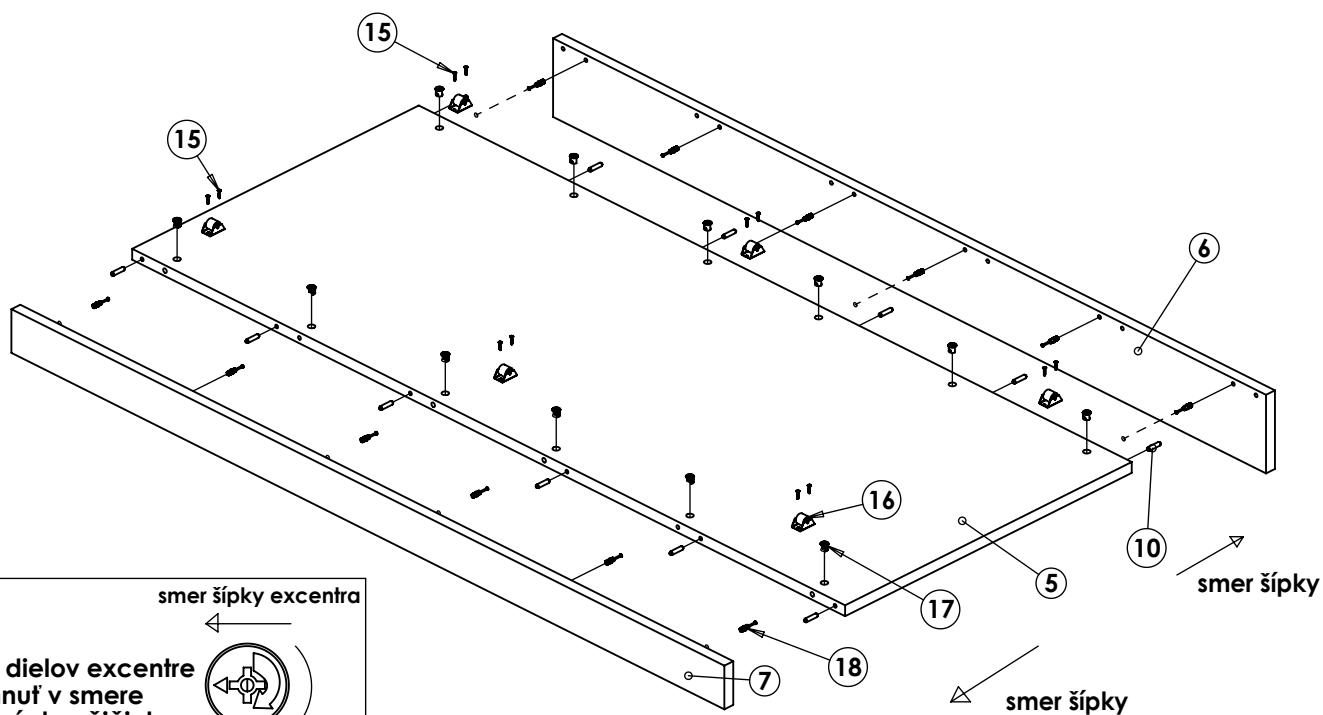
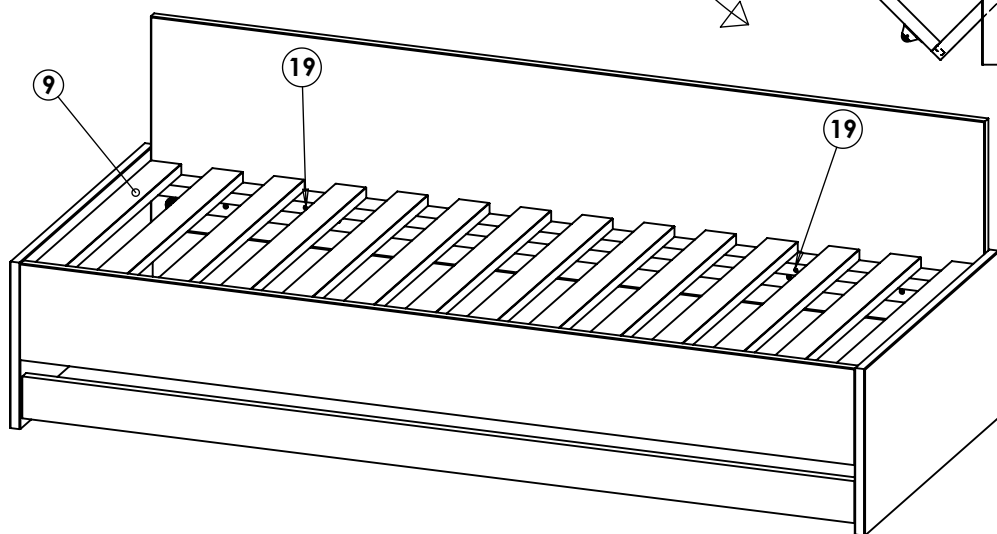
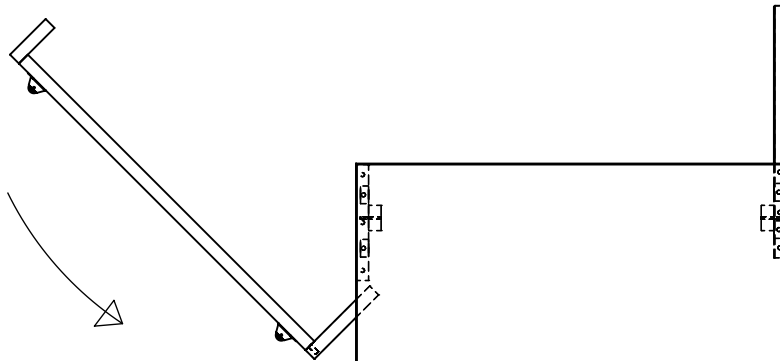
1x



12x



12x

**6**

Šuplík zasunúť do postele a vykúšať jeho funkčnosť. Nakoniec do vrchnej časti postele položiť rošt (9) a upevniť ho na jednej strane skrutkami 4x40 (19), tým je Vaša posteľ hotová.

ĎAKUJEME ZA ZAKÚPENIE NÁŠHO VÝROBKU!