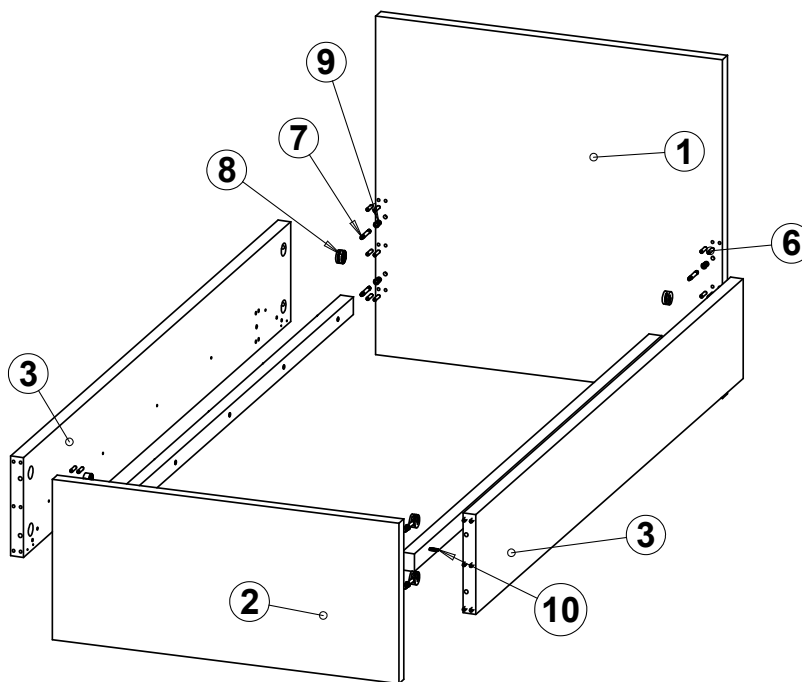


W5

Montážny návod

Jednolôžko bez úložného priestoru – Lucka

Rev. 18.10.2024



Zoznam dielov a komponentov

p. č.	Názov dielu	ks
1	Veľké čelo	1
2	Malé čelo	1
3	Bok	2
4	Podpera roštu	2
5	Rošt	1



p. č.	Názov dielu	ks
6	Kolík 8x35	24
7	Tiahlo k excenteru	8
8	Excenter 35mm	8
9	Závrtná matica 24mm	8
10	Konfirmát 7x60	10
11	Skrutka 4x50	4

Náradie potrebné na montáž

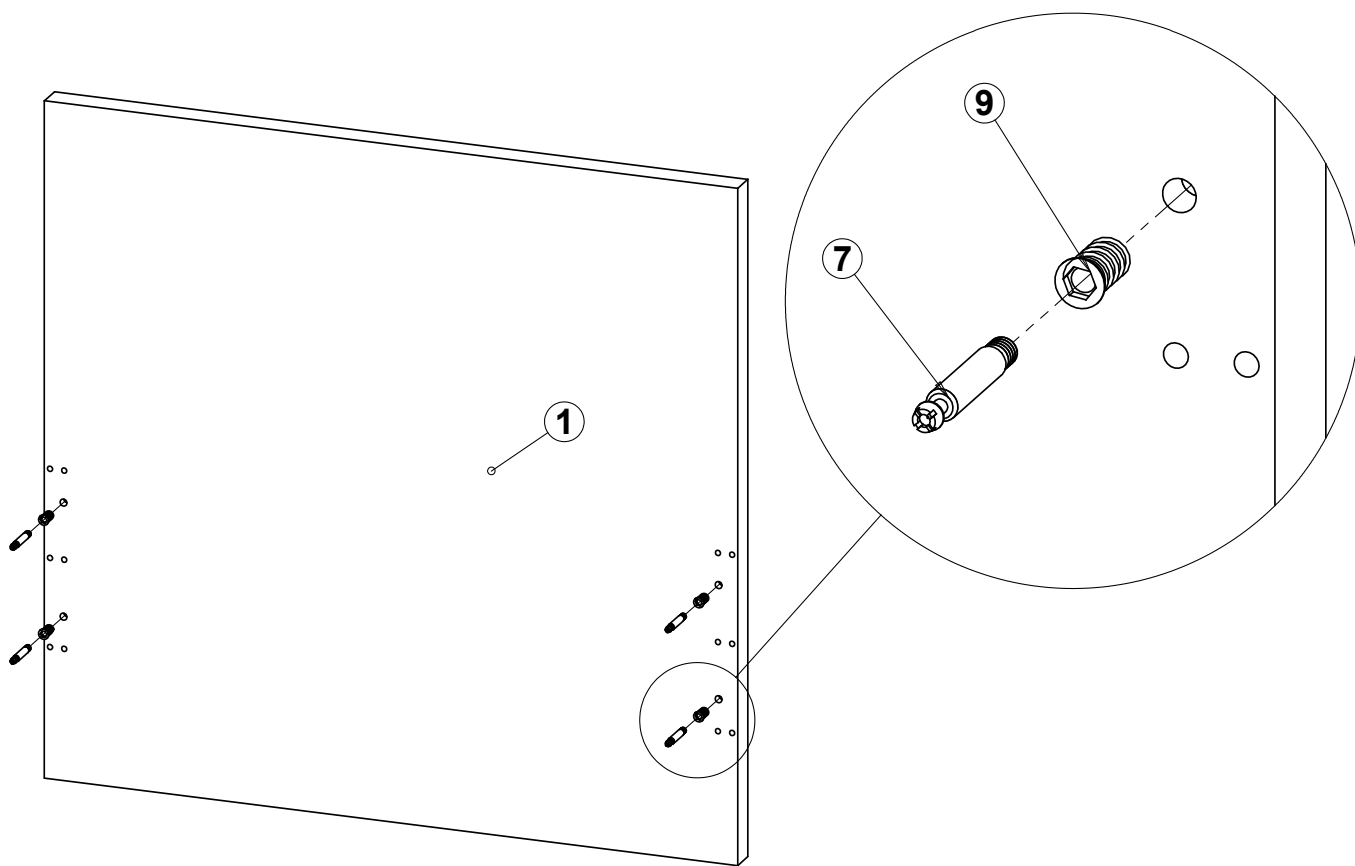
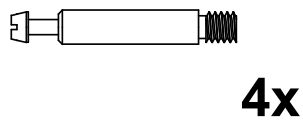
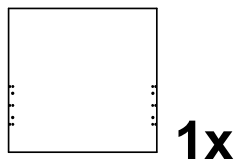
V balení:

- šesťhranný kľúč - imbus 8mm
- šesťhranný kľúč - imbus 6mm
- šesťhranný kľúč - imbus 4mm

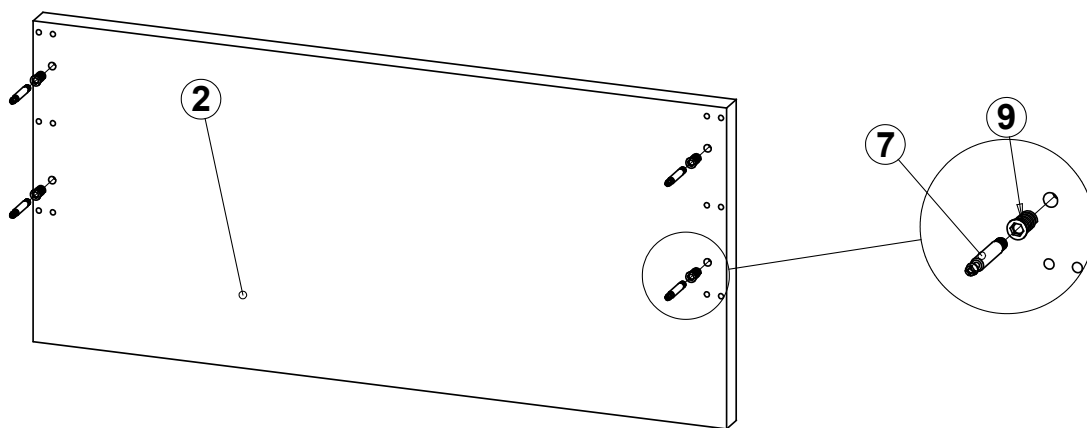
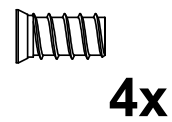
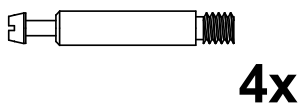
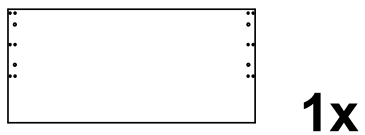
Ďalšie potrebné náradie:

- gumové kladivo
- kovové kladivo
- krížový skrutkovač

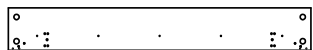
1



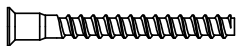
2



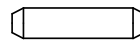
3



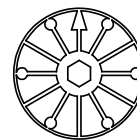
2x



10x



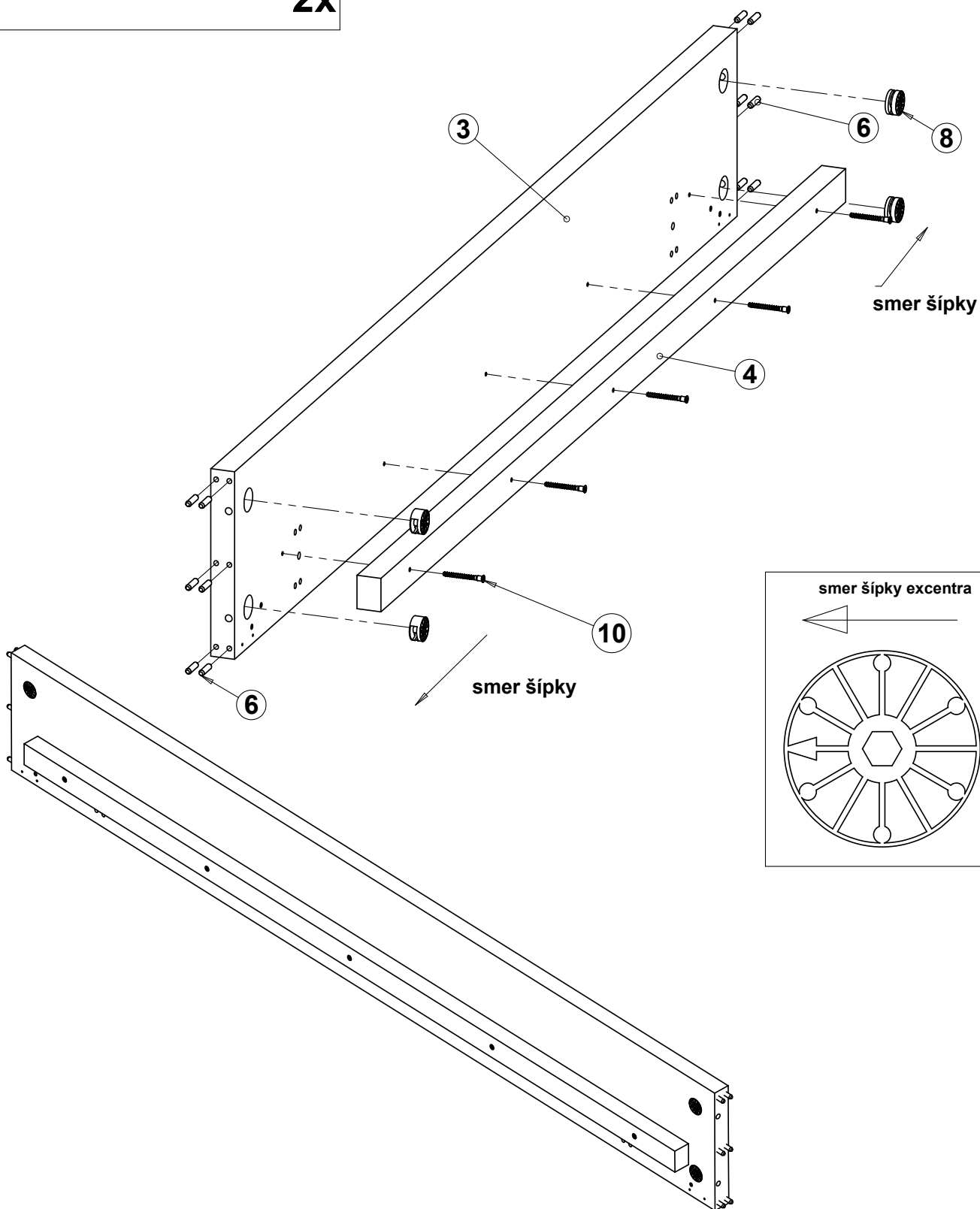
24x



8x



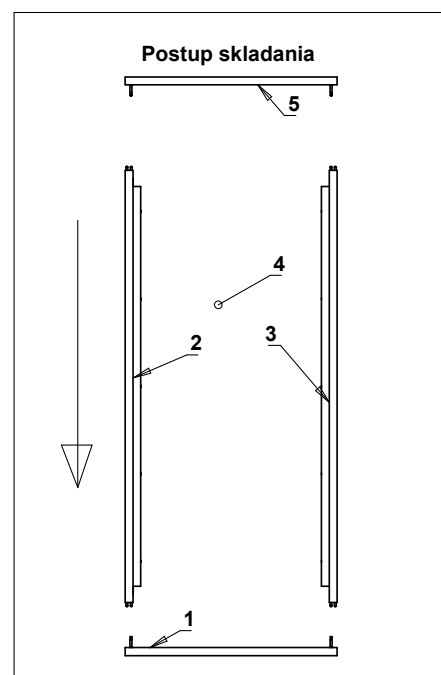
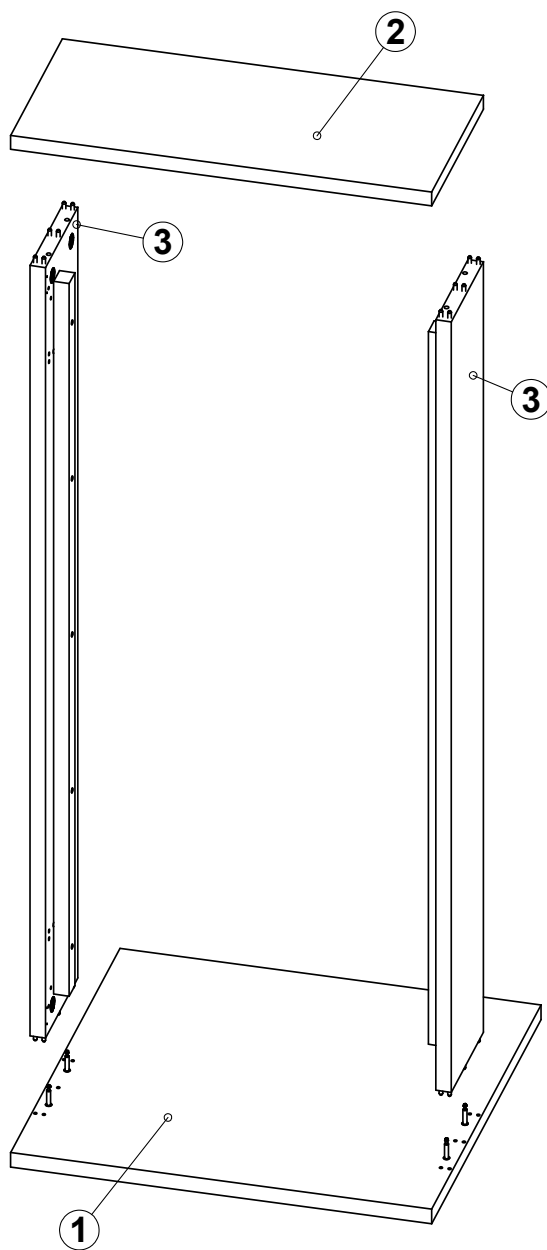
2x



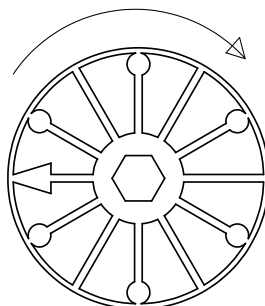
4



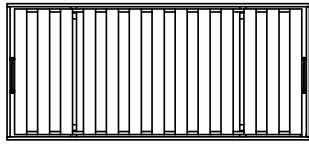
1x



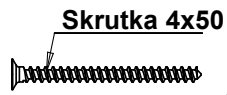
po spojení dielov
excentre dotiahnuť
v smere
hodinových ručičiek



5

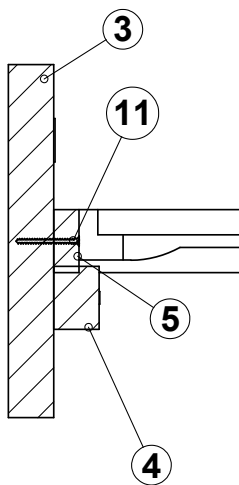
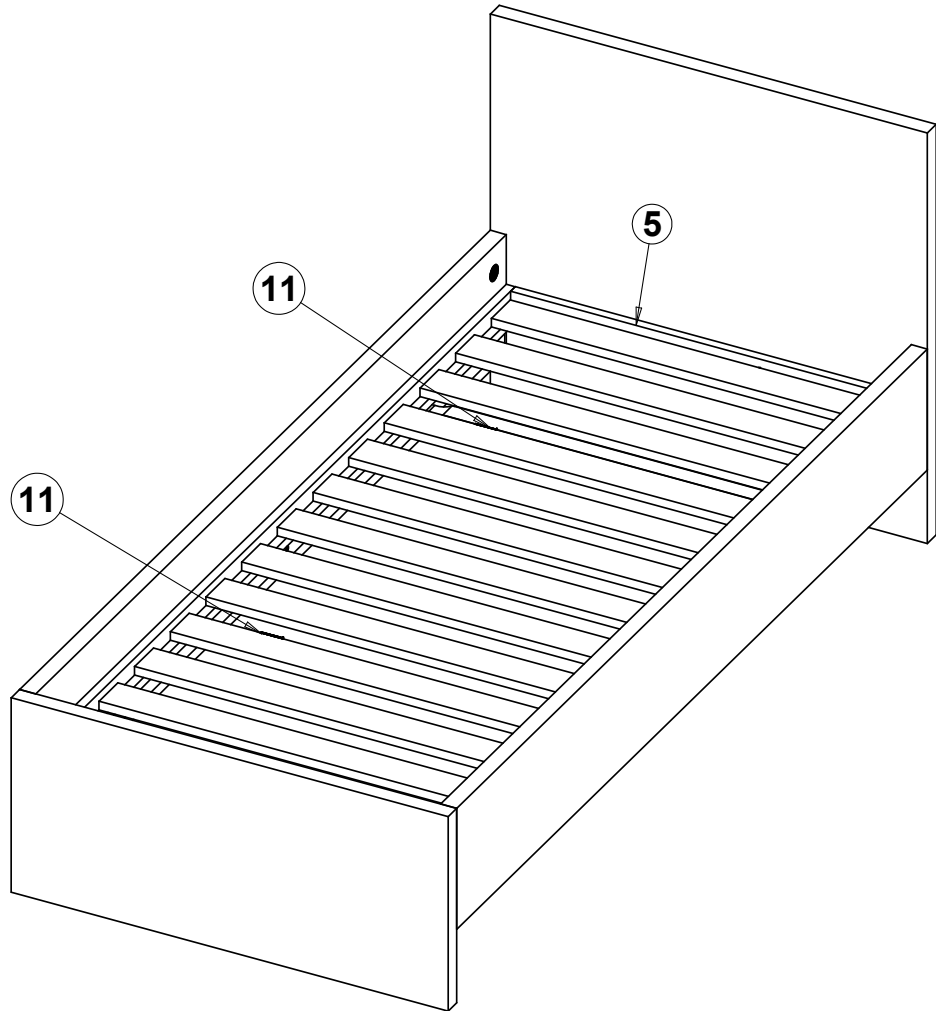


1x



Skrutka 4x50

4x



ĎAKUJEME ZA ZAKÚPENIE NÁŠHO VÝROBKU