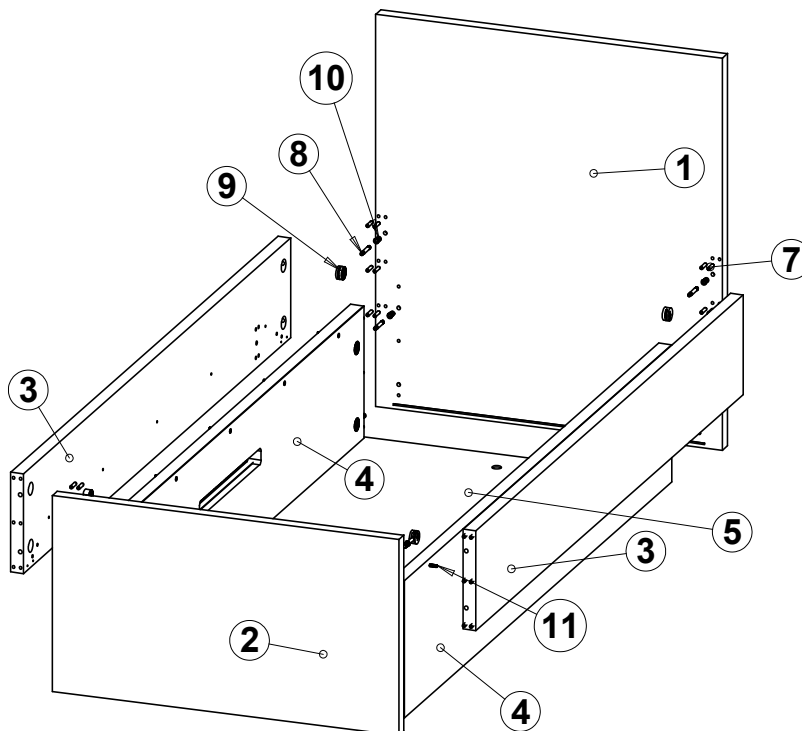


W7

Montážny návod Jednolôžko s úložným priestorom Lucka

Rev. 23.08.2024



Zoznam dielov a komponentov

p. č.	Názov dielu	ks
1	Veľké čelo	1
2	Malé čelo	1
3	Bok	2
4	Vnútorý bok	2
5	Sololit biely	1
6	Rošt	1

p. č.	Názov dielu	ks
7	Kolík 8x35	36
8	Tiahlo k excenteru	12
9	Excenter 35mm	12
10	Závrtná matica 24mm	12
11	Konfirmát 7x60	10
12	Skrutka 4x50	4
13	Mriežka	2

Náradie potrebné na montáž

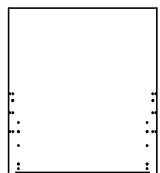
V balení:

- šesťhranný kľúč - imbus 8mm
- šesťhranný kľúč - imbus 6mm
- šesťhranný kľúč - imbus 4mm

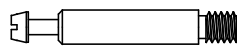
Ďalšie potrebné náradie:

- gumové kladivo
- kovové kladivo
- krížový skrutkovač

1



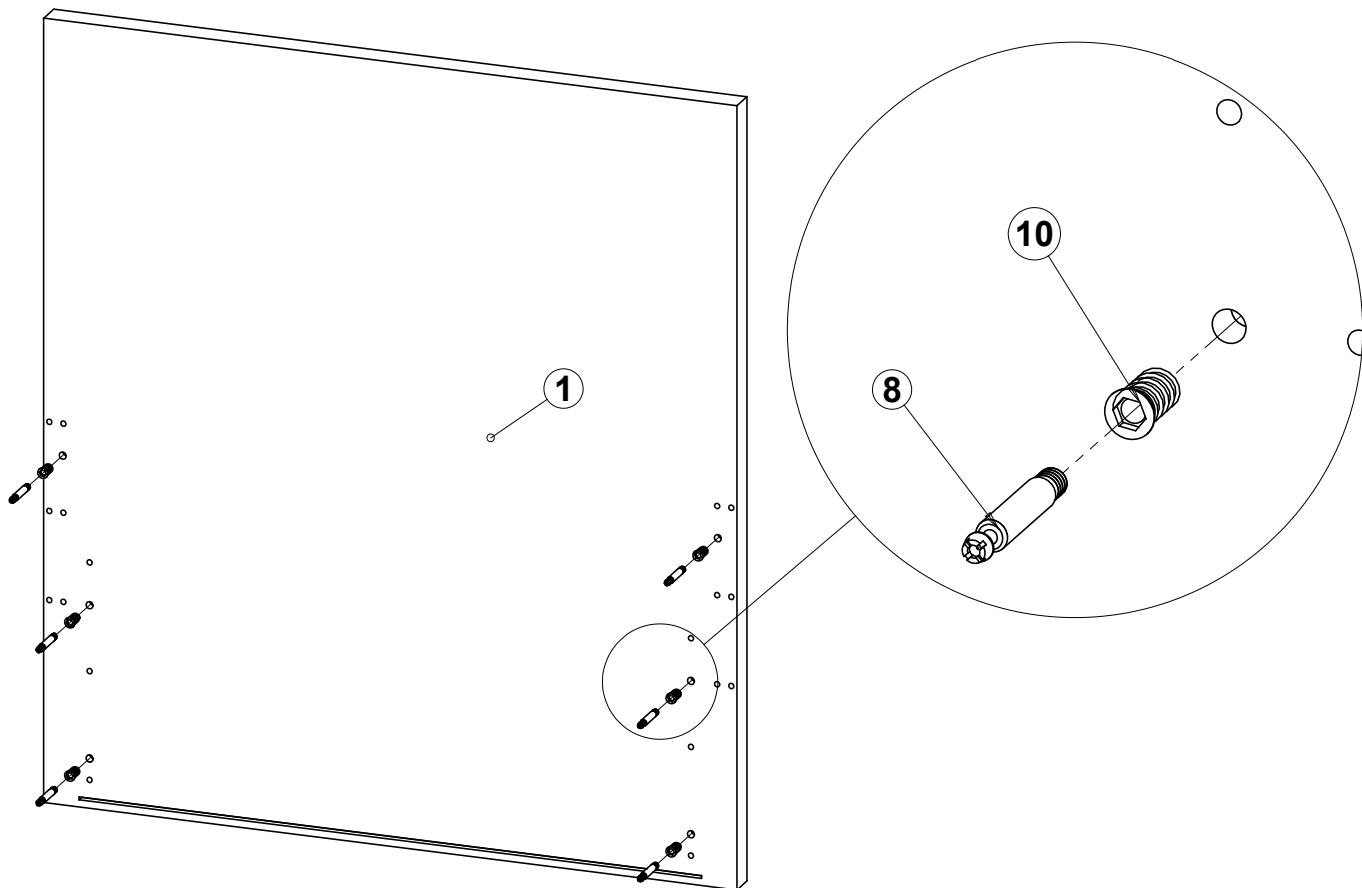
1x



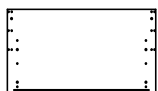
6x



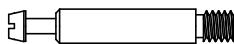
6x



2



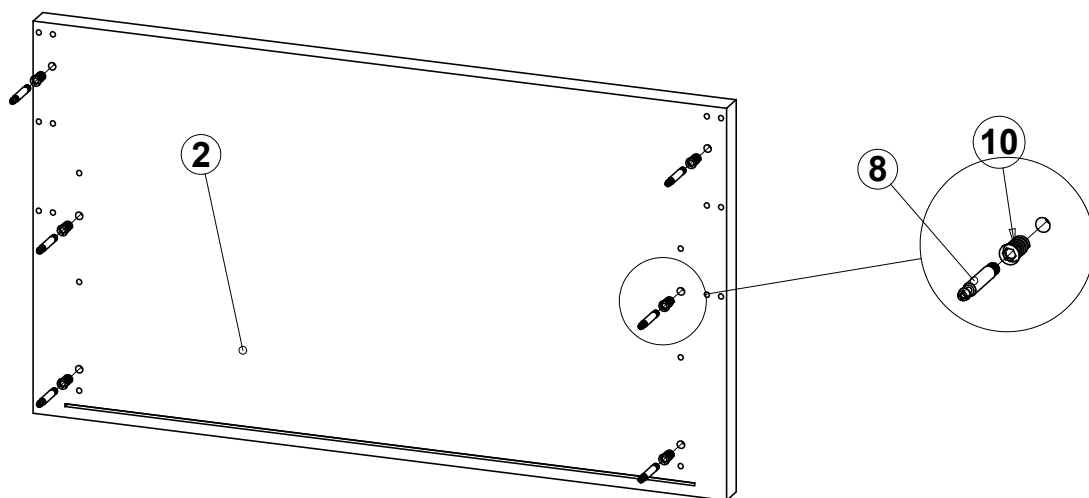
1x



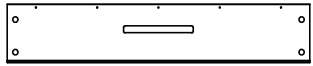
6x



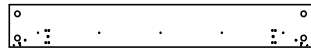
6x



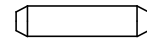
3



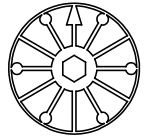
2x



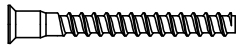
2x



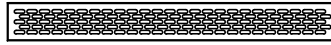
36x



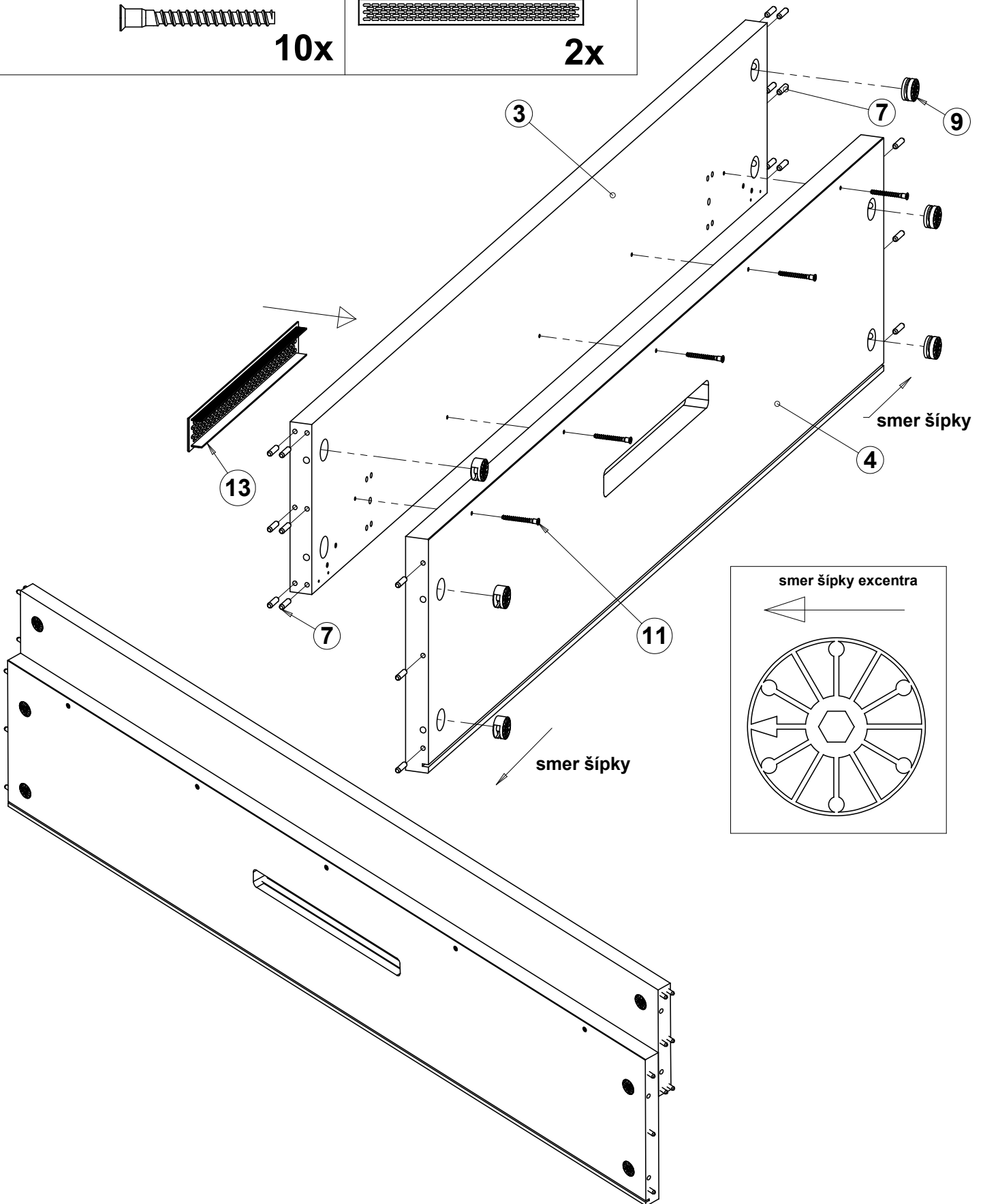
12x



10x



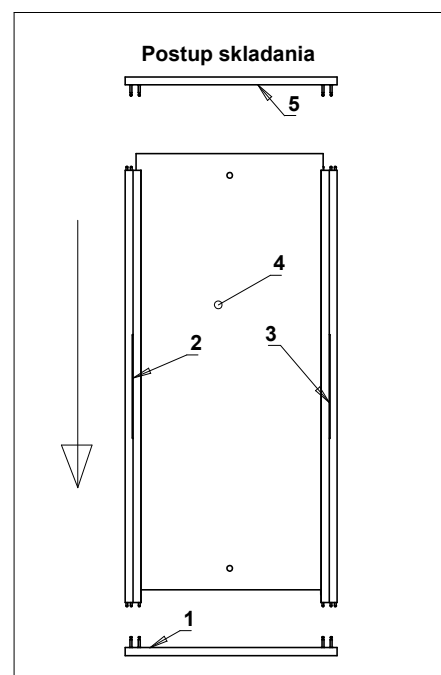
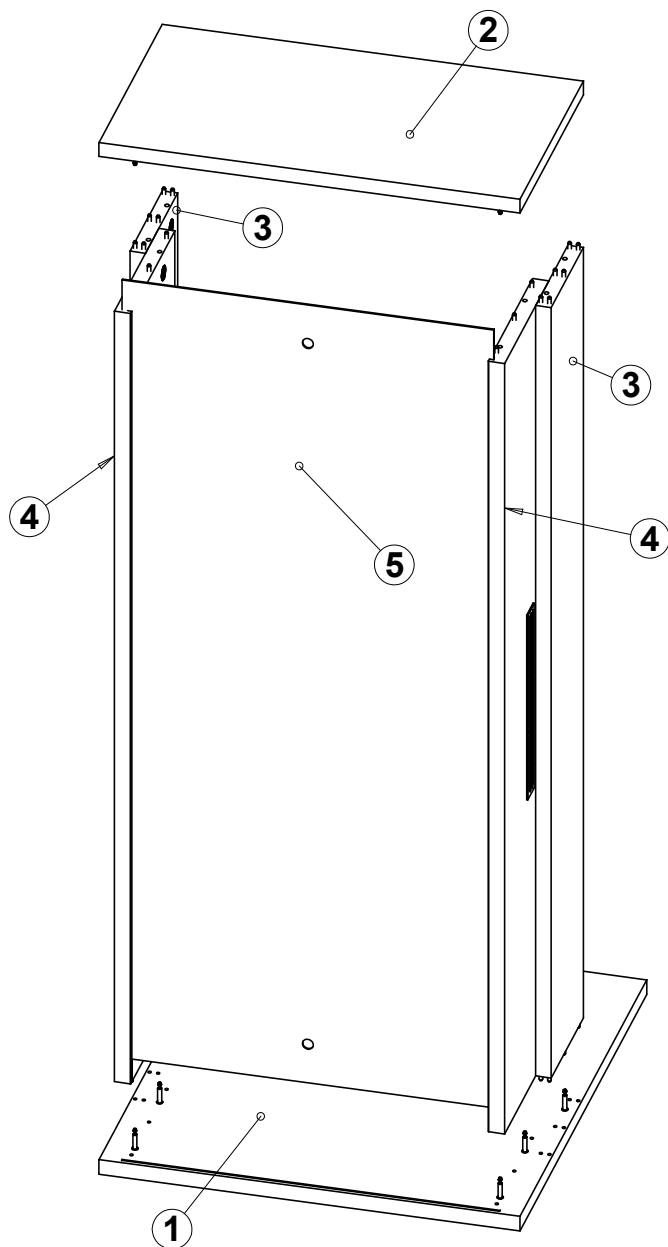
2x



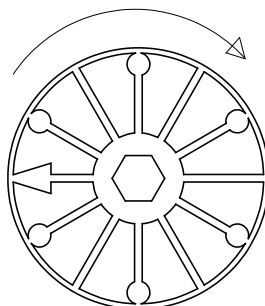
4



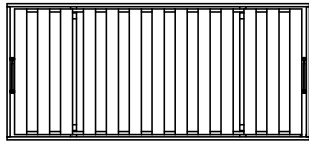
1x



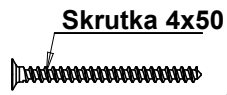
po spojení dielov
excentre dotiahnuť
v smere
hodinových ručičiek



5

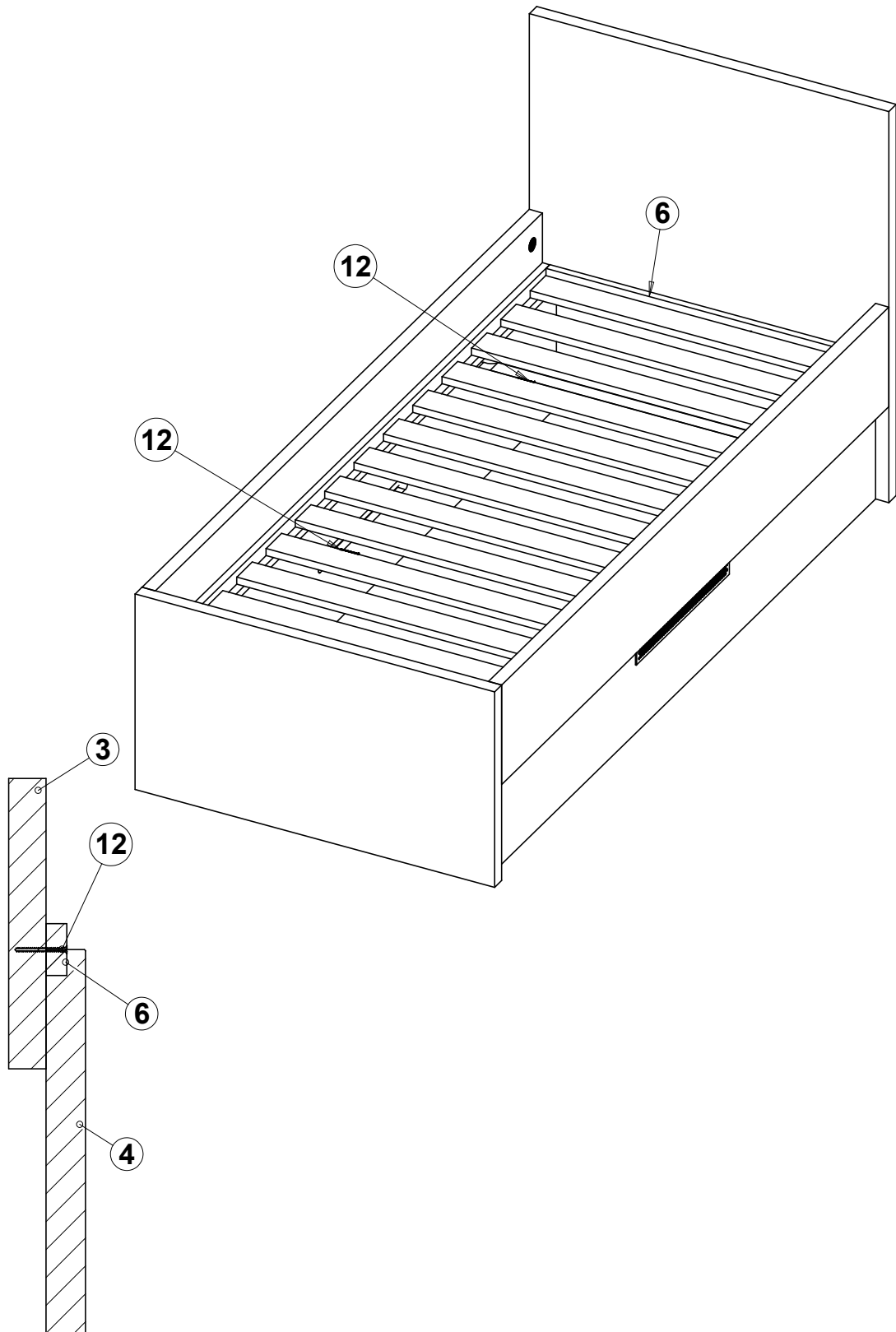


1x



Skrutka 4x50

4x



ĎAKUJEME ZA ZAKÚPENIE NÁŠHO VÝROBKU