

## Návod na montáž postele s úložným priestorom

### Zoznam dielov a komponentov

| p.č. |                        | ks | p.č. |                          |    |
|------|------------------------|----|------|--------------------------|----|
| 1    | Bok postele 38 mm      | 2  |      |                          |    |
| 2    | bok postele 18 mm      | 2  | 10   | confirmát 7x40, šesťhran | 10 |
| 3    | Čelo veľké             | 1  | 11   | Mriežka AL               | 2  |
| 4    | Čelo malé              | 1  | 12   | klzáky plast             | 10 |
| 5    | stred                  | 1  | 13   | skrutky na rošty 4x50    | 6  |
| 6    | sololit biely          | 2  | 14   | kolík 8x35 buk           | 52 |
| 7    | Excenter 35mm          | 14 | 15   | plechy na rošty          | 2  |
| 8    | Tiahlo k excentru 8x57 | 14 | 16   | skrutky na plechy 5x100  | 2  |
| 9    | Závrtne matice 10/M8   | 14 |      |                          |    |

### Náradie potrebné na montáž

Gumové kladivo, kovové kladivo, šesťhranný kľúč – imbus 6mm , šesťhranný kľúč – imbus 8mm  
Šesťhranný kľúč – imbus 4 mm, skrutkovač krížový, (aku-skrutkovač)

### Príprava a návod na montáž

Do veľkého a malého čela priskrutkujte závrtné matice č.9 a utiahnite šesťhranným imbusovým kľúčom 8mm. Bok 18 mm priskrutkujte k boku 38 mm do pripravených dier skrutkami confirmát 7x40 mm a utiahnite šesťhranným imbusovým kľúčom 4mm. Upevnite plastové klzáky č.12 klincami č.13 na veľké čelo-2ks, malé čelo-2ks, bok 18 mm- á 3ks.

Priskrutkujte tiahlo excentra č.8 do závrtných matíc na veľkom a malom čele postele.

Drevené kolíky č.14 vložte do pripravených dier na bokoch a strede postele a primerane dorazte kladivom.

Excentre č.7 vložte do pripravených otvorov 35 mm na bokoch a strede postele. Šípka excentra musí smerovať spojovacím otvorom smerom k tiahlu excentra na čelách. Boky postele a stred postele nasuňte na veľké čelo postele.

Gumovým kladivom dorazte čelo postele k bokom a k stred na doraz.

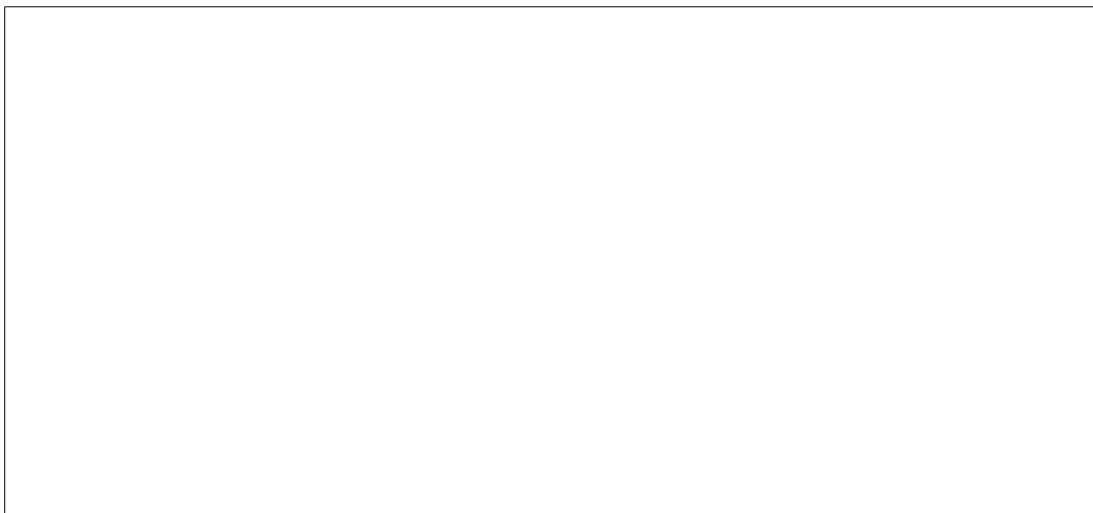
Tiahlo excentra sa musí vsunúť do excentra a šesťhranným imbusovým kľúčom 6mm zatiahnite excenter v smere hodinových ručičiek nadoraz. Sololit nasuňte do pripravených drážok na bokoch, strede a veľkého čela bielou lakovanou stranou do vnútra postele. Nasuňte malé čelo postele na boky a stred tak, aby tiahla excentrov a kolíky na bokoch a strede sadli do predvrtaných dier na malom čele a sololit zapadol do drážky v spodnej časti malého čela. Gumovým kladivom dorazte malé čelo k bokom a k stred postele. Zatiahnite excentre v smere hodinových ručičiek nadoraz

Vložte rošty a upevnite ich skrutkami 4x50 do boku postele a pomocou plechov skrutkami 5x100 do stred.priečky

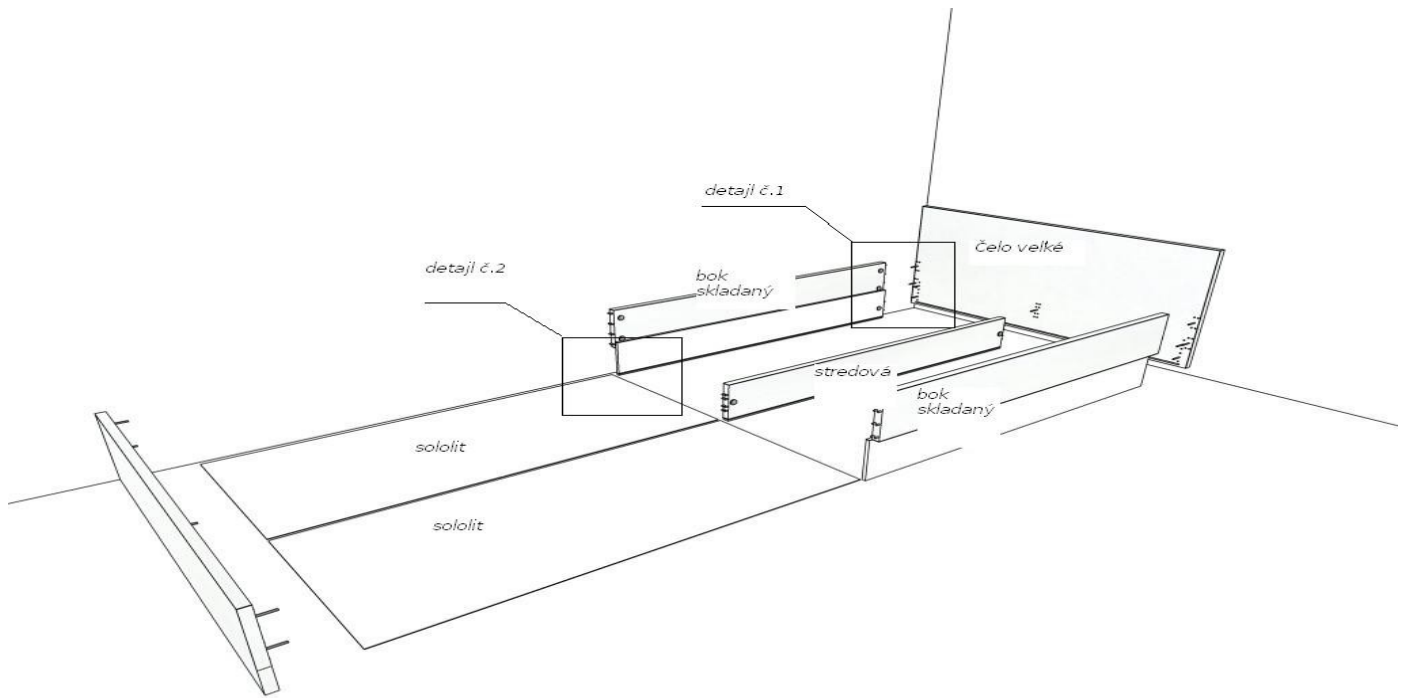
Pokiaľ si nie ste istý svojou manuálnou zručnosťou, zverte montáž postele odborníkovi.

### Pri reklamácii je nutné predložiť tento návod na montáž

Kontroloval a balil.

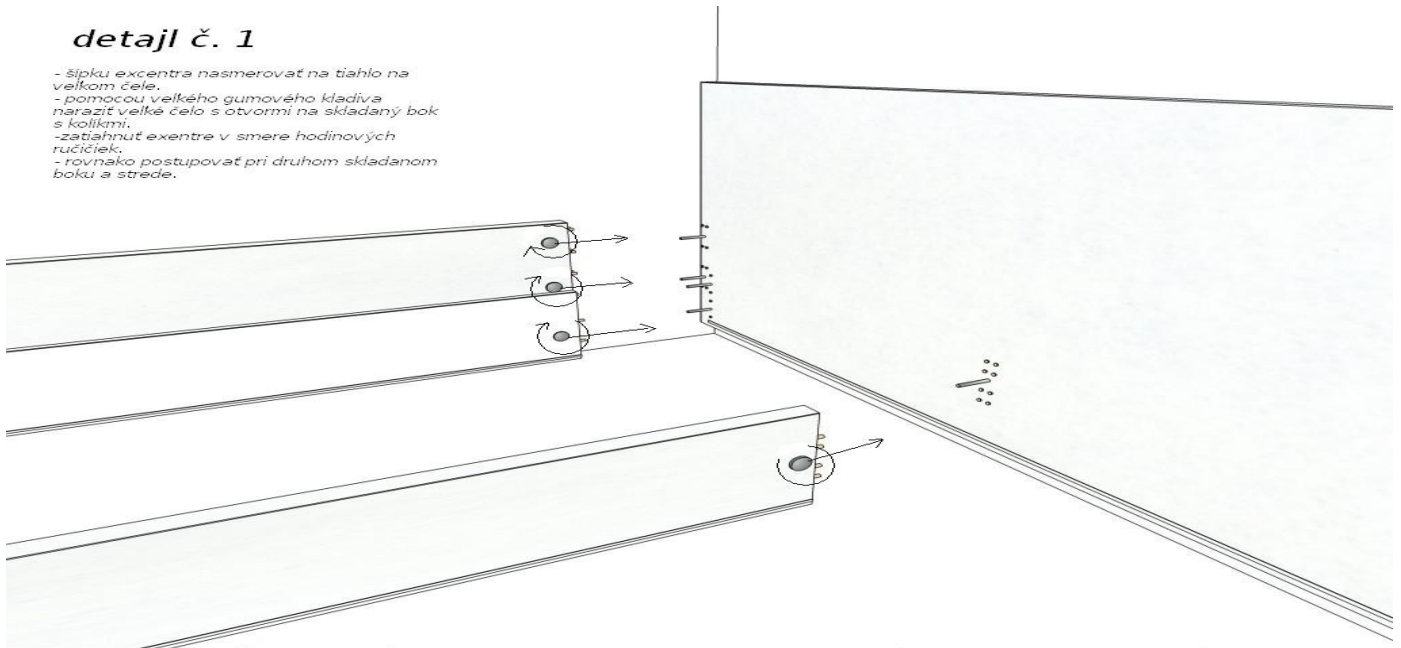


# KV s UP



## detail č. 1

- šípku excentra nasmerovať na ťažko na veľkom čele.
- pomocou veľkého gumového kladiva naražiť veľké čelo s otvormi na skladaný bok s kolíkmi.
- zatiahnuť excentre v smere hodinových ručičiek.
- rovnako postupovať pri druhom skladanom boku a strede.



## detail č.2

- sololit nasunúť do pripravenej drážky na bočnici+stred+veľkého čela
- naražiť malé čelo tak ako v detaile 1
- zatiahnuť excentre v smere hodinových ručičiek

