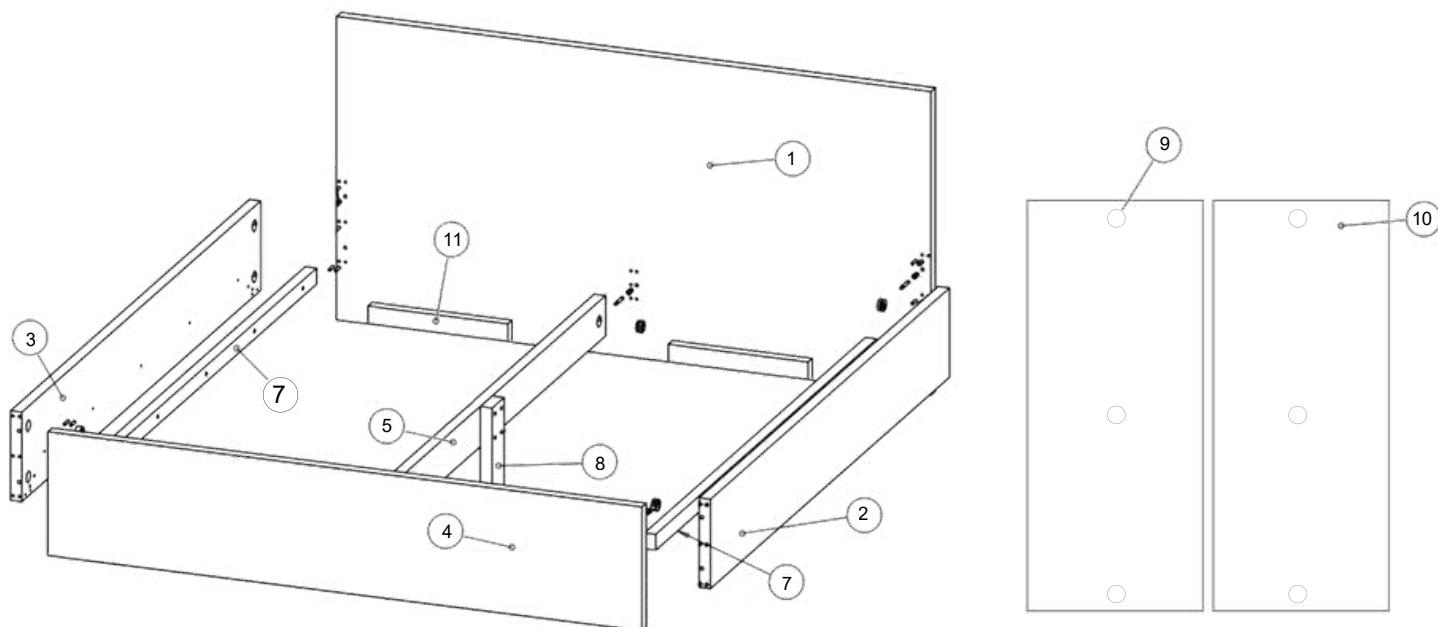


W53

Montážny návod

Manželská posteľ Ľudmila

Rev. 20.4.2026



Zoznam dielov a komponentov

p. č.	Názov dielu	ks
1	Veľké čelo BEZ UP	1
2	Pravý pohľadový bok BEZ UP	1
3	Ľavý pohľadový bok BEZ UP	1
4	Čelo malé BEZ UP	1
5	Stred BEZ UP	1
7	Podpera roštu BEZ UP	2
8	Stredová noha	1
9,10	Doska dno - Ľudmila	2
11	Podpera roštu BEZ UP	4

p. č.	Názov dielu	ks
10	Kolík 8x40	34
11	Tiahlo k excenteru	10
12	Excenter 35mm	10
13	Závrtaná matica 24mm	10
14	Konfirmát 7x60	26
15	Skrutka 4x50	20

Náradie potrebné na montáž

V balení:

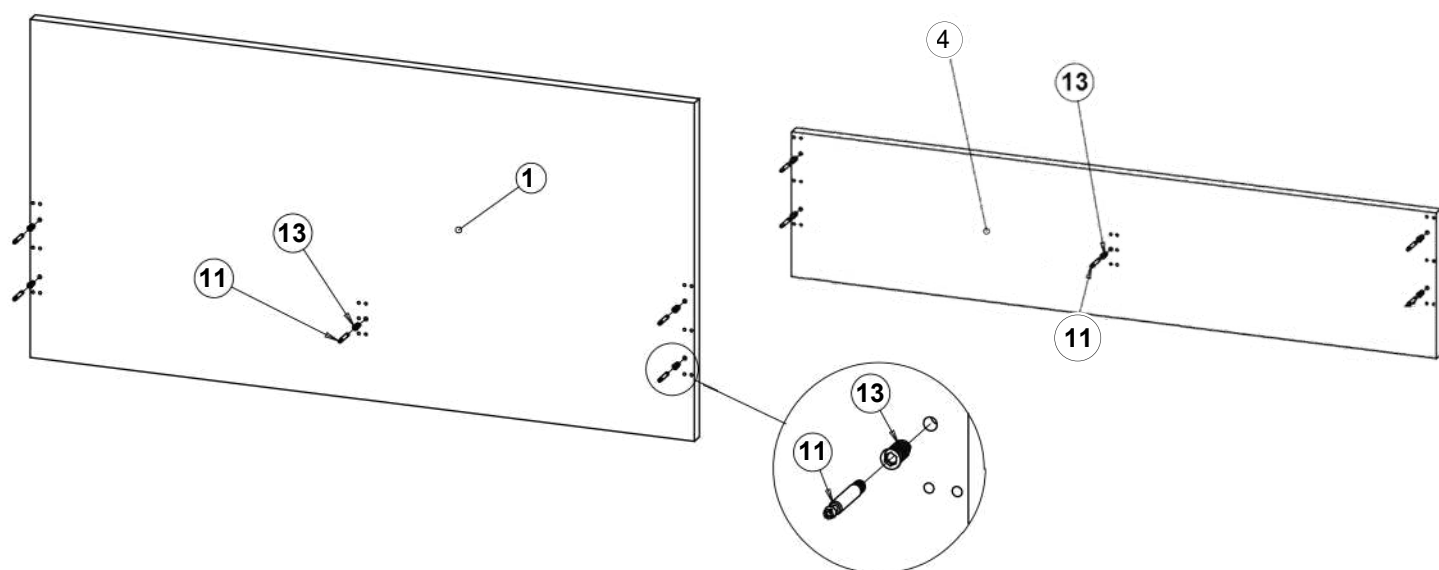
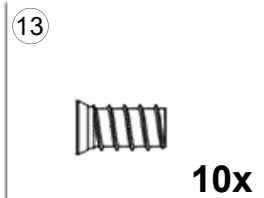
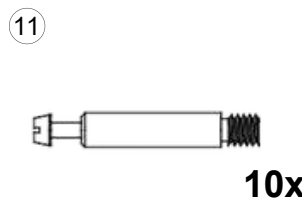
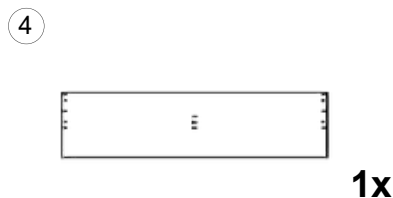
- šesťhranný kľúč - imbus 8mm
- šesťhranný kľúč - imbus 6mm
- šesťhranný kľúč - imbus 4mm

Ďalšie potrebné náradie:

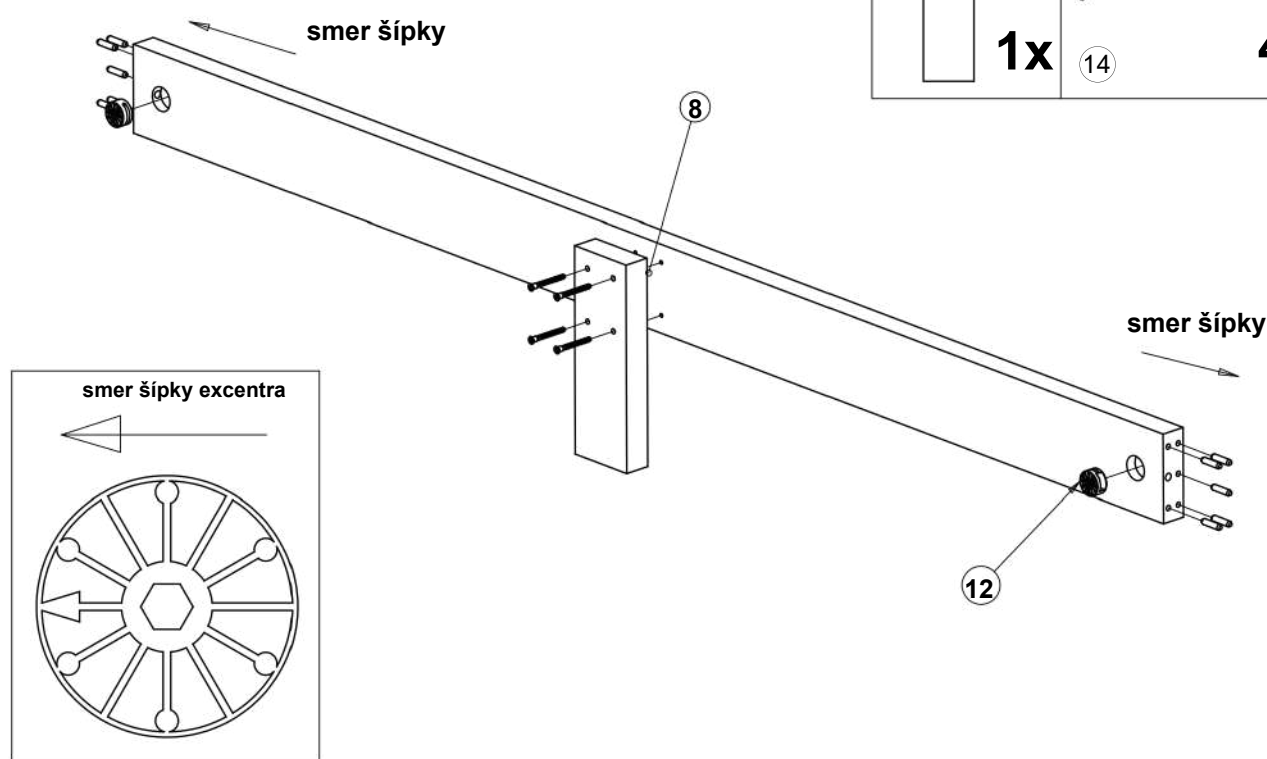
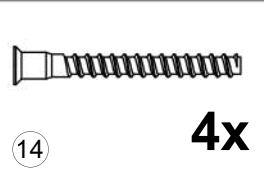
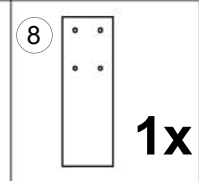
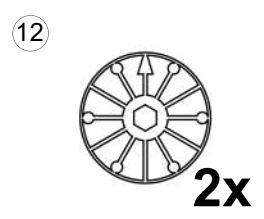
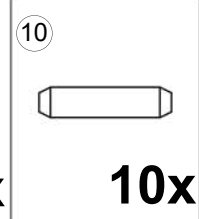
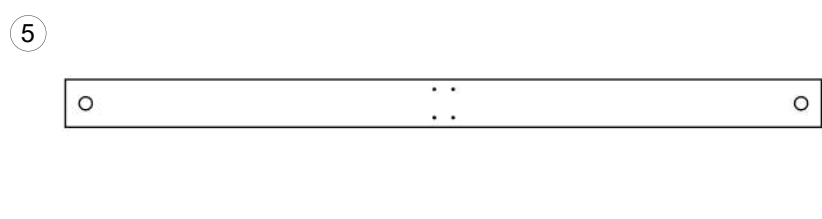
- gumové kladivo
- kovové kladivo
- skrutkovač



1

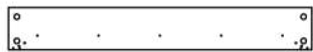


2



3

2 3



2x

14



10x

10



24x

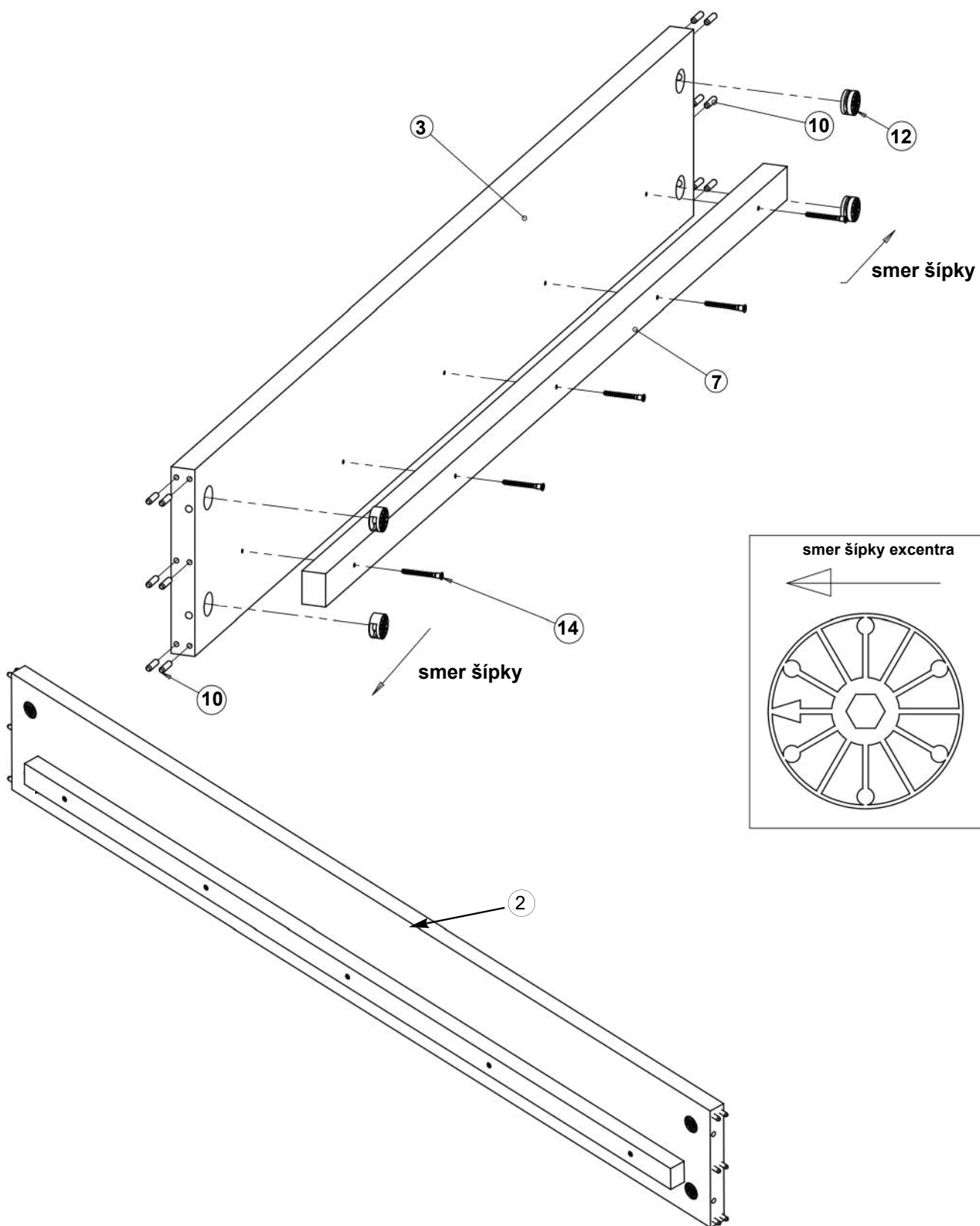
12



8x

7

2x



4

11

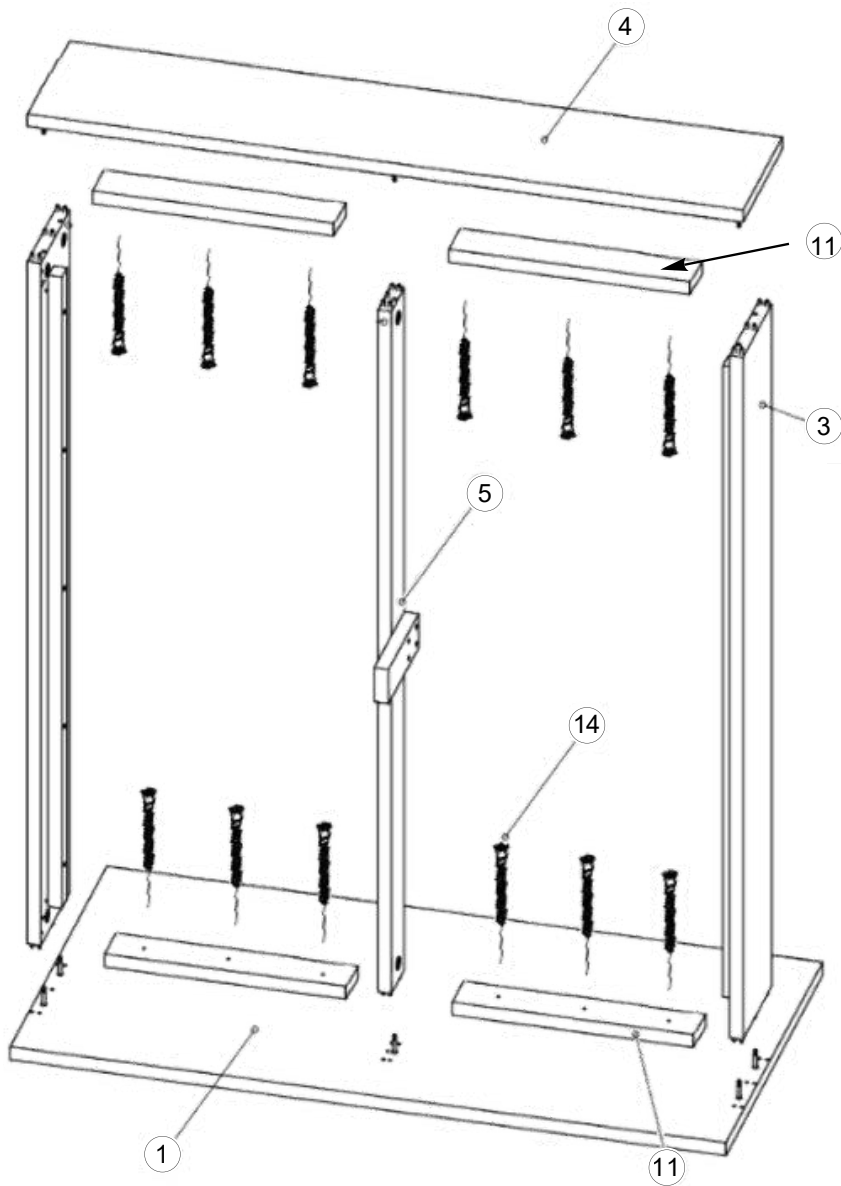


4x

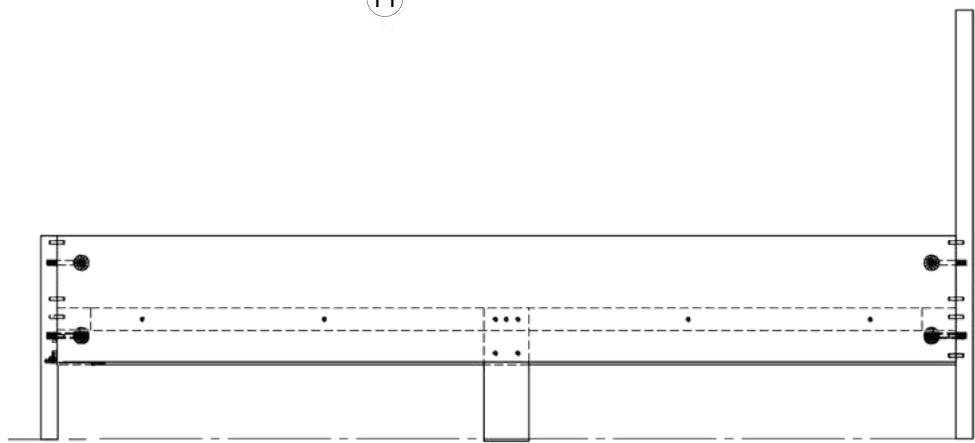
14



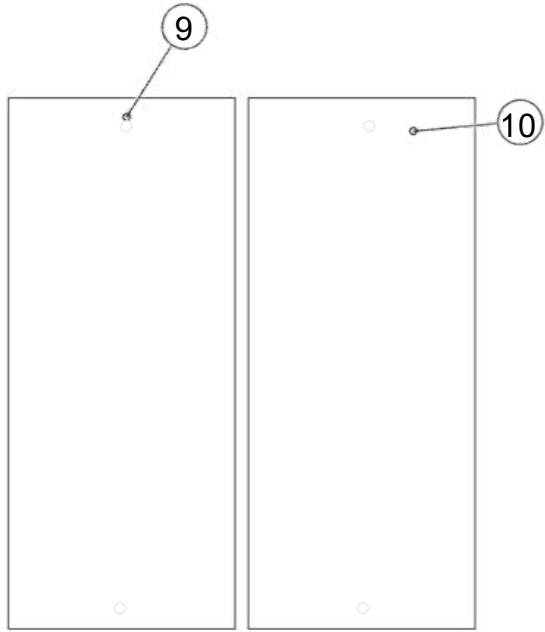
12x



po spojení dielov
excentre dotiahnuť
v smere
hodinových ručičiek



5



15



20x

