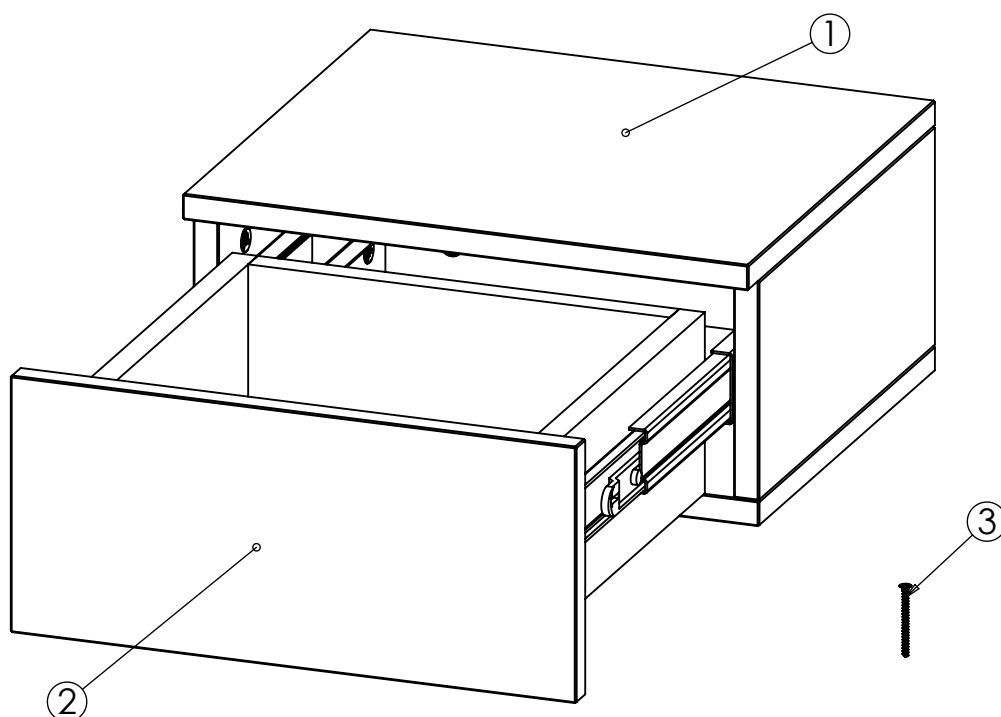


# Montážny návod

## Nočný stolík VZ



### Zoznam dielov a komponentov

p. č.	Názov dielu	ks
1	Korpus	2
2	Šuplík	2
3	Skrutka 4x50	8

#### Náradie potrebné na montáž

V balení:

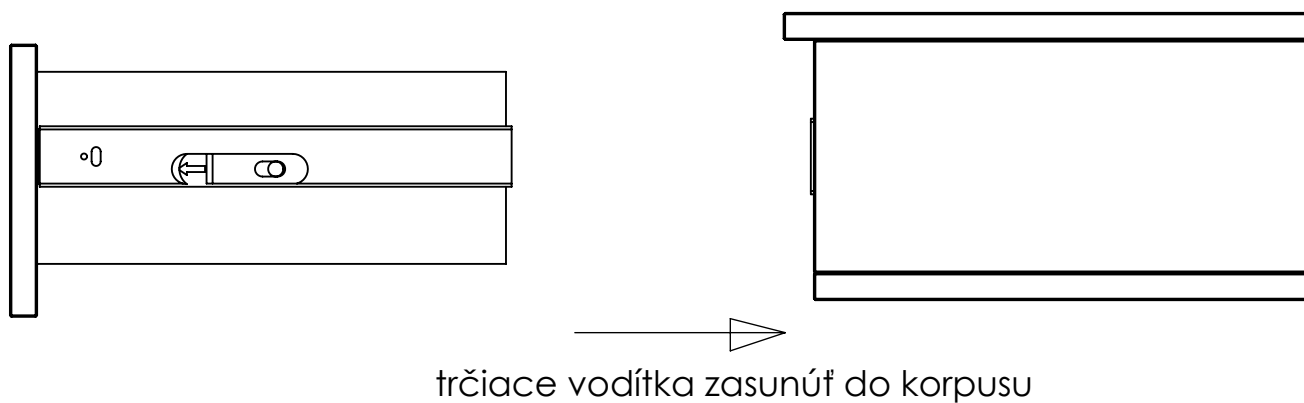
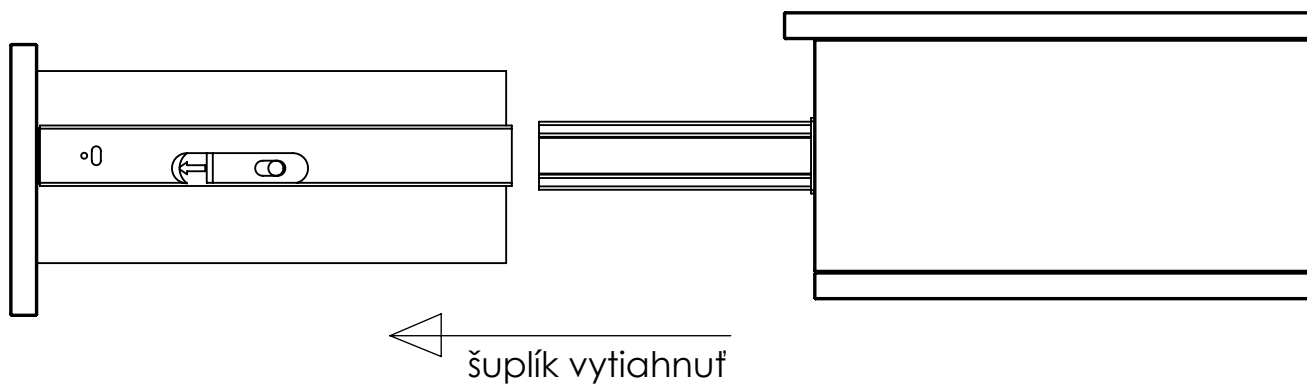
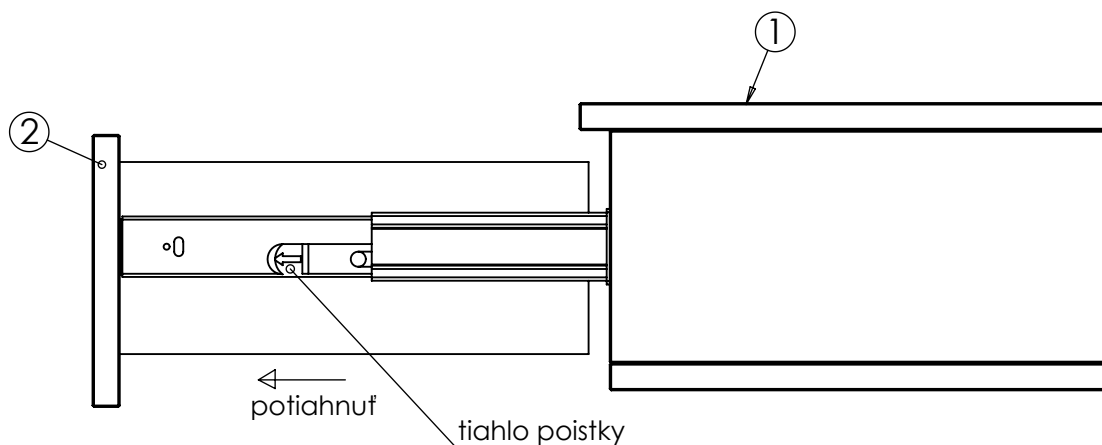
Ďalšie potrebné náradie:  
- krížový skrutkovač

Montážne návody



Montážny návod je zdarma na stiahnutie na našej internetovej stránke.

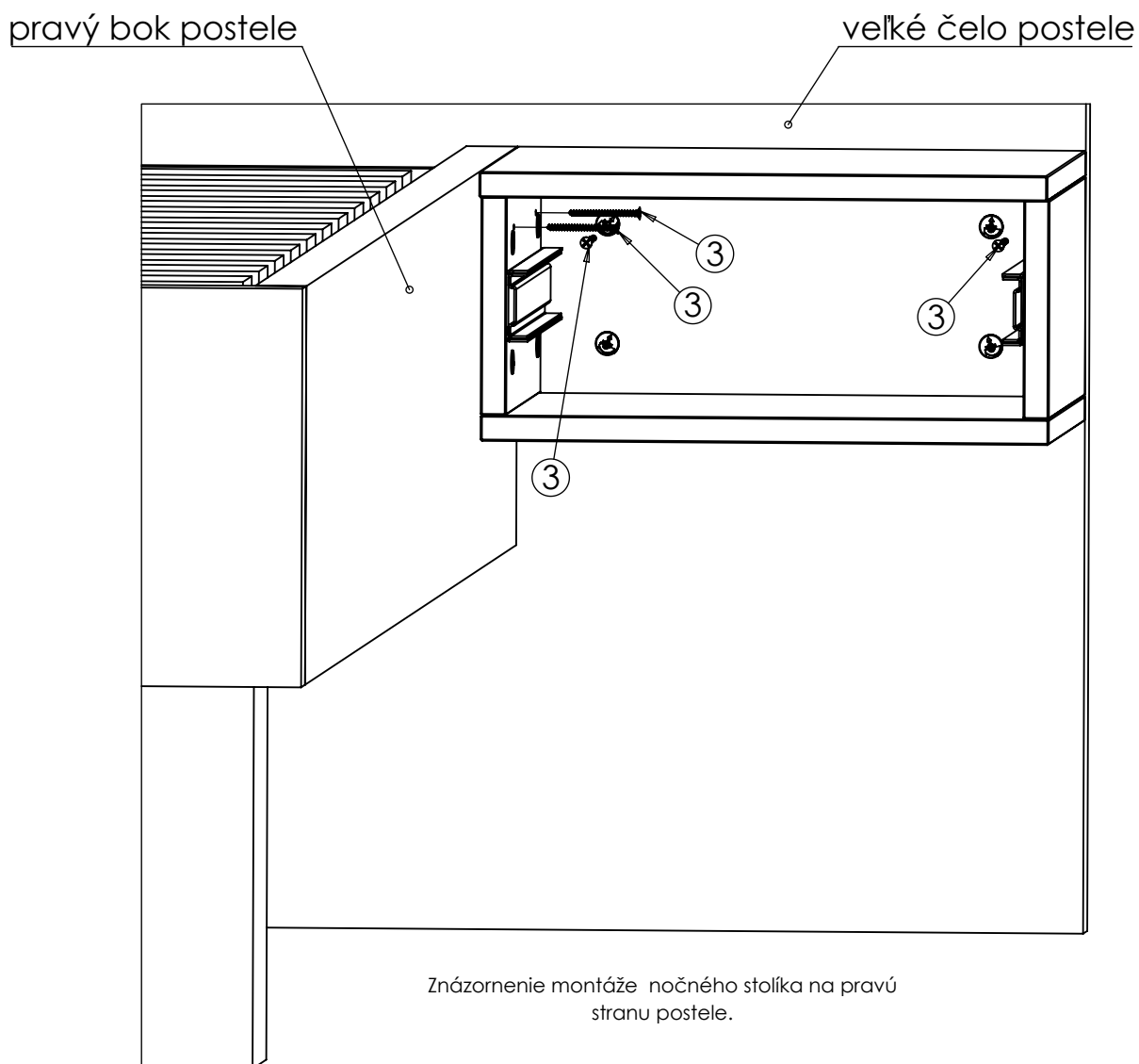
## Krok č.1



Vysuňte šuplík ② až na doraz a potiahnite plastové ťahlo poistky na oboch kovových vodítkach šuplíka smerom k madlu šuplíka. Tým sa uvoľní poistka vodítiek a bude možné oddeliť šuplík od korpusu ①.

Trčiace vodítko zasunúť späť do korpusu.

## Krok č.2



Korpusy sú obojstranné, nezáleží teda na ktorej strane postele bude uchytený.

Na jeden korpus použijete vždy 4 skrutky - 2x do boku postele a 2x do veľkého čela postele.

Zrovnajte korpus nočného stolíka s bokom postele. Korpus sa uchyťava do boku postele a veľkého čela pomocou skrutiek 4x50 (3) cez predvrtané otvory.

Nakoniec nasuňte šuplíky naspäť do korpusov a vyskúšajte ich funkčnosť. Týmto sú Vaše stolíky pripravené na používanie.

**ĎAKUJEME ZA ZAKÚPENIE NÁŠHO VÝROBKU!**