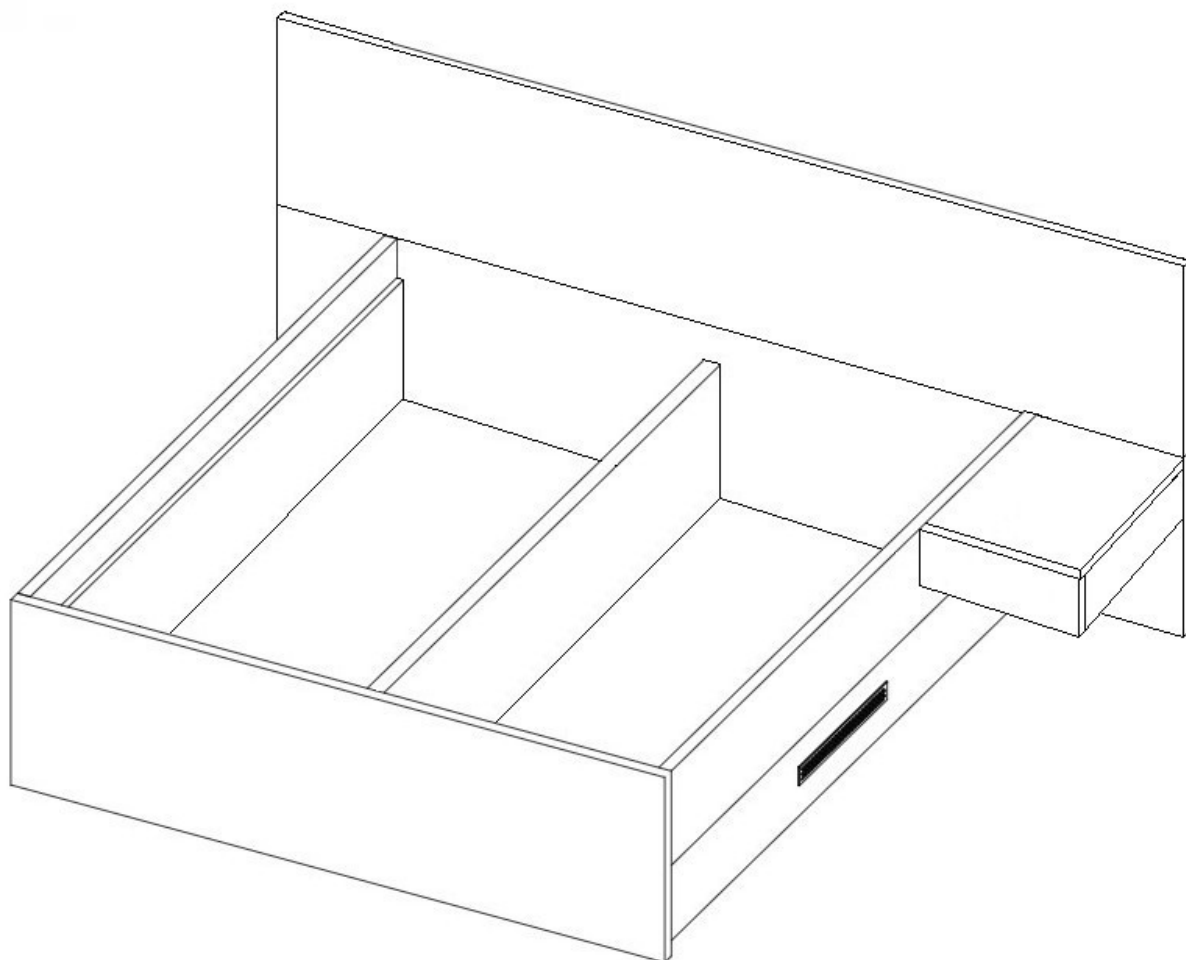


# Montážny návod

Montáž nočného stolíka VZ

Rev. 25.11.2024



## Zoznam dielov a komponentov

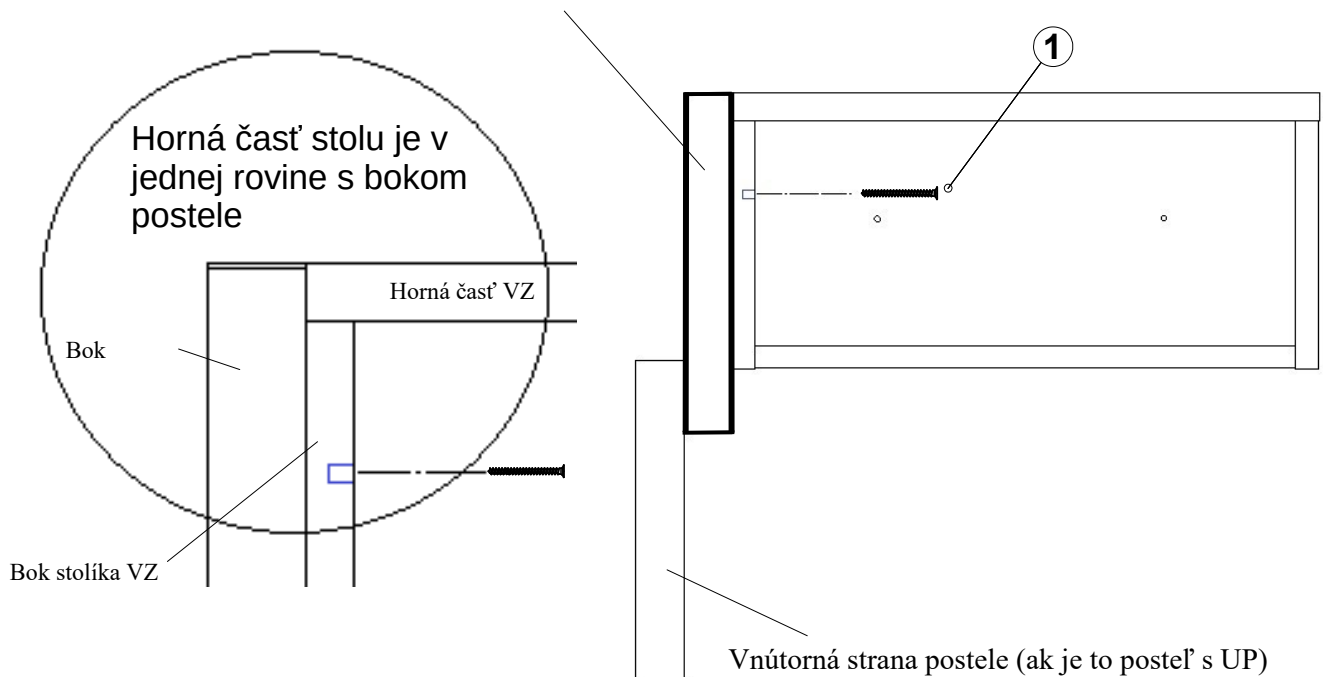
## Nástroje potrebné pre montáž

p. č.	Název dielu	ks
1	Skrutka 4x50	8

- elektrická uťahovačka

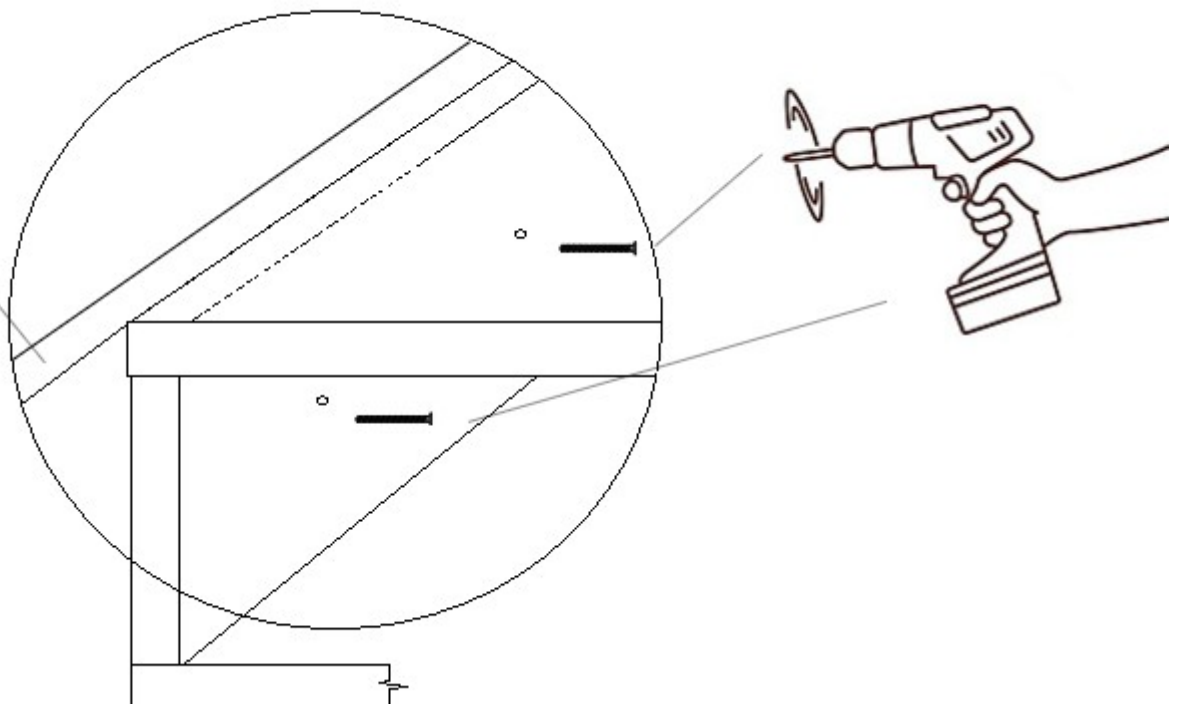
# Nárysná pozícia

## Bok postele

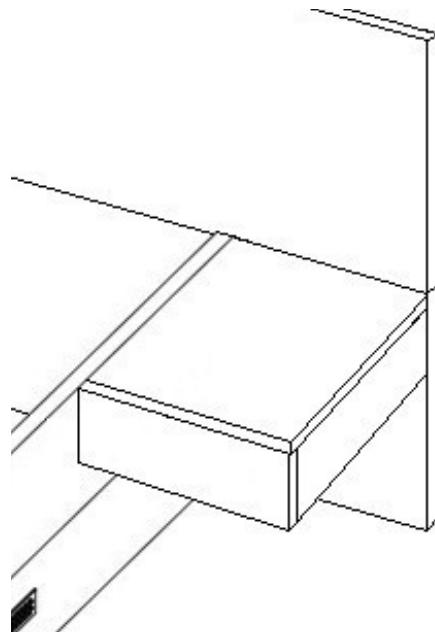
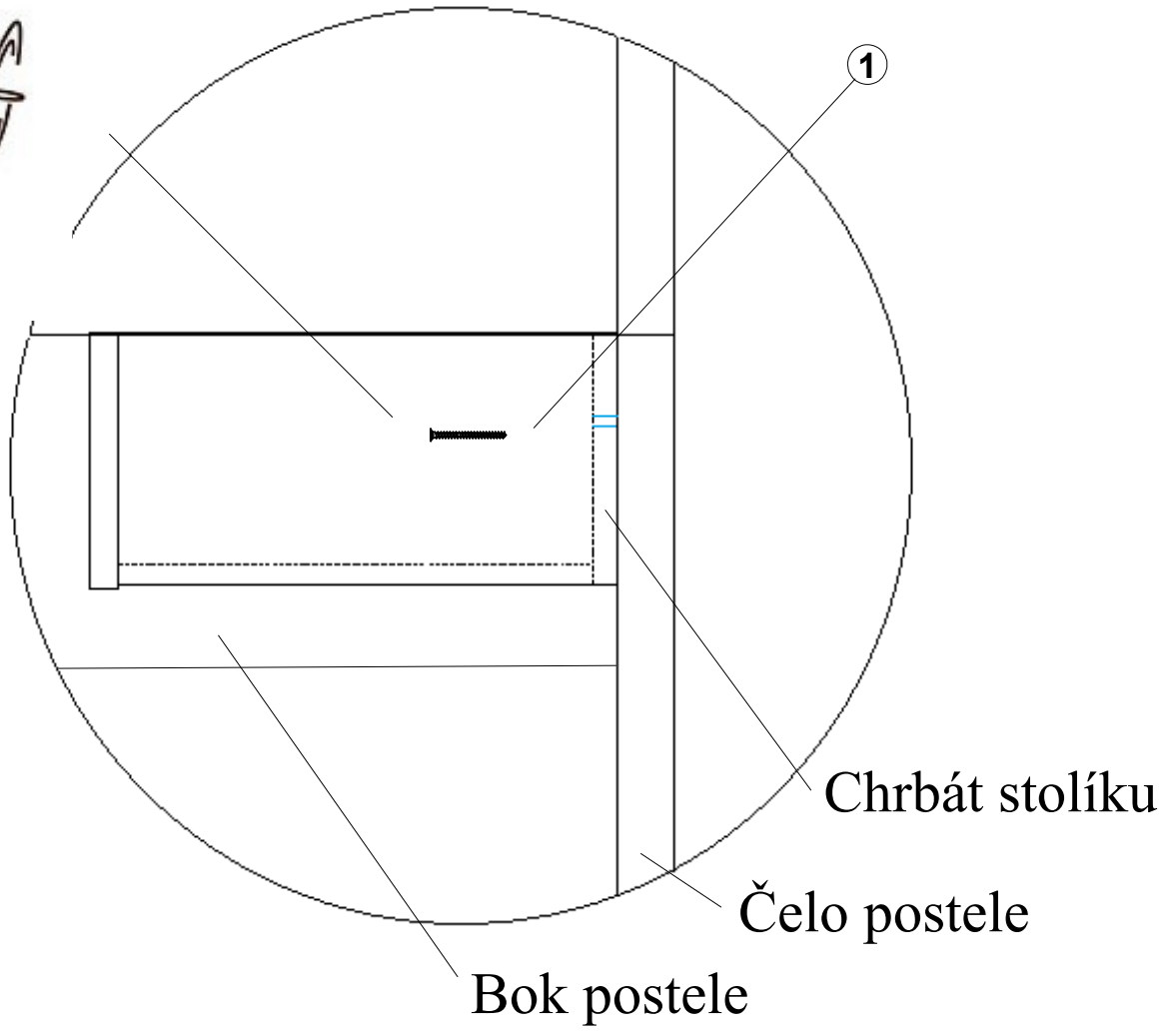
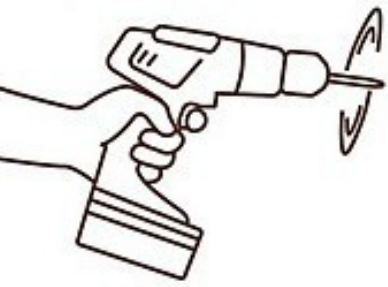


Po vyrovnaní nočného stolíku do jednej roviny s bokom postele je nutné zaskrutkovať skrutku 4x50 do boku postele a tiež do čela postele pomocou elektrickej utahovačky. Celkom 4 skrutky na stôl

## Postranice postele



# Bokorys



Pohľad z pravej strany

**ĎAKUJEME ZA ZAKÚPENIE NÁŠHO VÝROBKU**