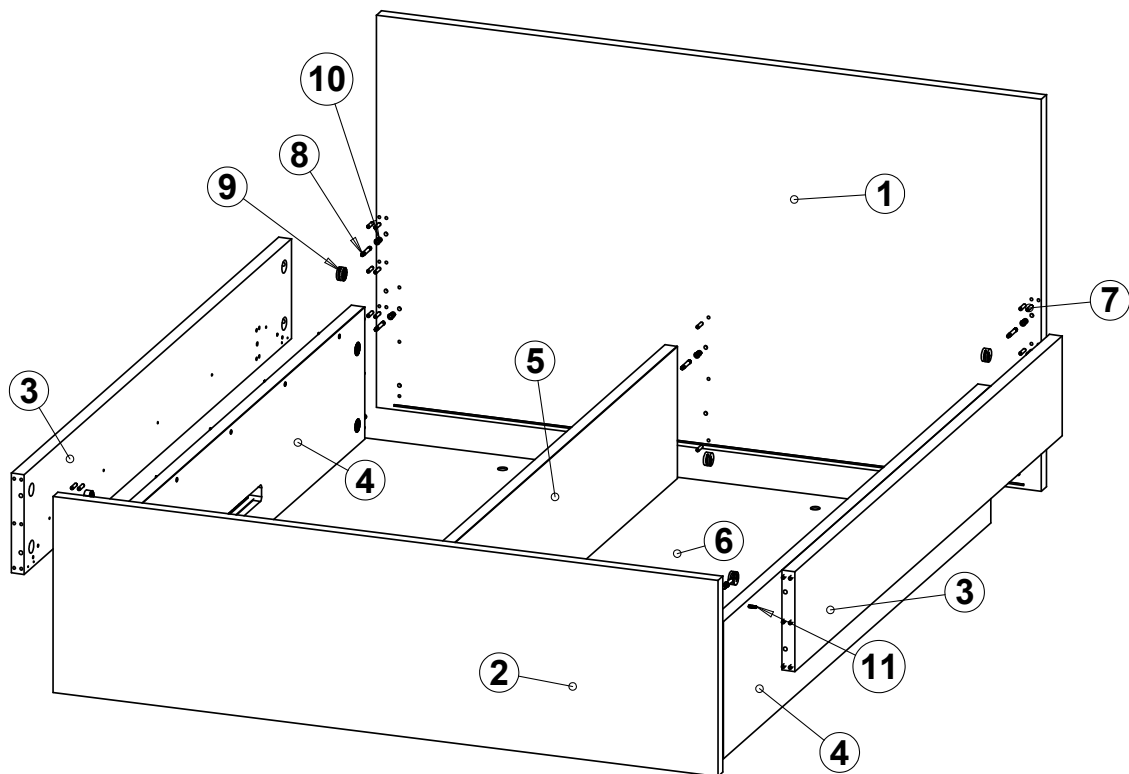


W17

Montážny návod

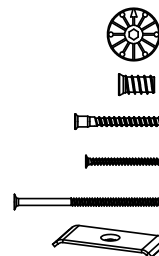
Manželská postel' s úložným priestorom - čelo Danka, Janka, Lucka, Stela

Rev. 18.10.2024



Zoznam dielov a komponentov

p. č.	Názov dielu	ks
1	Veľké čelo	1
2	Malé čelo	1
3	Bok	2
4	Vnútorný bok	2
5	Stredová priečka	1
6	Sololit biely	2
7	Kolík 8x35	42
8	Tiahlo k excenteru	16



p. č.	Názov dielu	ks
9	Excenter 35mm	16
10	Závrtná matica 24mm	16
11	Konfirmát 7x60	10
12	Skrutka 4x50	4
13	Skrutka 5x100	2
14	Spojovací plech	2
15	Mriežka	2
16	Rošt	2

Náradie potrebné na montáž

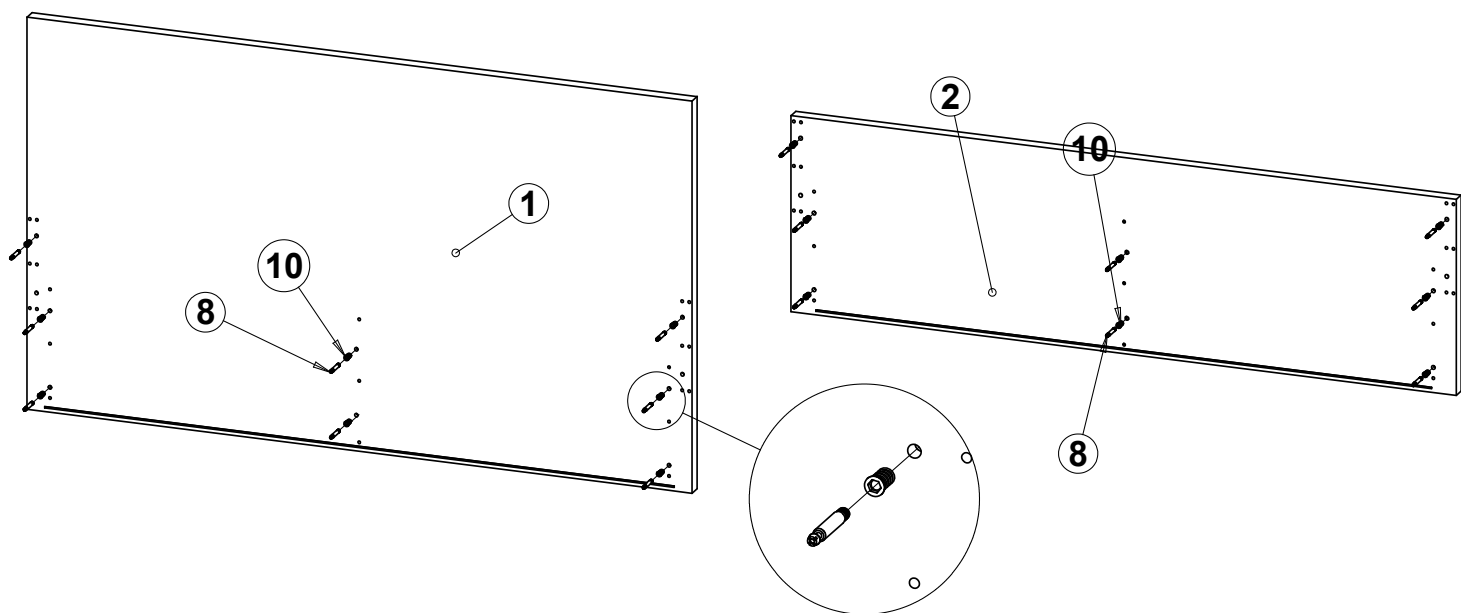
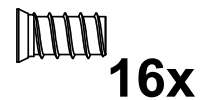
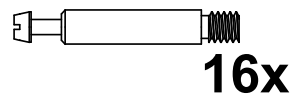
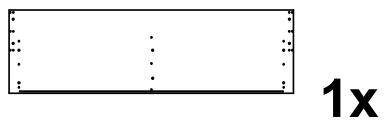
V balení:

- šesťhranný kľúč - imbus 8mm
- šesťhranný kľúč - imbus 6mm
- šesťhranný kľúč - imbus 4mm

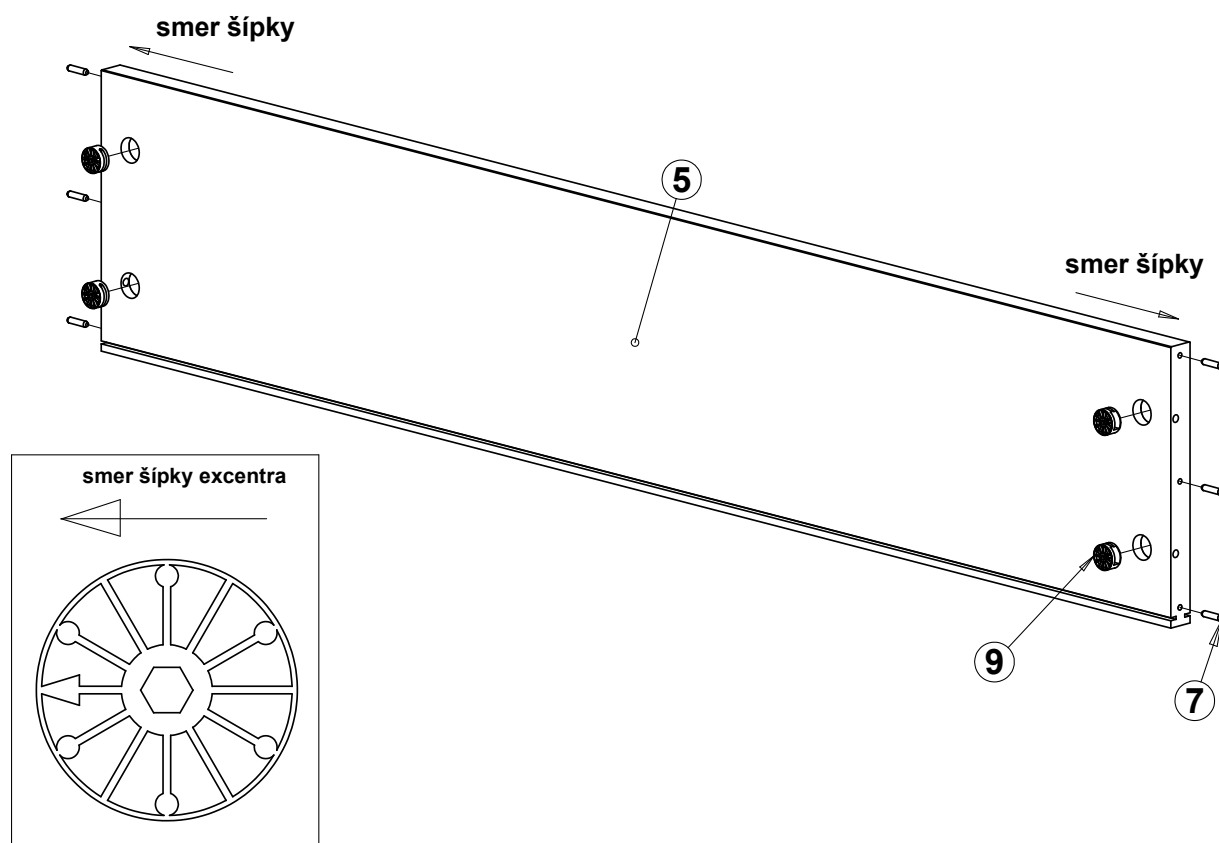
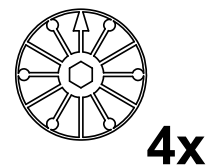
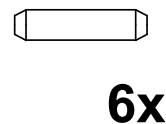
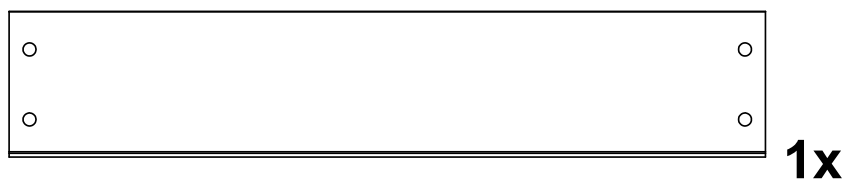
Ďalšie potrebné náradie:

- gumové kladivo
- kovové kladivo
- krížový skrutkovač

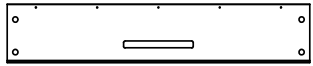
1



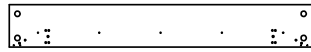
2



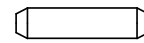
3



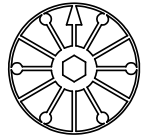
2x



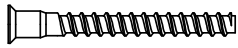
2x



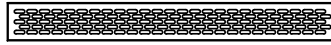
36x



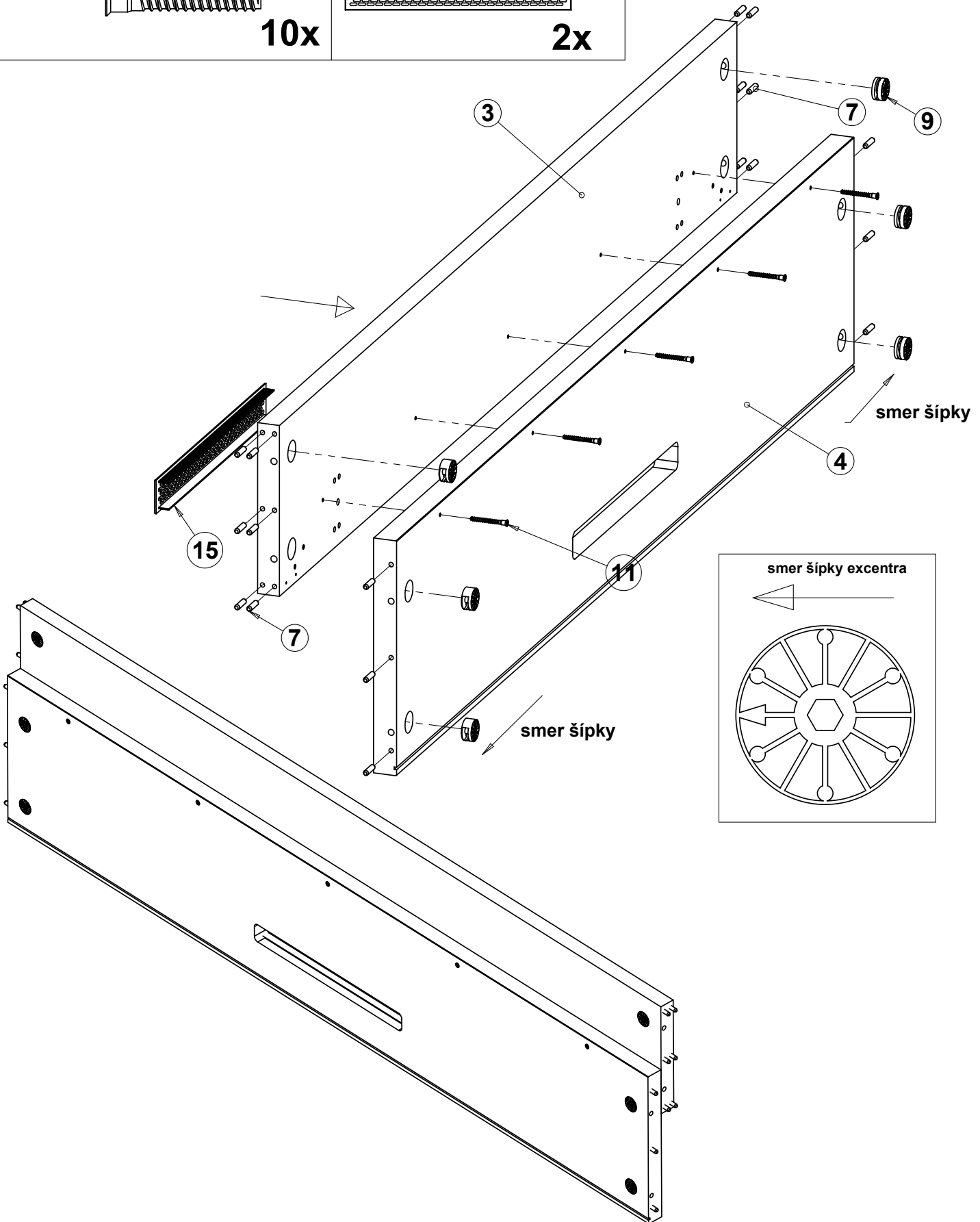
12x



10x



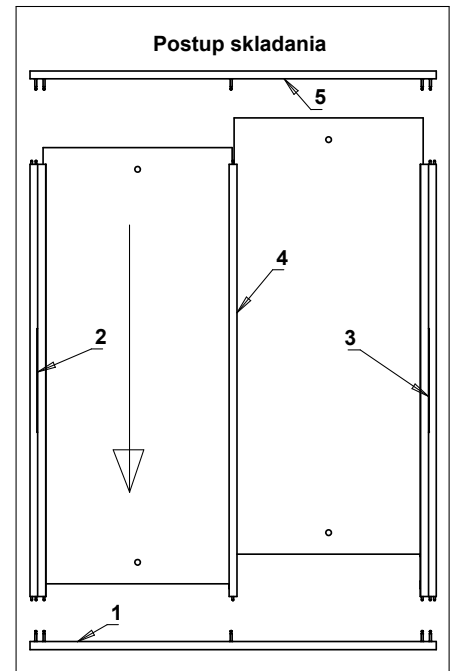
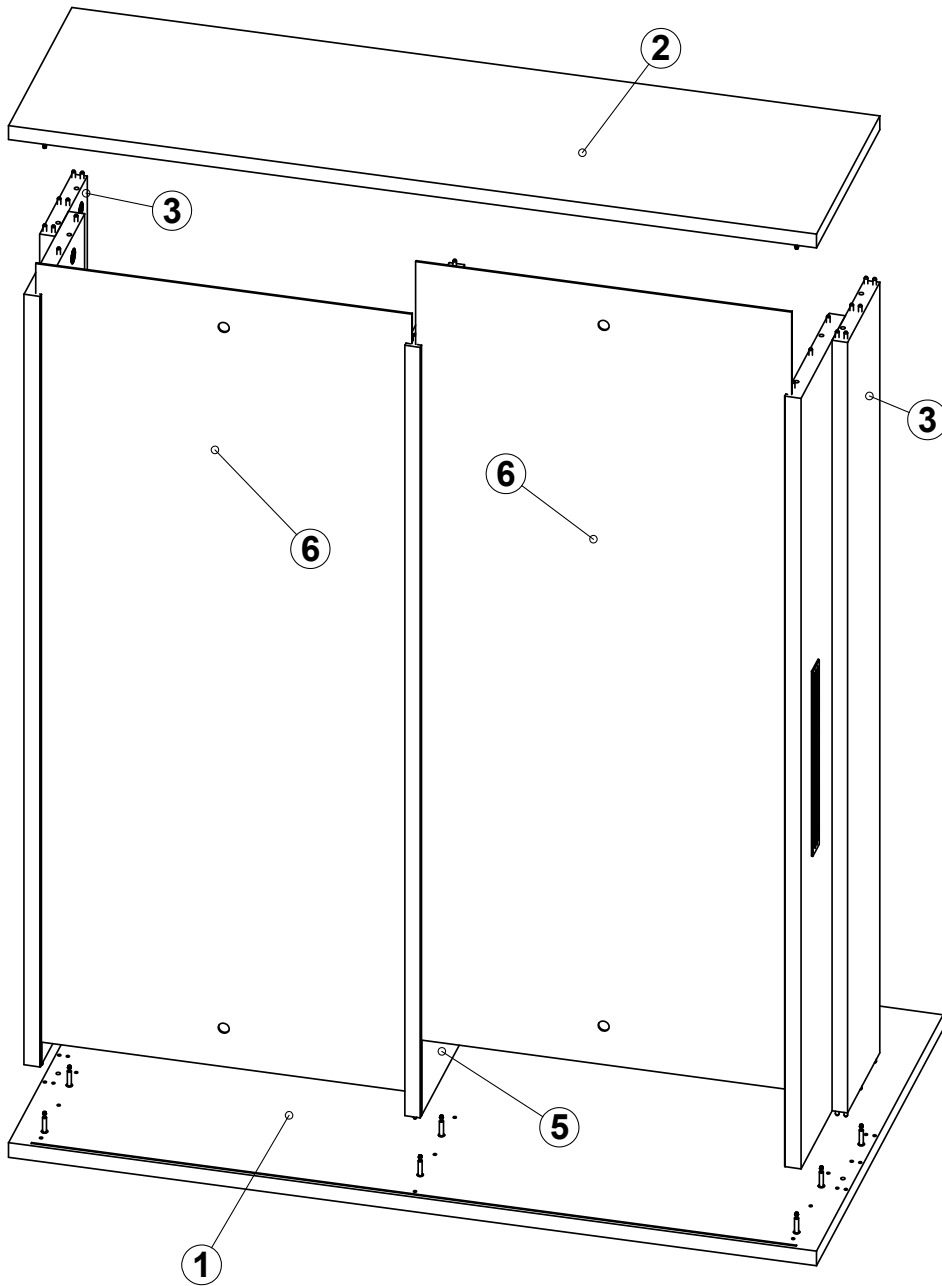
2x



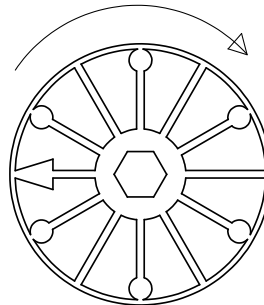
4



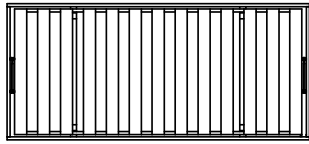
2x



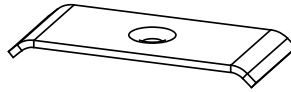
po spojení dílů
excentre dotáhnout
v směru
hodinových ručiček



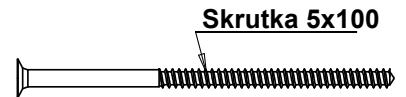
5



2x



2x



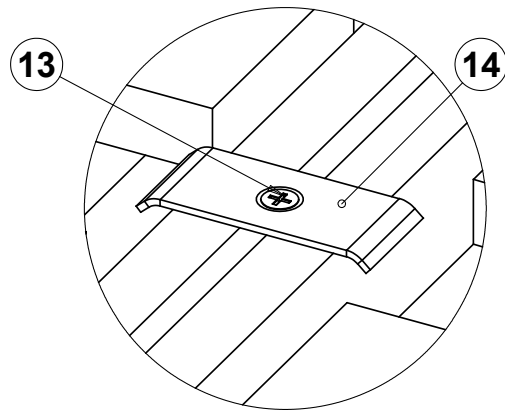
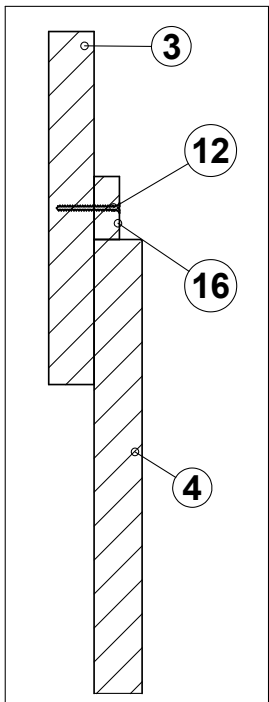
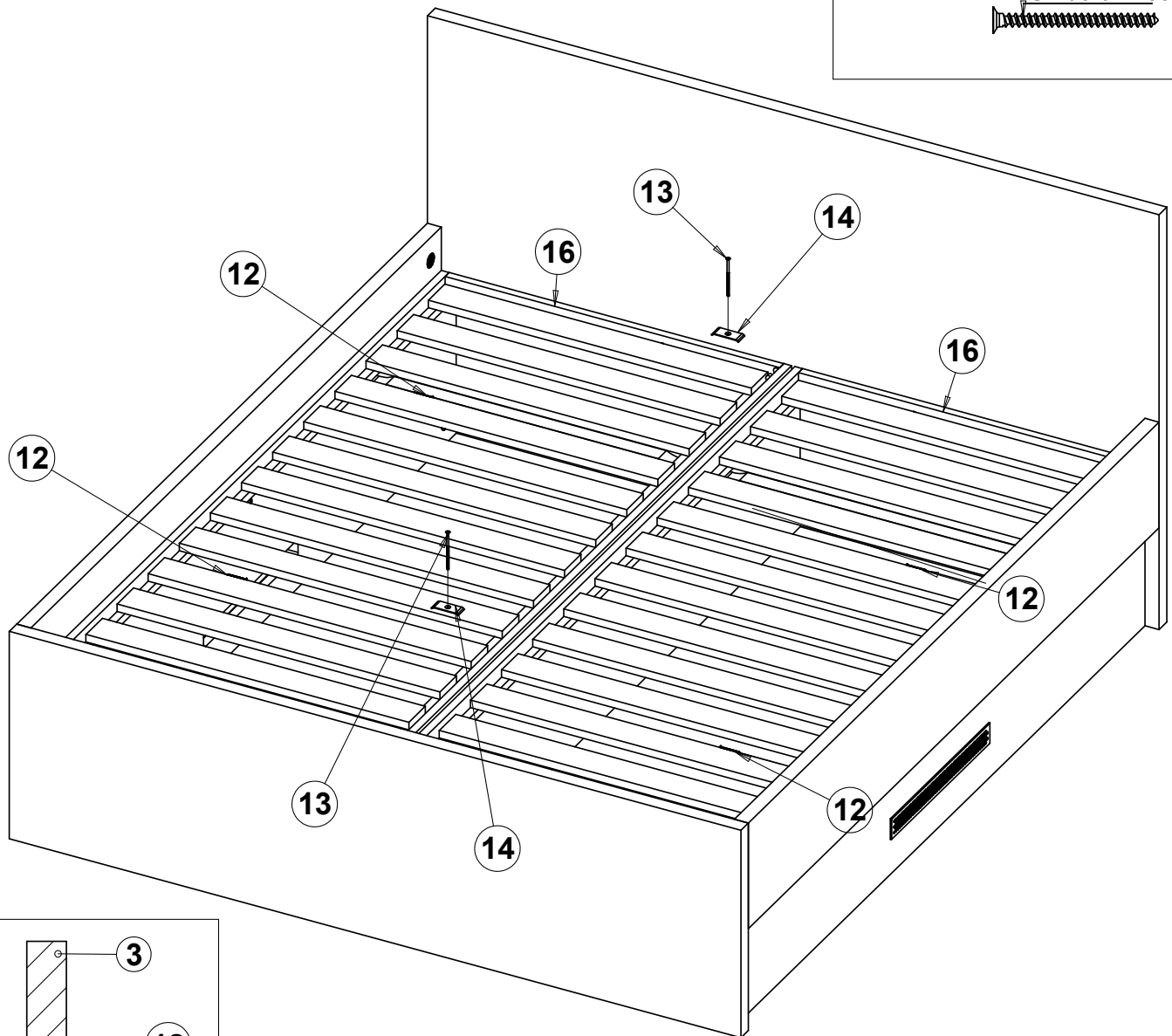
Skrutka 5x100

2x



Skrutka 4x50

4x



ĎAKUJEME ZA ZAKÚPENIE NÁŠHO VÝROBKU