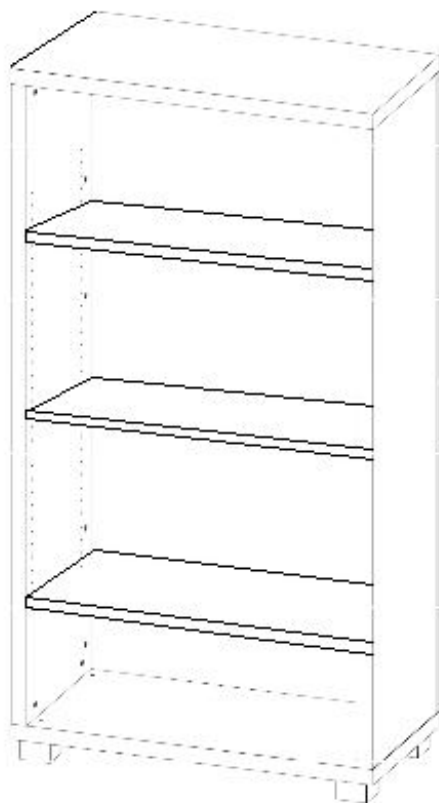


Montážny návod

*Knižnica
bez predelu*

Rev. 22.10.2024



Zoznam dielov a komponentov

p. č.	Názov dielu	ks
1	Zadna stena	1
2	Ľavý bok	1
3	Pravý bok	1
4	Horná doska	1
5	Spodná doska	1

p. č.	Názov dielu	ks
6	Excenter 15x19mm	6
7	Excenter 15x29mm	20
8	Tiahlo excentra - malé	26
10	Kolík 8x35	60
10	Noha	4
11	Skrutka 4x30	16

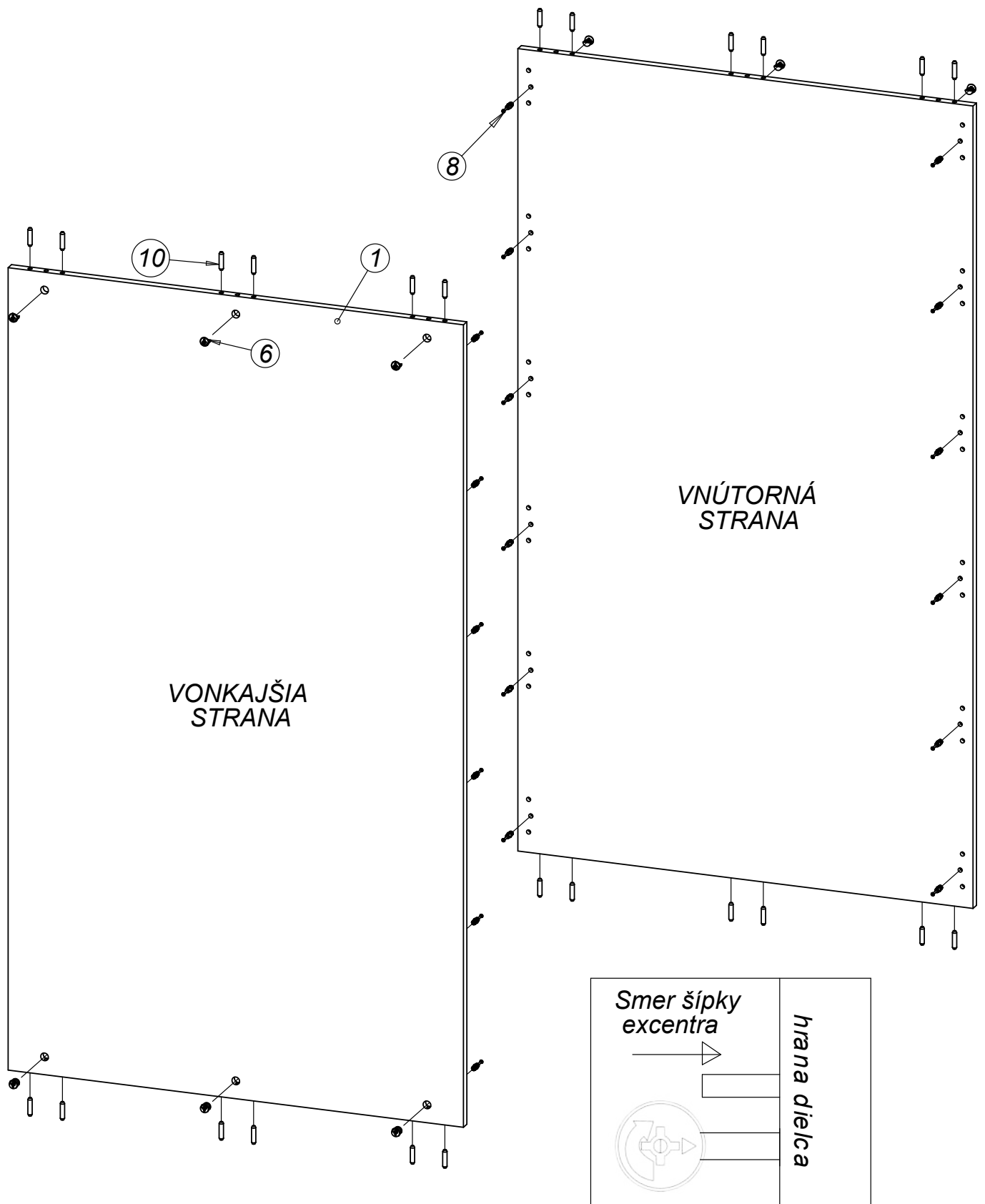
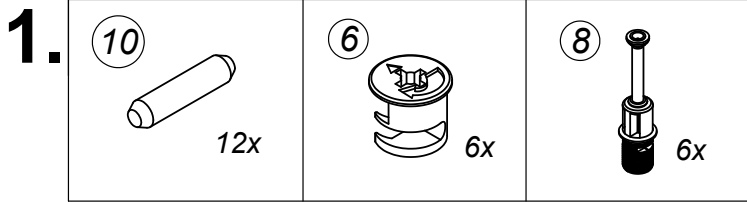
Výška knižnice	Police	Podperky
1700 mm	3x	12x
2100 mm	4x	16x
2450 mm	6x	24x

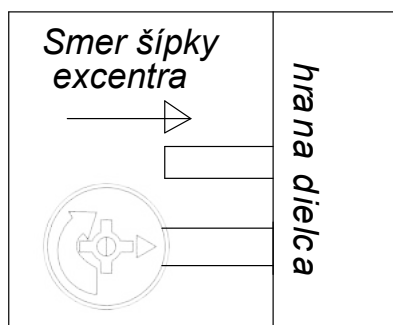
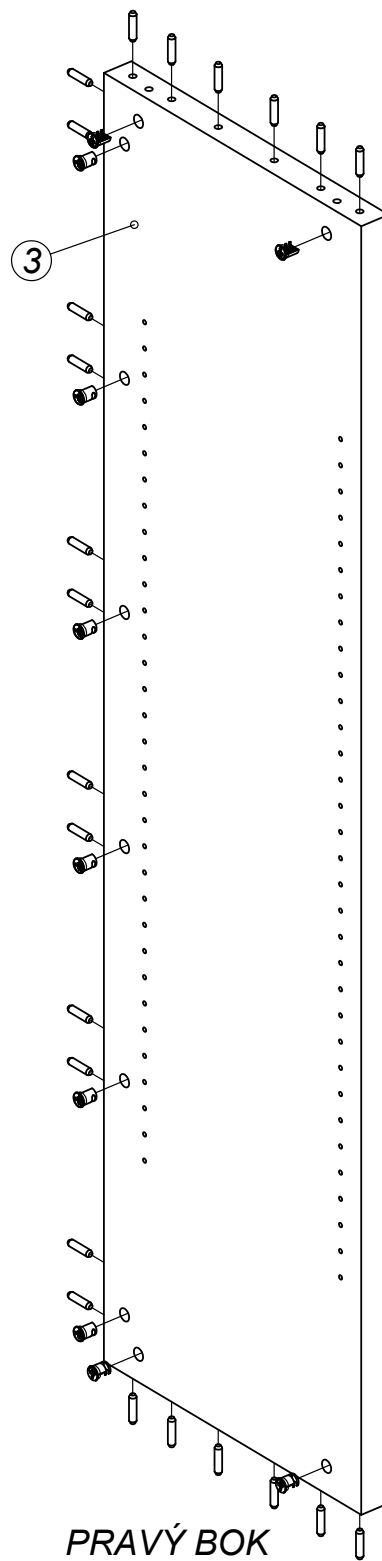
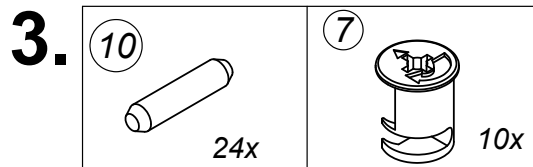
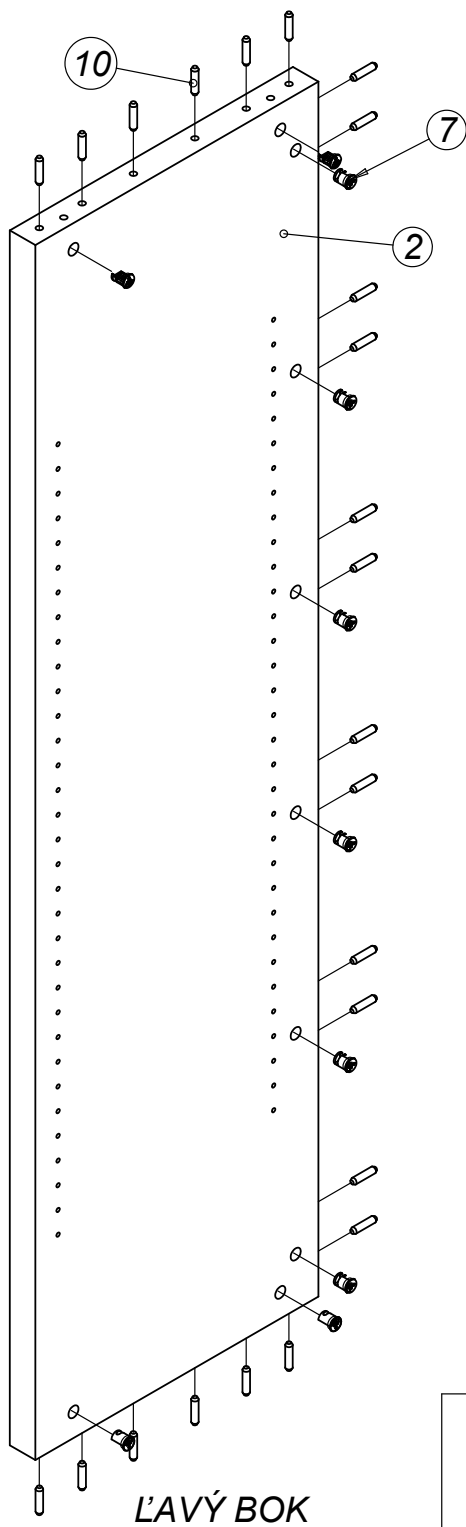
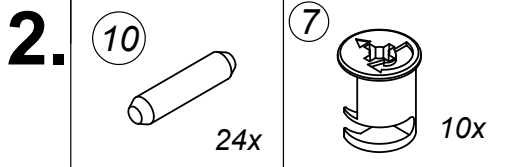
Náradie potrebné na montáž

V balení:

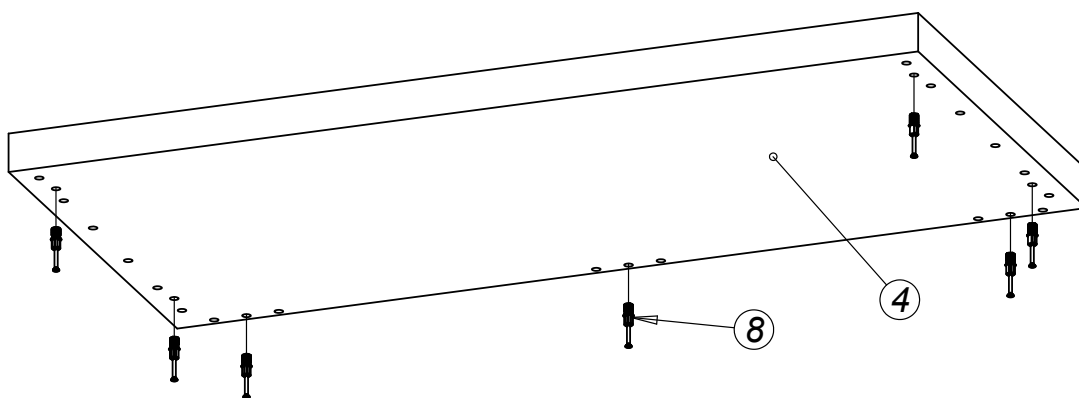
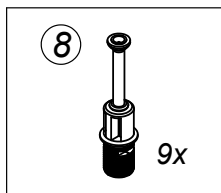
Ďalšie potrebné náradie:

- krížový skrutkovač
- plochý skrutkovač
- kovové kladivo
- gumenné kladivo

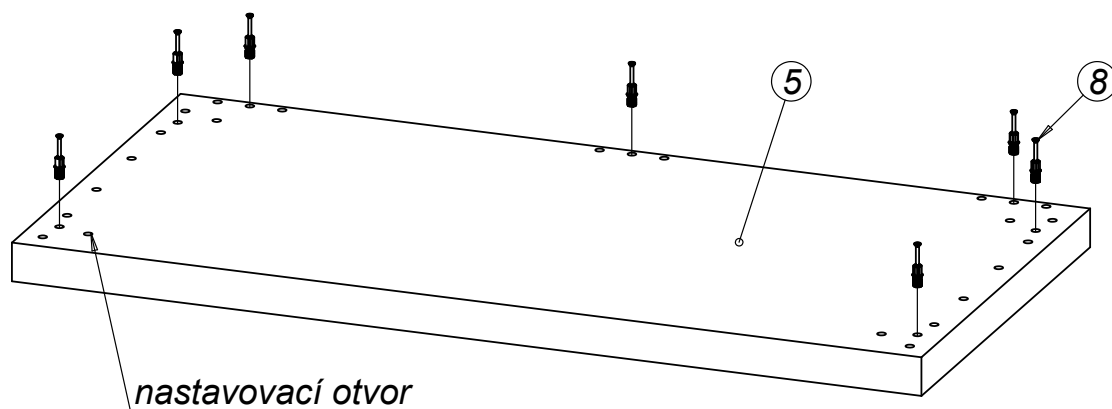
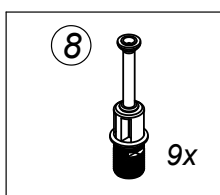




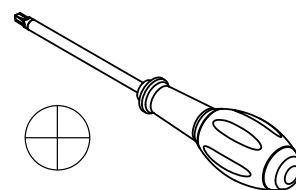
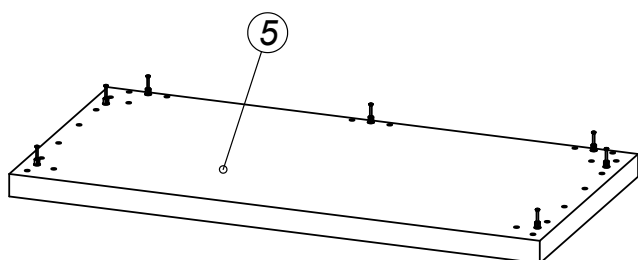
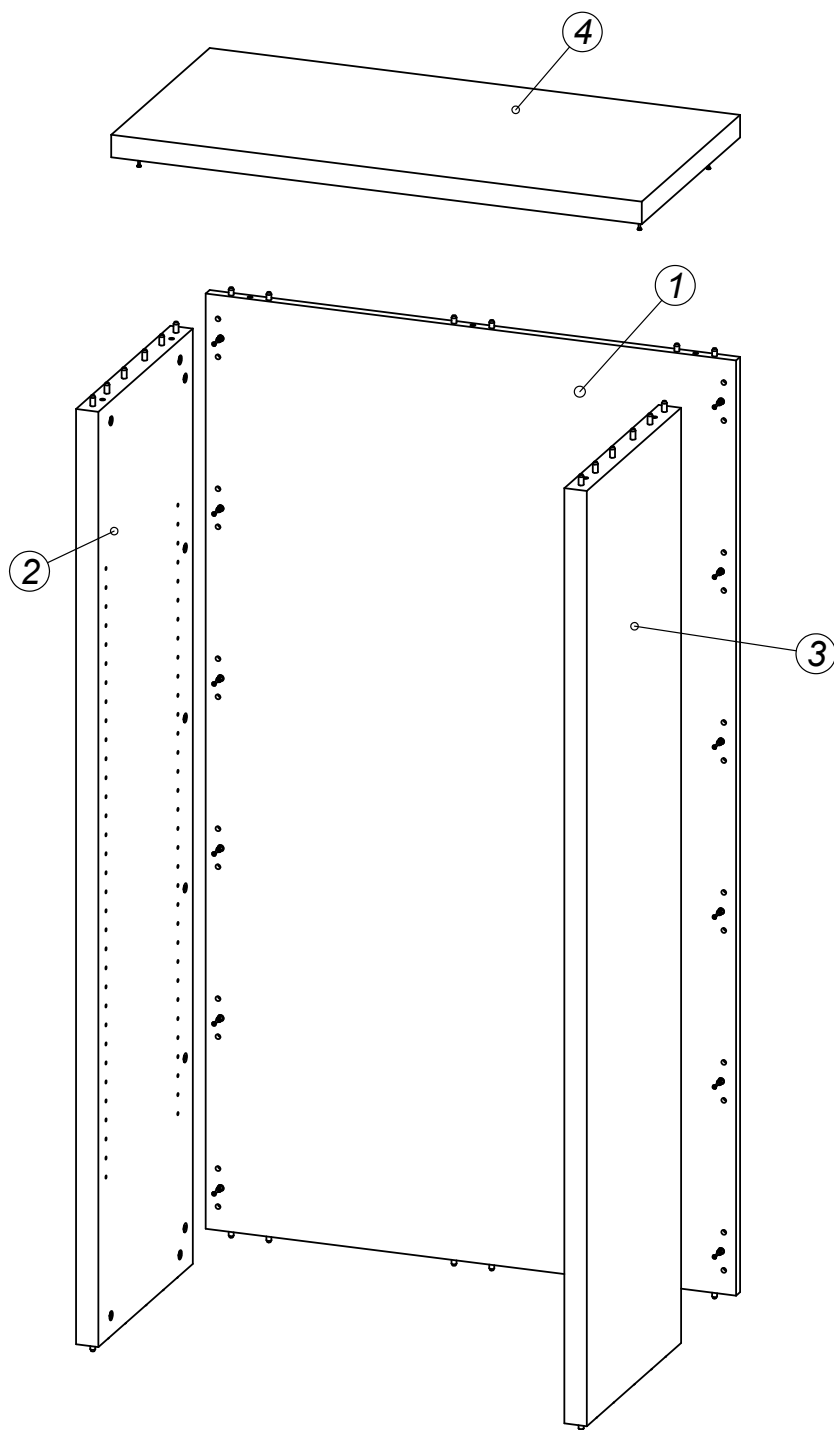
4.

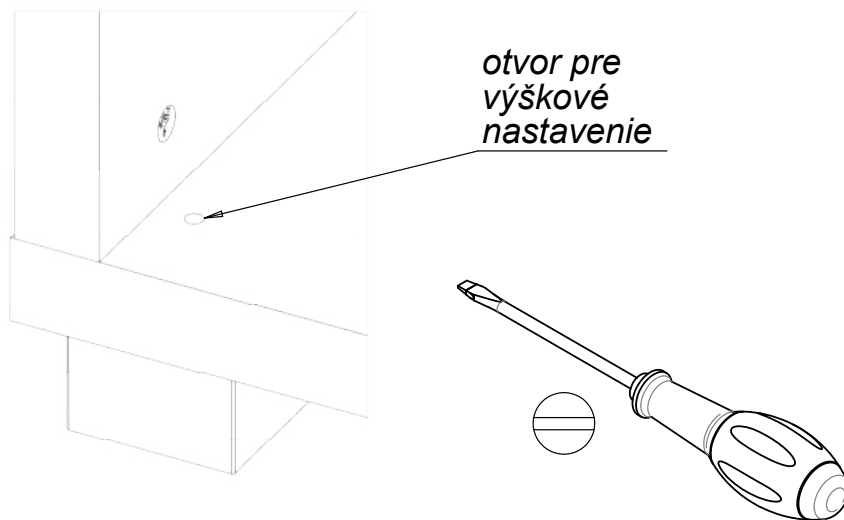
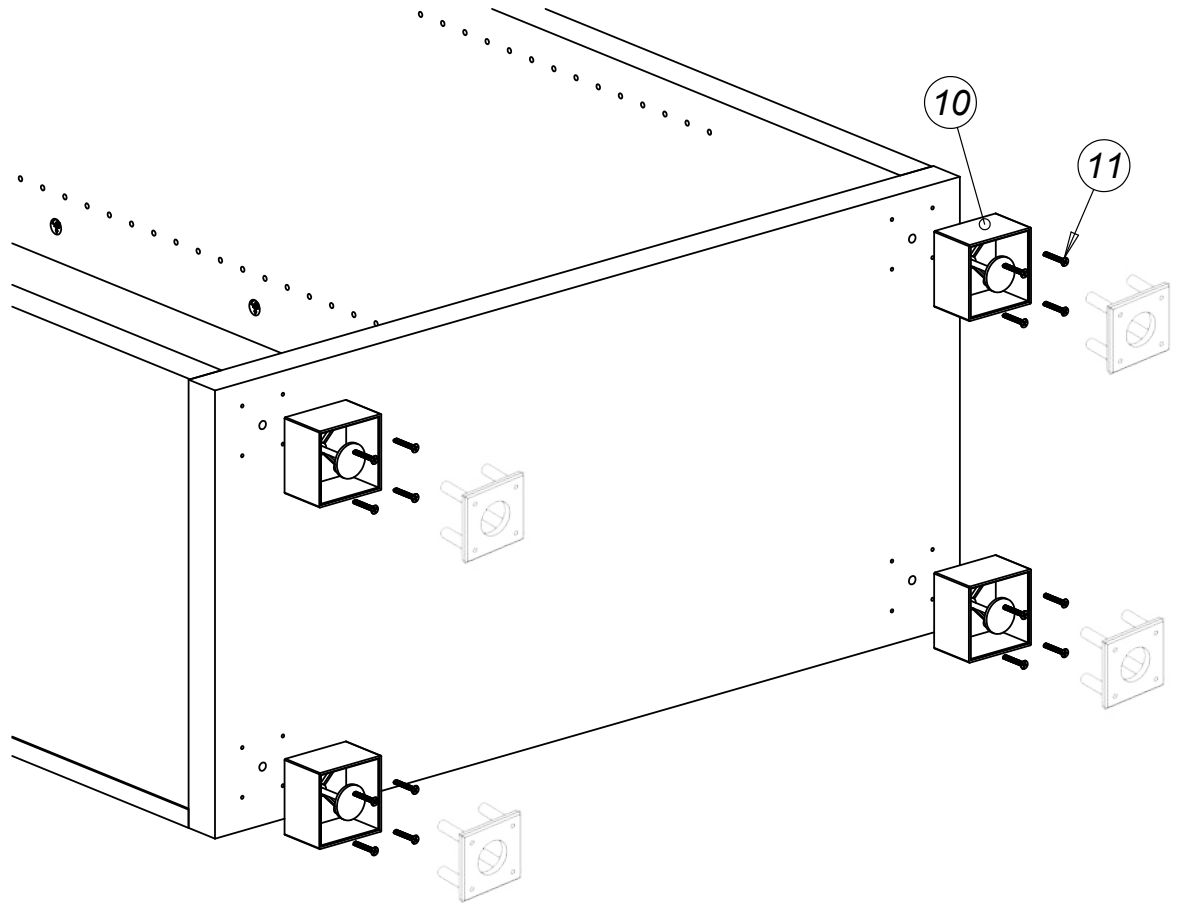
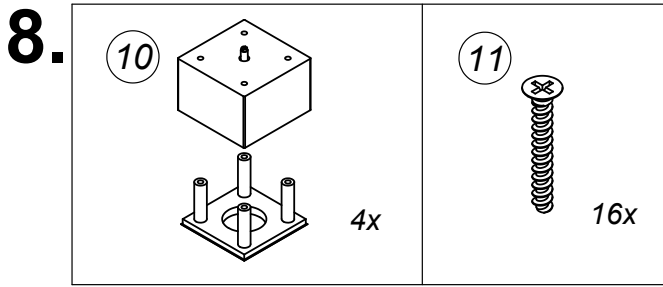


5.



7.





ĎAKUJEME ZA ZAKÚPENIE NÁŠHO VÝROBKU!