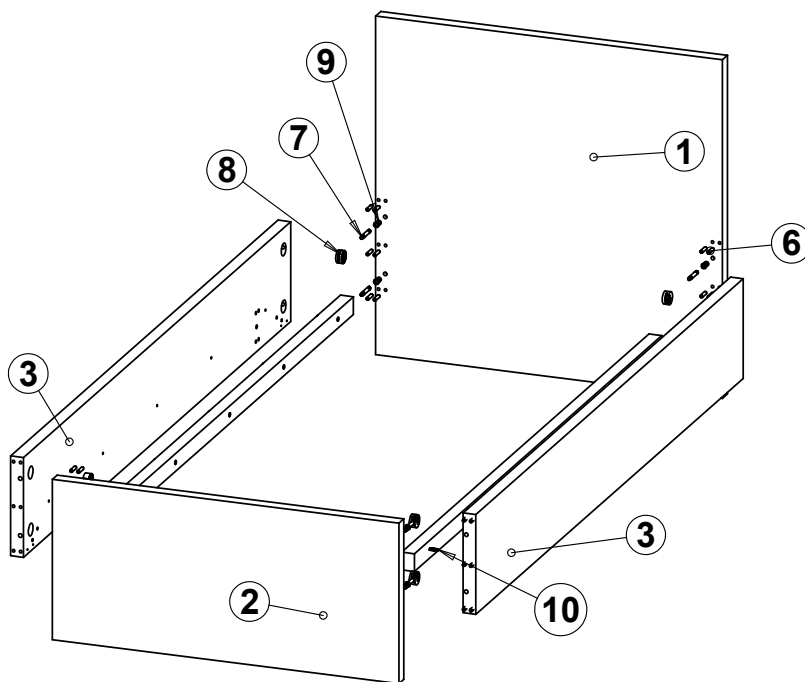


W6

Montážny návod

Jednolôžko bez úložného priestoru - delené čelo Katka, Lenka,
Lenka XL, Zuzka, Zuzka XL

Rev. 23.08.2024



Zoznam dielov a komponentov

p. č.	Názov dielu	ks
1	Veľké čelo	1
2	Malé čelo	1
3	Bok	2
4	Podpera roštu	2
5	Rošt	1



p. č.	Názov dielu	ks
6	Kolík 8x35	24
7	Tiahlo k excenteru	8
8	Excenter 35mm	8
9	Závrtná matica 24mm	8
10	Konfirmát 7x60	10
11	Skrutka 4x50	4

Náradie potrebné na montáž

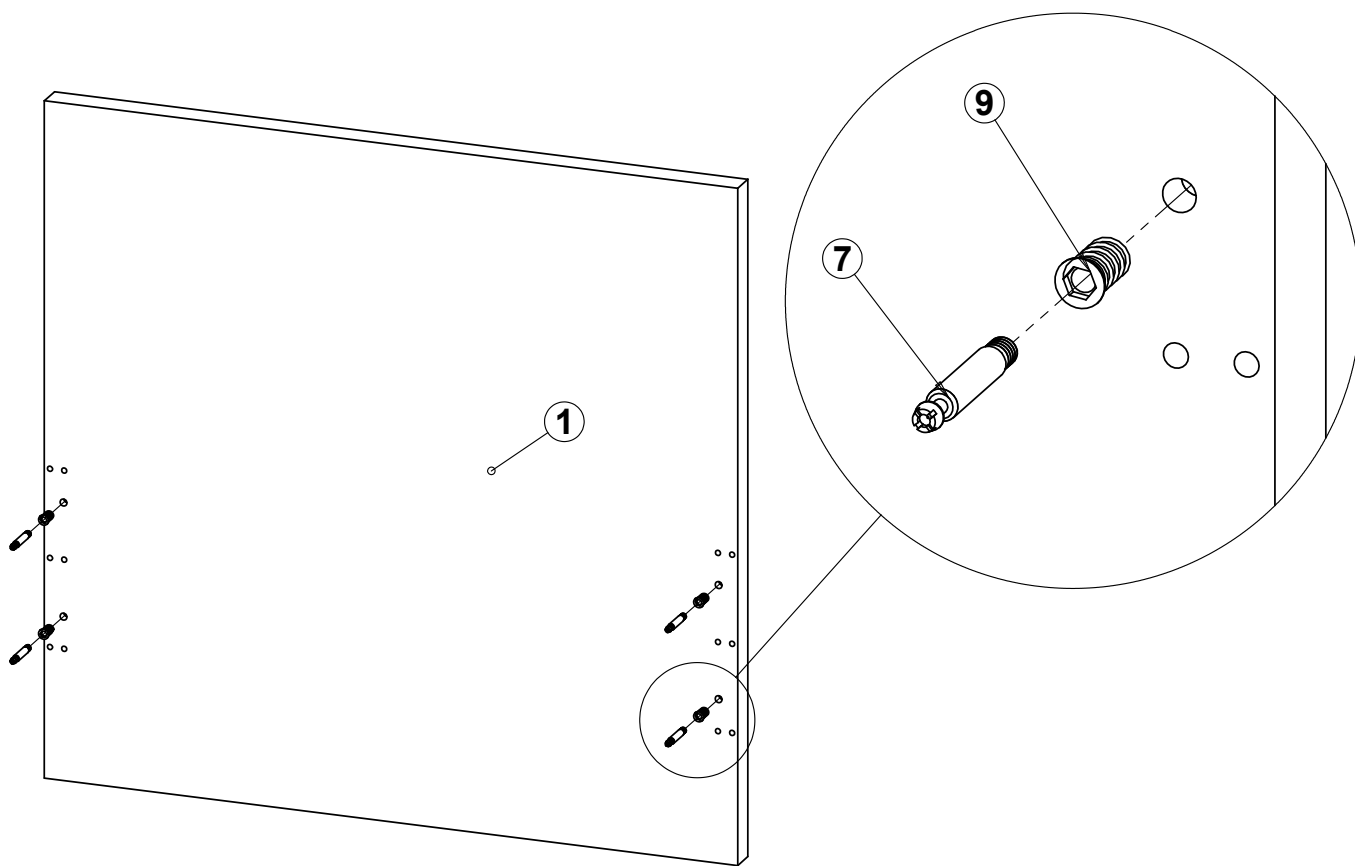
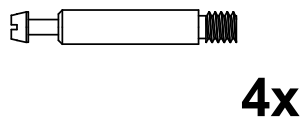
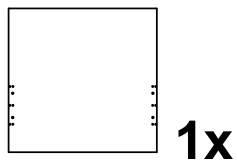
V balení:

- šesťhranný kľúč - imbus 8mm
- šesťhranný kľúč - imbus 6mm
- šesťhranný kľúč - imbus 4mm

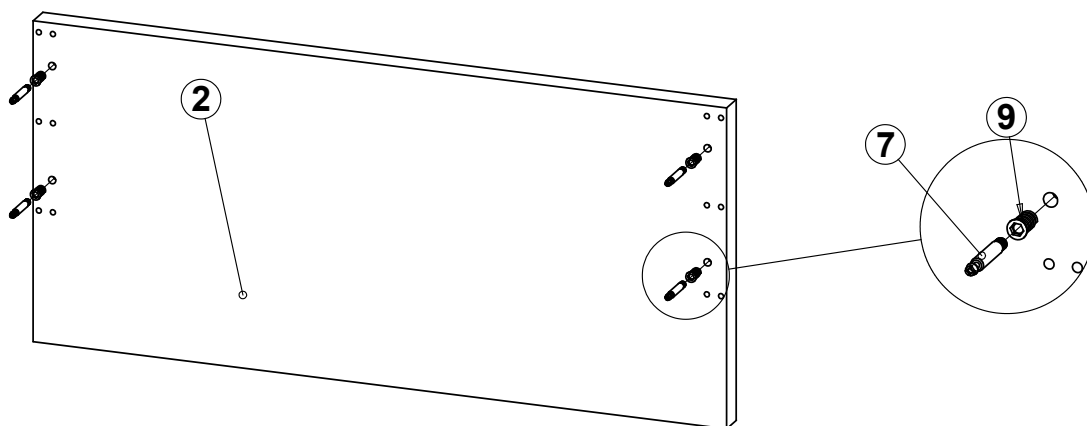
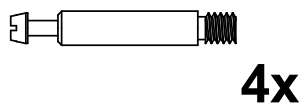
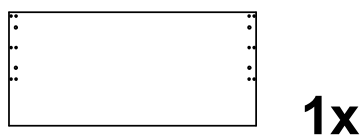
Ďalšie potrebné náradie:

- gumové kladivo
- kovové kladivo
- krížový skrutkovač

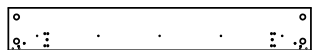
1



2



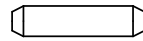
3



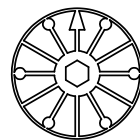
2x



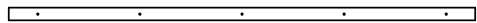
10x



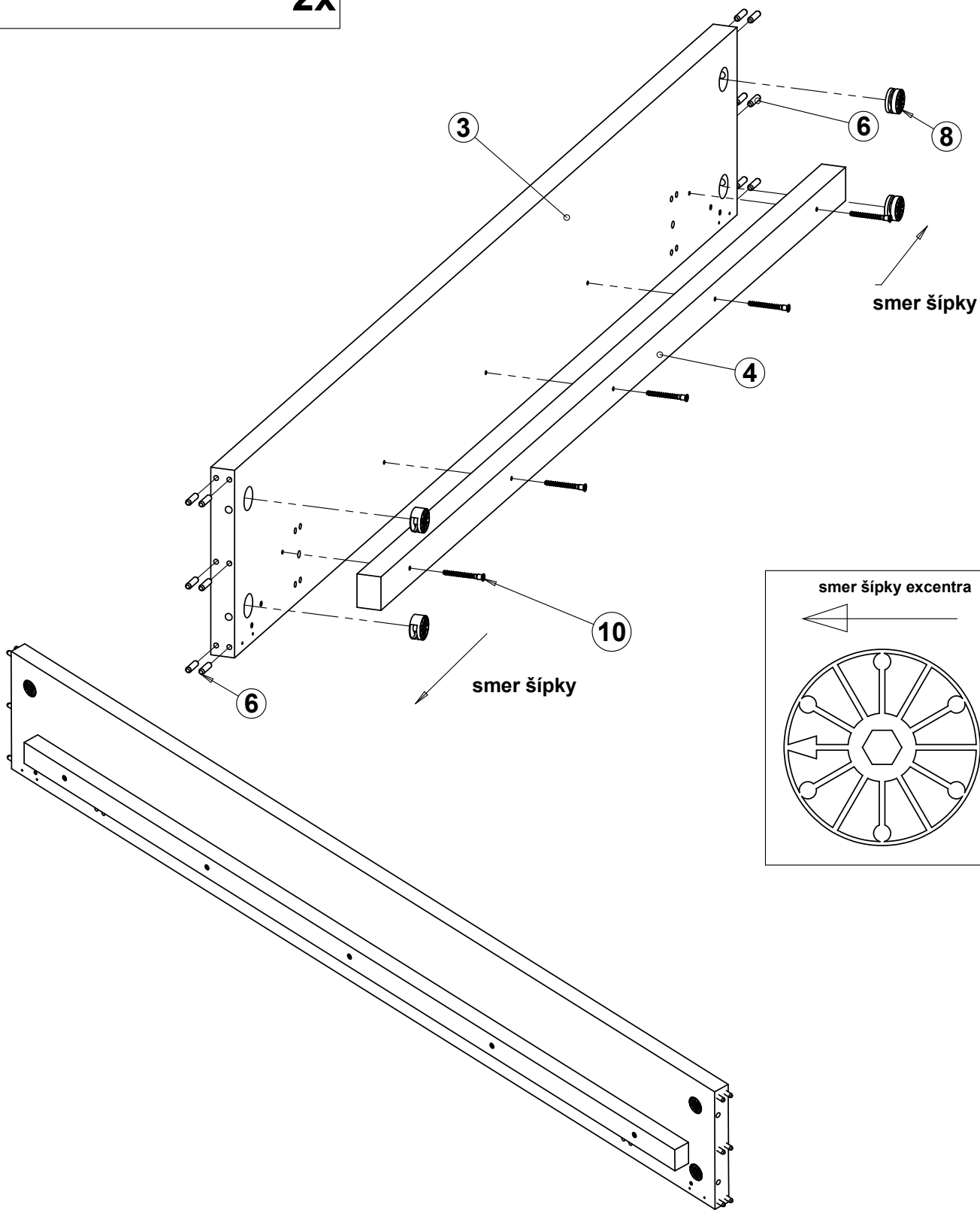
24x



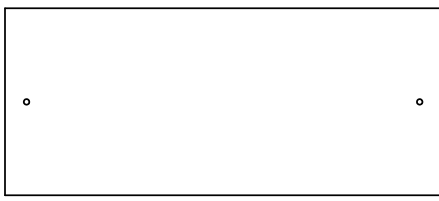
8x



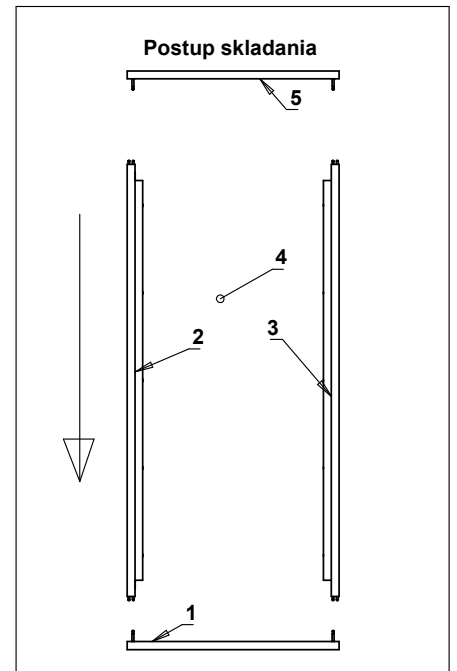
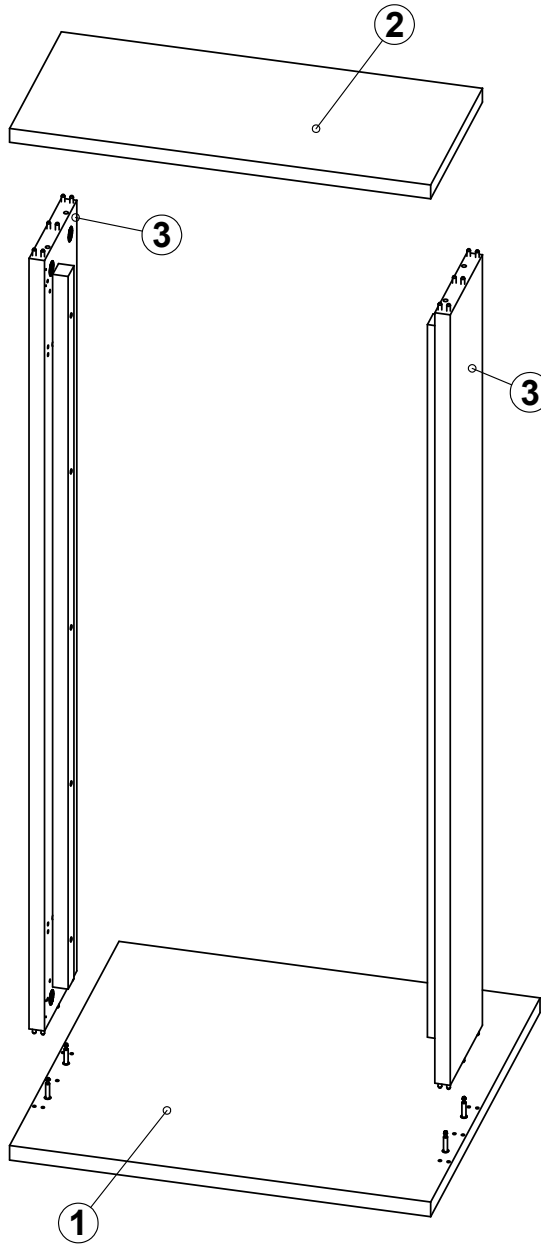
2x



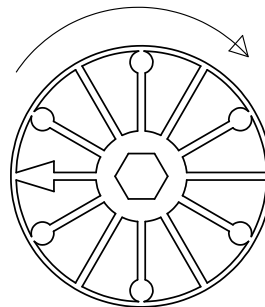
4



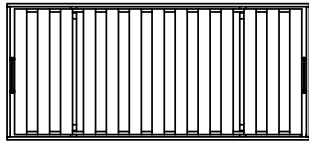
1x



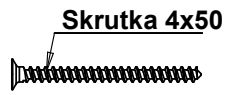
po spojení dílů
excentre dotáhnout
v směru
hodinových ručiček



5

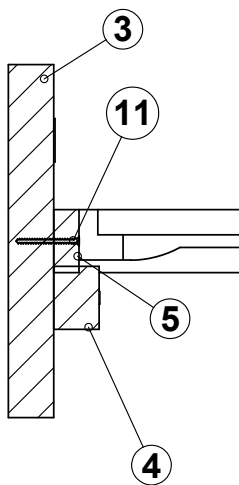
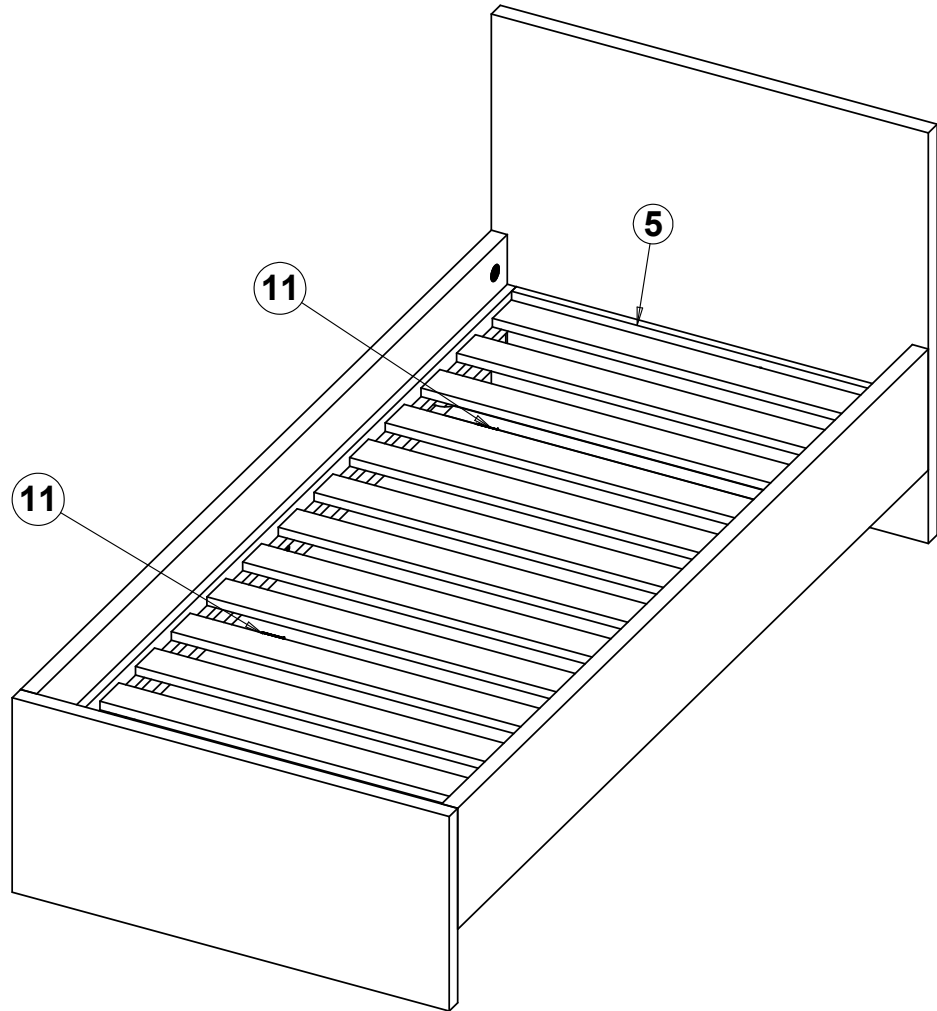


1x



Skrutka 4x50

4x



ĎAKUJEME ZA ZAKÚPENIE NÁŠHO VÝROBKU