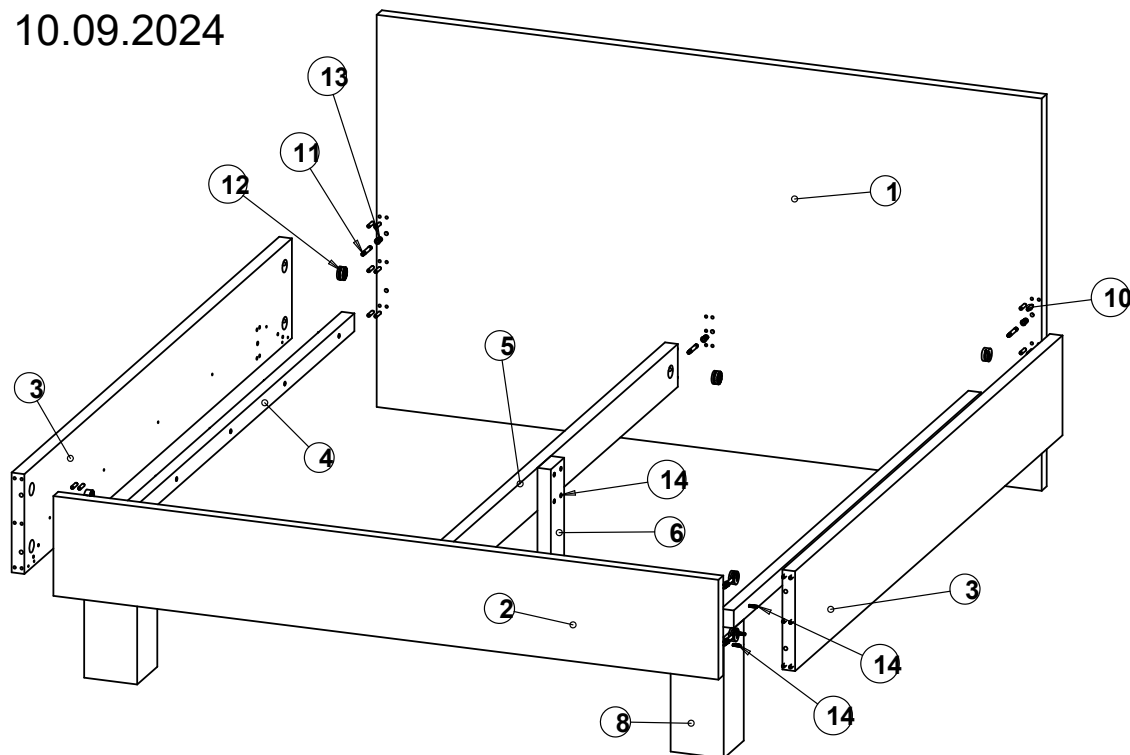


W16

Montážny návod

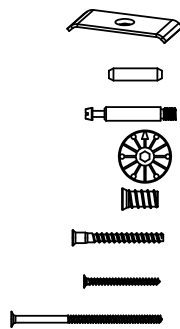
Manželská postel' bez úložného priestoru s drevenými nohami – delené čelo Katka, Lenka, Lenka XL, Zuzka, Zuzka XL

Rev. 10.09.2024



Zoznam dielov a komponentov

p. č.	Názov dielu	ks
1	Veľké čelo	1
2	Malé čelo	1
3	Bok	2
4	Podpera roštu	2
5	Stredová priečka	1
6	Stredová noha	1
7	Rošt	2
8	noha drevená	2



p. č.	Názov dielu	ks
9	Spojovací plech	2
10	Kolík 8x35	34
11	Tiahlo k excenteru	10
12	Excenter 35mm	10
13	Závrtná matica 24mm	10
14	Konfirmát 7x60	22
15	Skrutka 4x50	4
16	Skrutka 5x100	2

Náradie potrebné na montáž

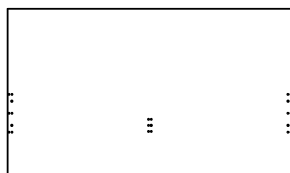
V balení:

- šesťhranný kľúč - imbus 8mm
- šesťhranný kľúč - imbus 6mm
- šesťhranný kľúč - imbus 4mm

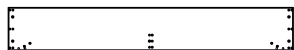
Ďalšie potrebné náradie:

- gumové kladivo
- kovové kladivo
- krížový skrutkovač

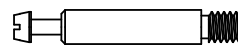
1



1x



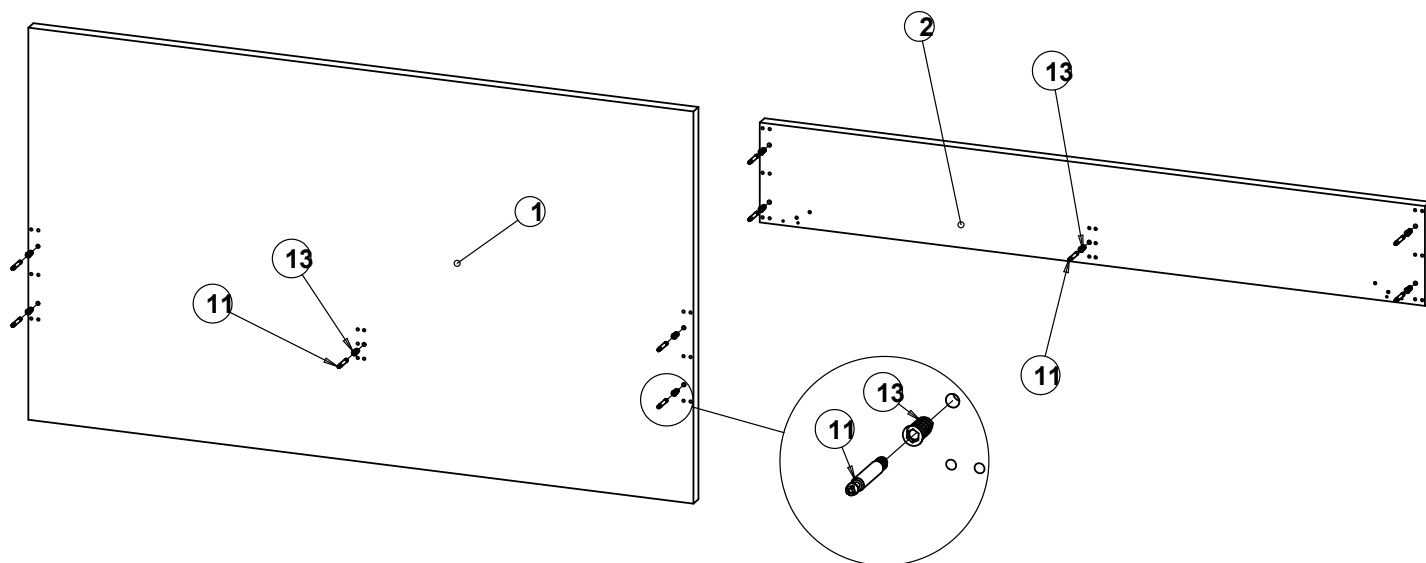
1x



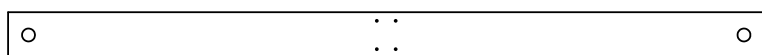
10x



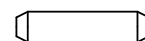
10x



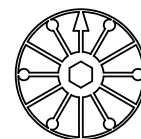
2



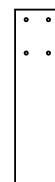
1x



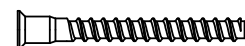
10x



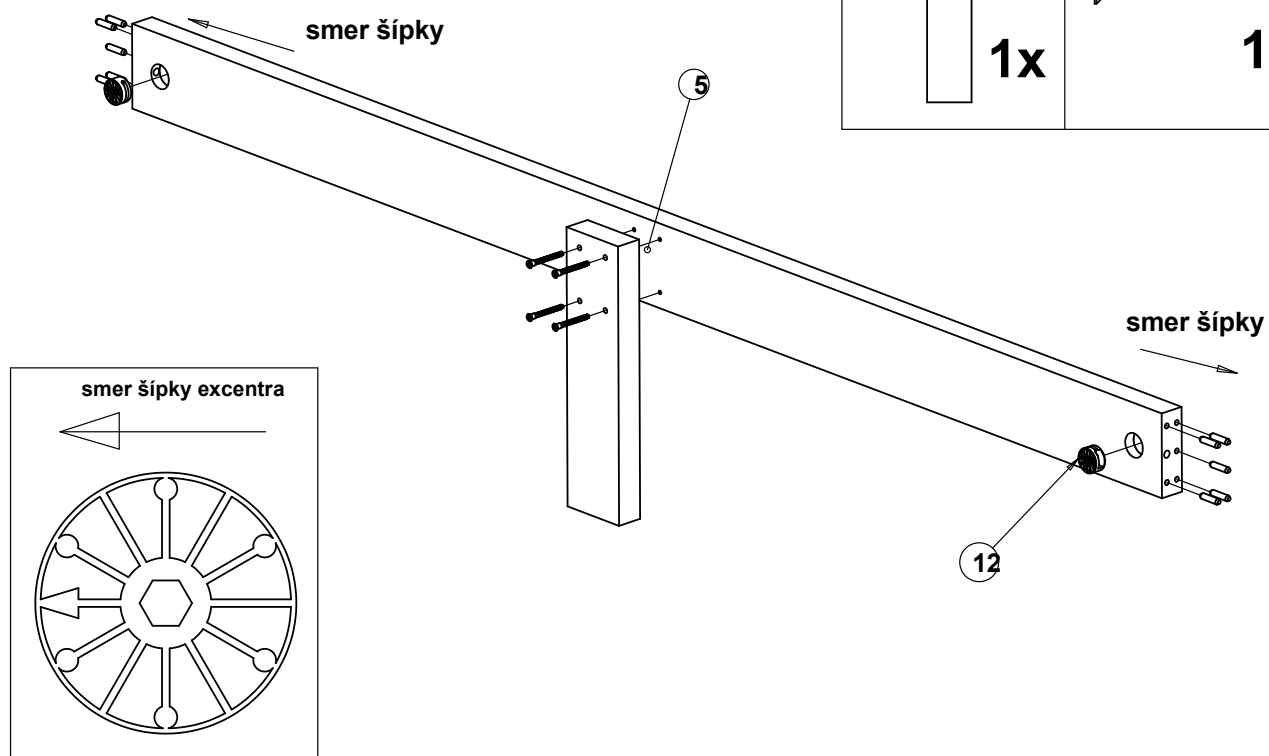
2x



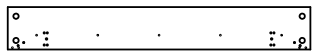
1x



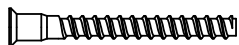
10x



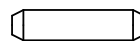
3



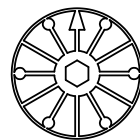
2x



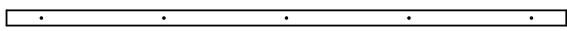
10x



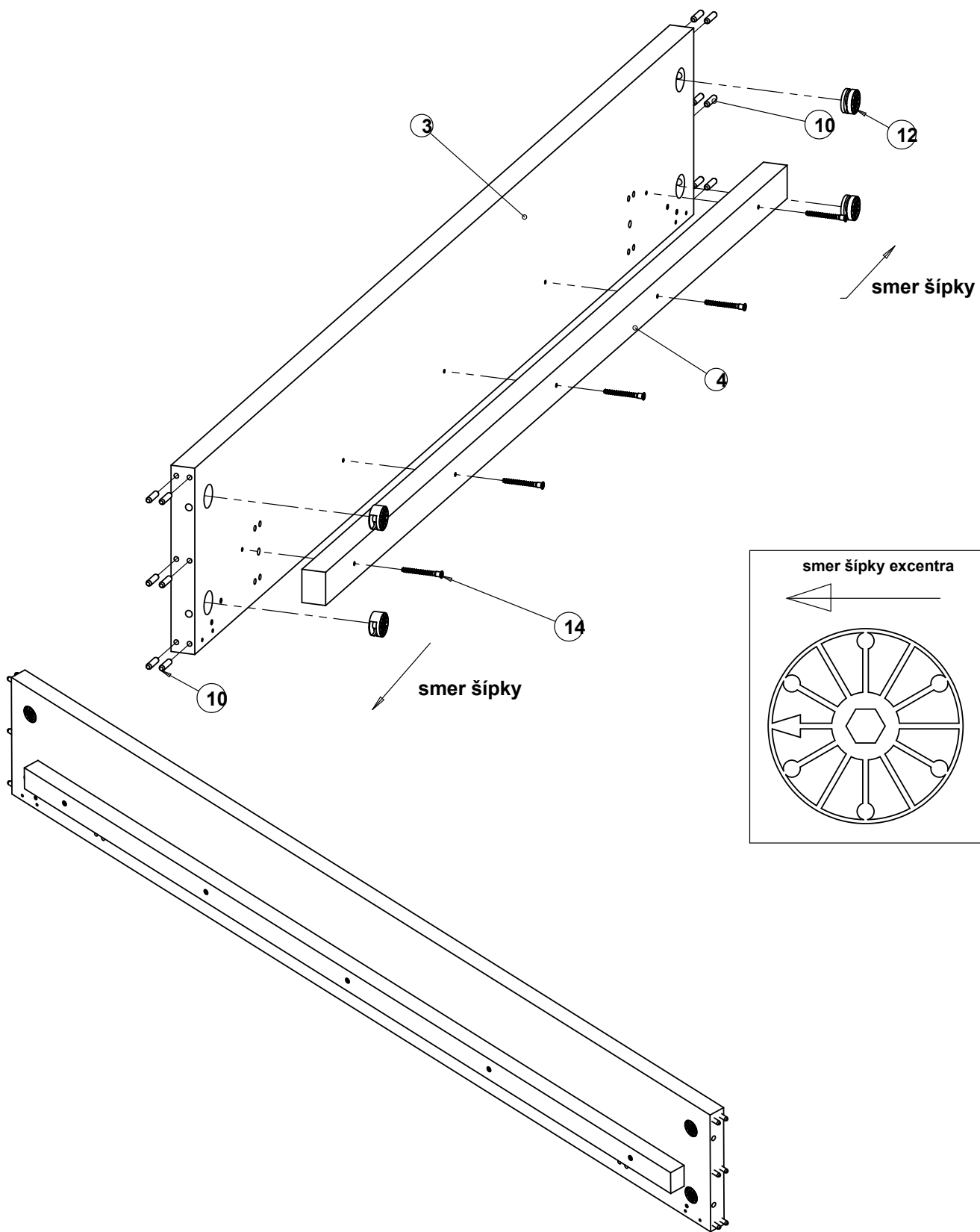
24x



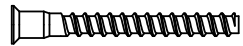
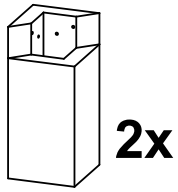
8x



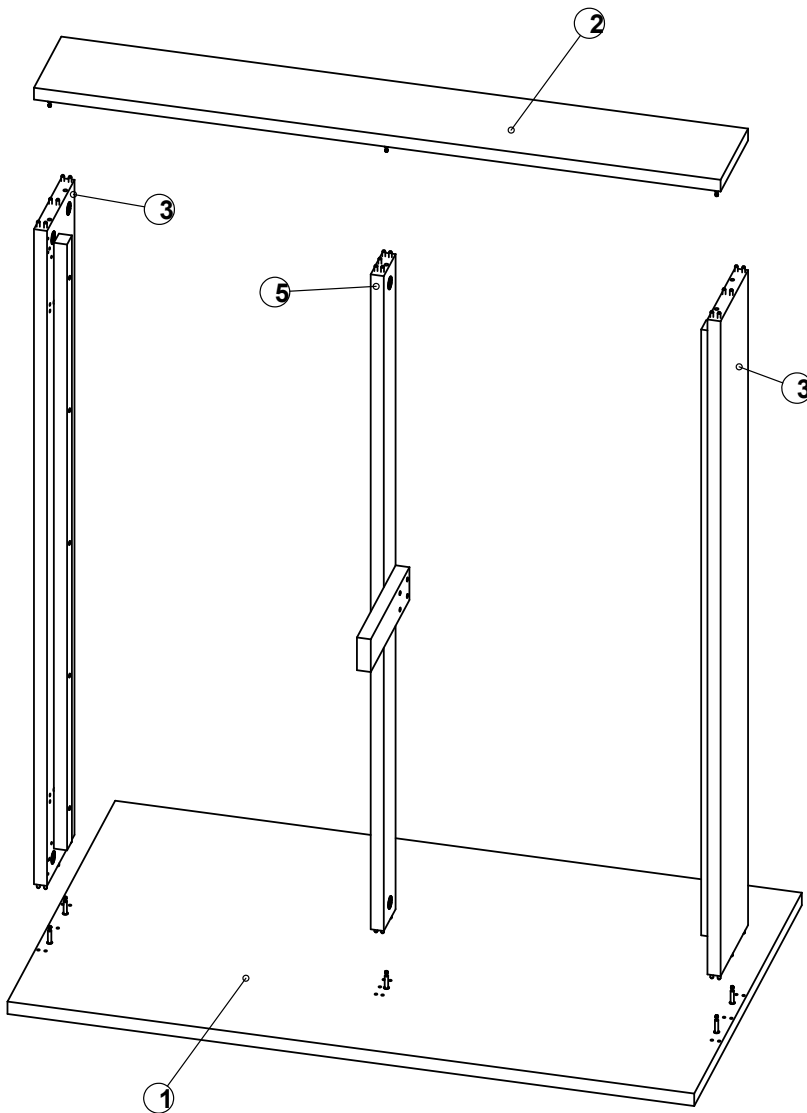
2x



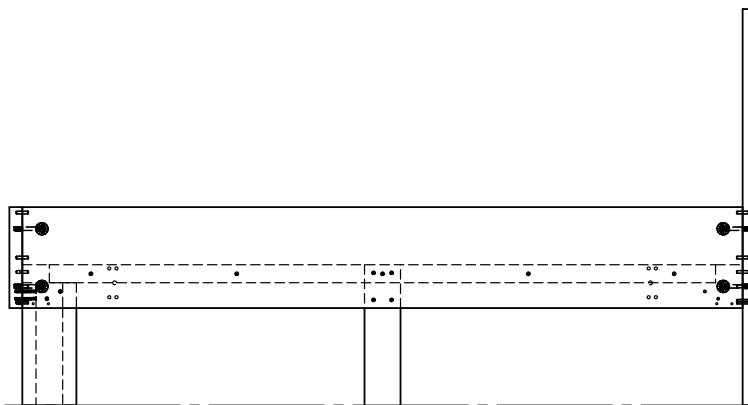
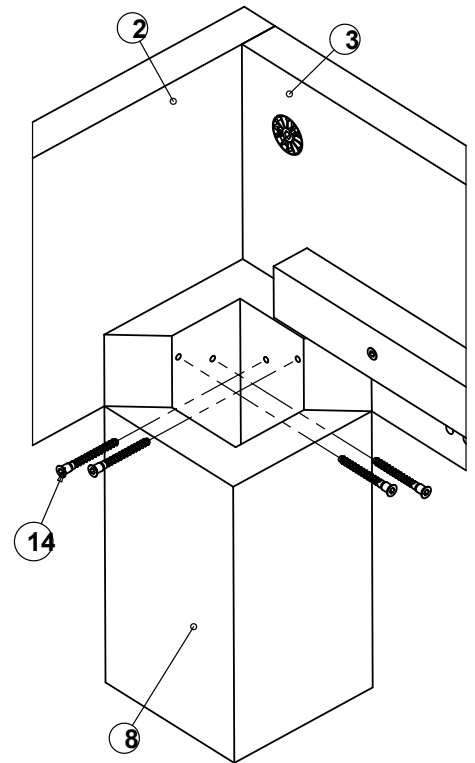
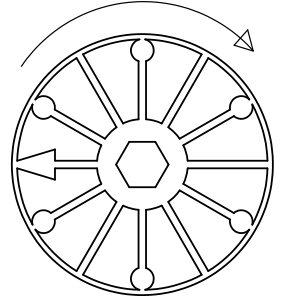
4



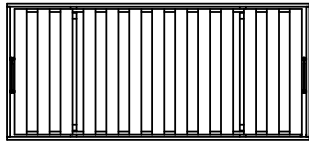
8x



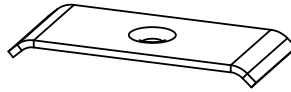
po spojení dielov
excentre dotiahnuť
v smere
hodinových ručičiek



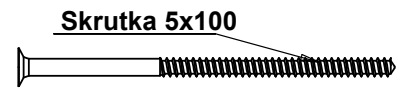
5



2x



2x

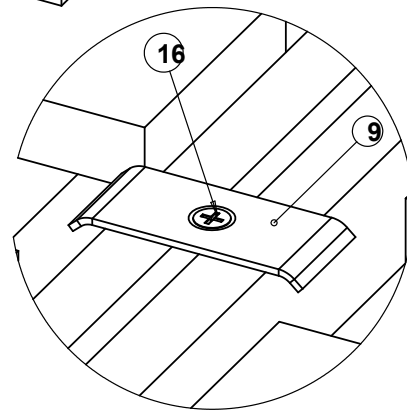
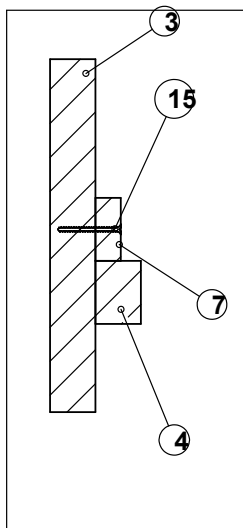
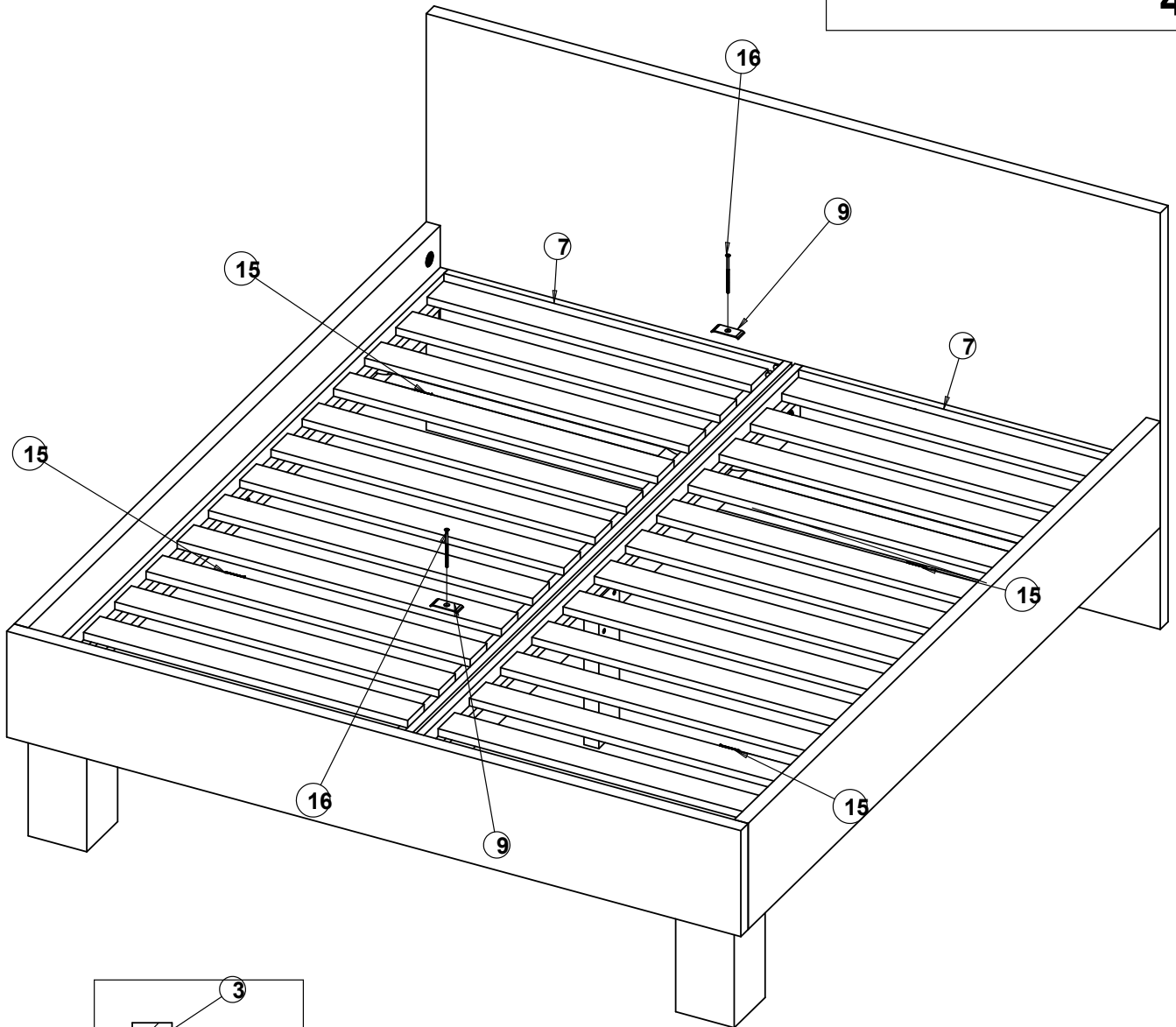


2x

Skrutka 4x50



4x



ĎAKUJEME ZA ZAKÚPENIE NÁŠHO VÝROBKU