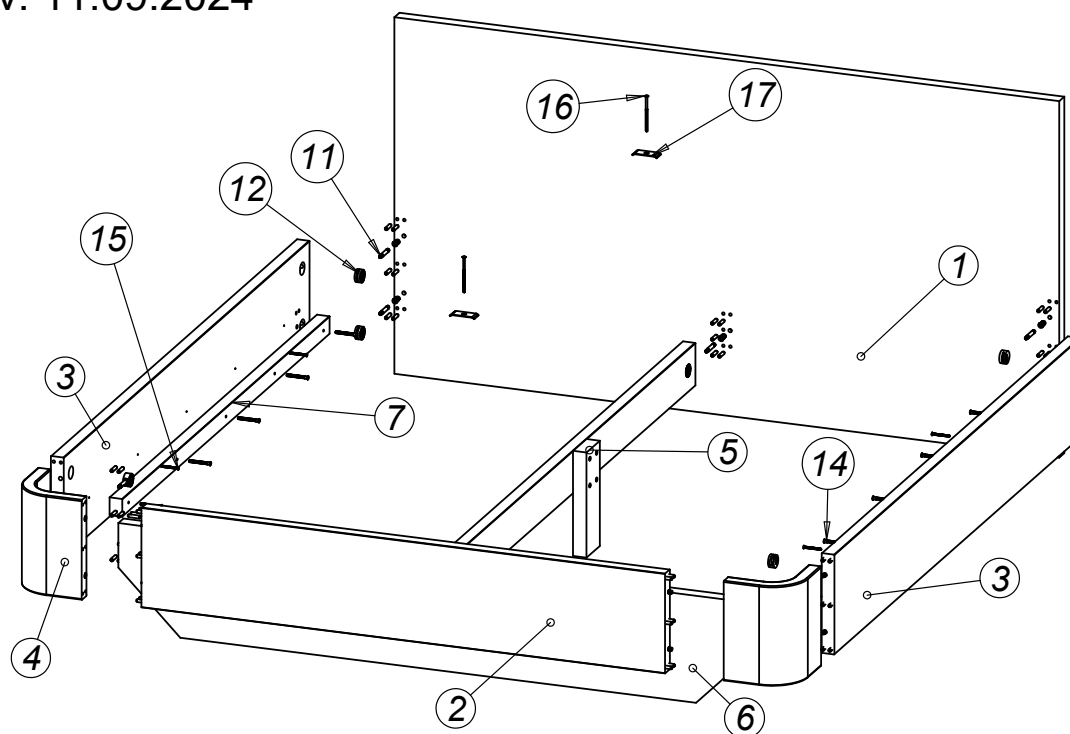


W23

Montážny návod

Manželská postel' s centrálnou nohou a čalúnenými rohmi bez úložného priestoru – Hanka, Ivetka

Rev. 11.09.2024



Zoznam dielov a komponentov

p. č.	Názov dielu	ks
1	Veľké čelo	1
2	Malé čelo	1
3	Bok	2
4	Roh - čal.	2
5	Stredová priečka	1
6	Centrálna noha	1
7	Podpera roštu	2
8	Rošt	2
9	Stredová noha	1

p. č.	Názov dielu	ks
10	Kolík 8x35	54
11	Tiahlo k excenteru	16
12	Excenter 35mm	16
13	Závrtná matica 24mm	3
14	Konfirmát 7x60	14
15	Skrutka 4x50	4
16	Skrutka 5x100	2
17	Spojovací plech	2

Náradie potrebné na montáž

V balení:

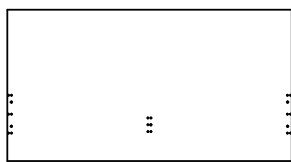
- šesťhranný kľúč - imbus 4mm
- šesťhranný kľúč - imbus 6mm
- šesťhranný kľúč - imbus 8mm

Ďalšie potrebné náradie:

- gumové kladivo
- kovové kladivo
- krížový skrutkovač

Obsah pribaleného kovania sa môže líšiť: čalúnené diely majú závrtné matice a excentre už osadené pod látkou.

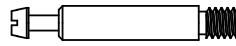
1



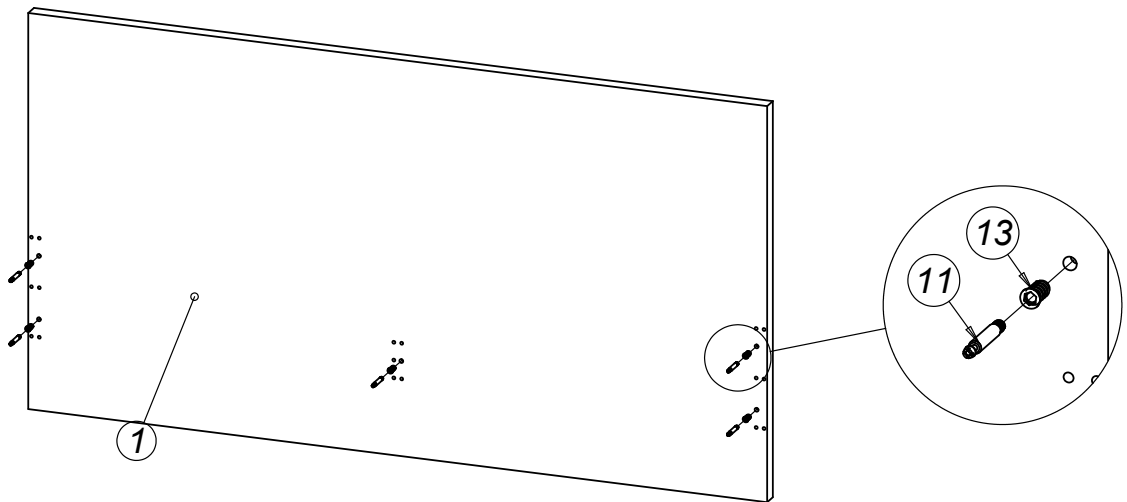
1x



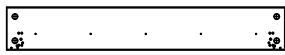
5x



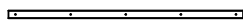
5x



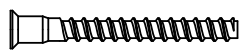
2



2x

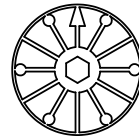


2x

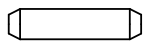


7x60

10x



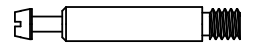
8x



12x

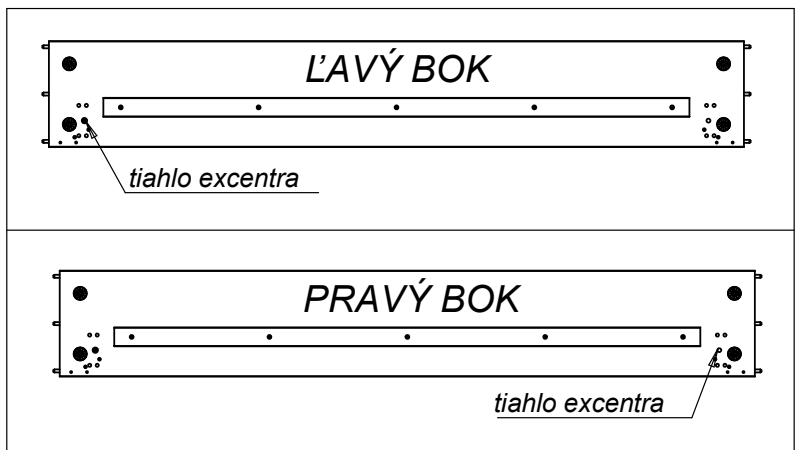
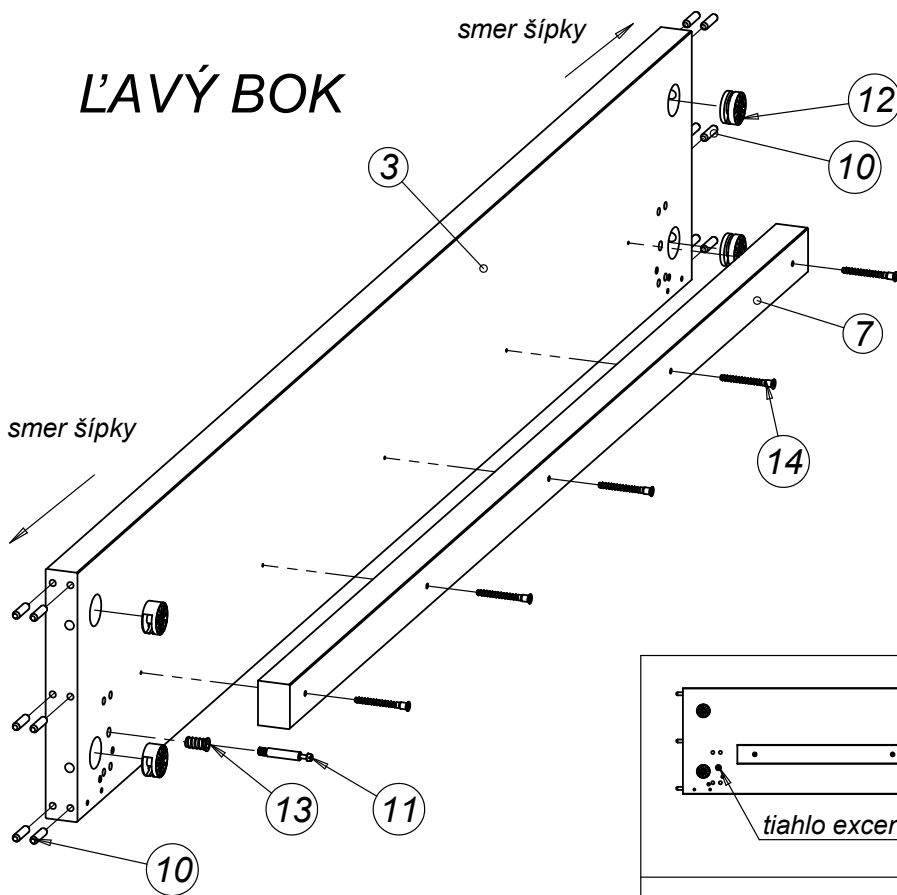


2x

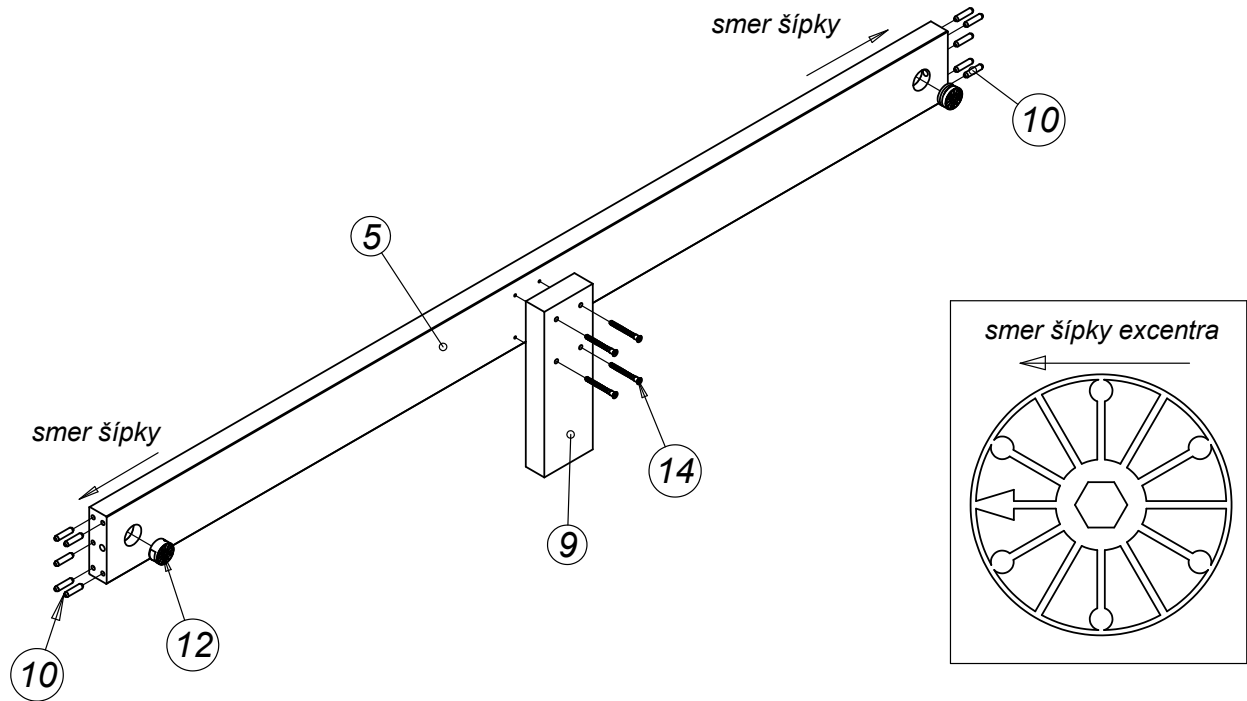
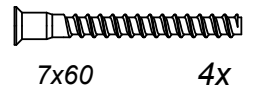
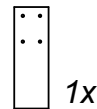
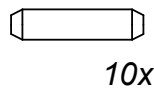
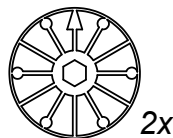
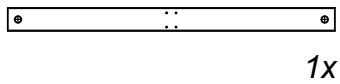


2x

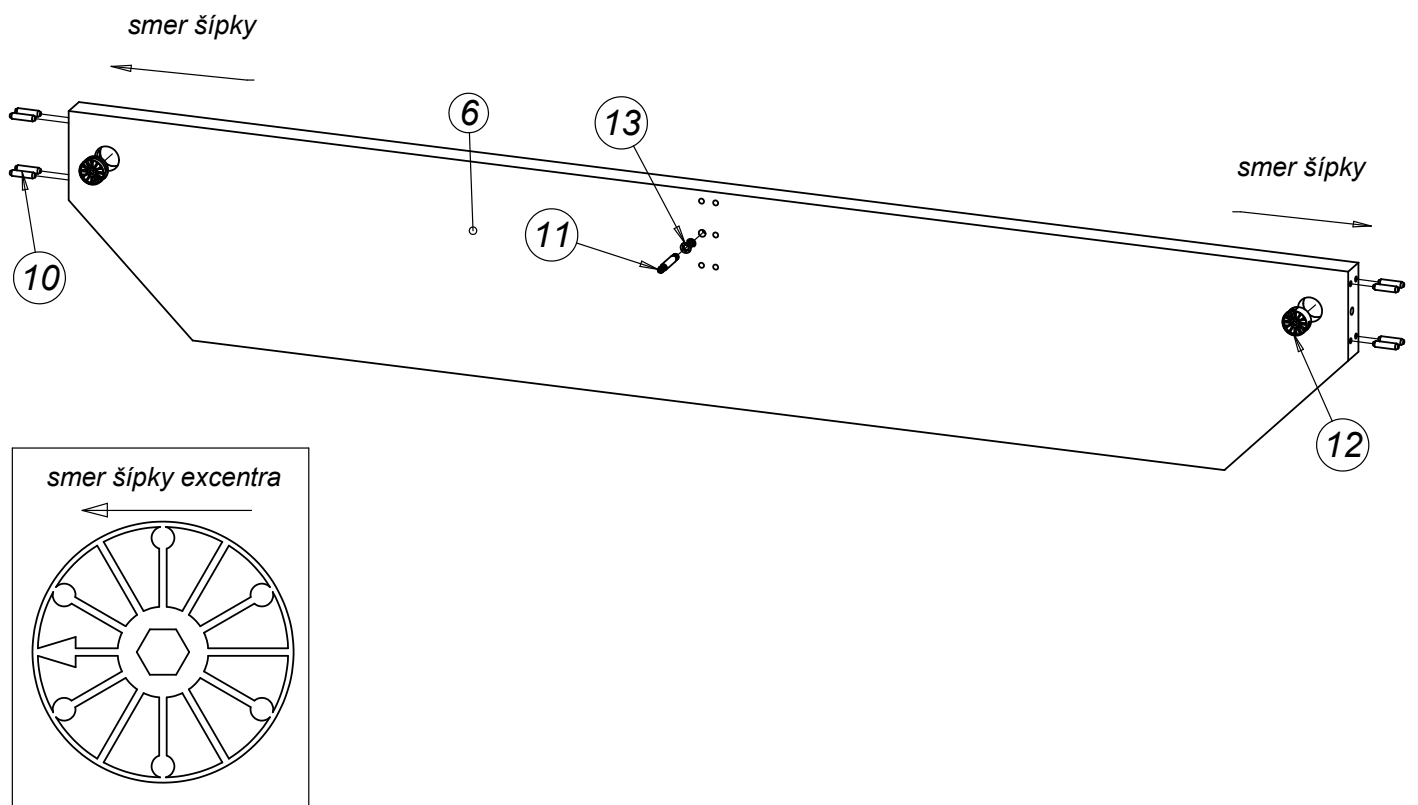
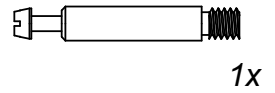
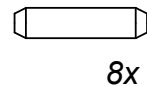
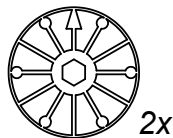
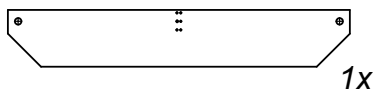
ĽAVÝ BOK



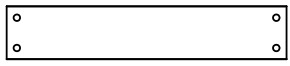
3



4



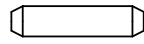
5



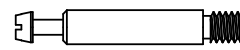
1x



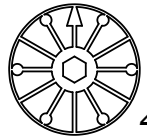
2x



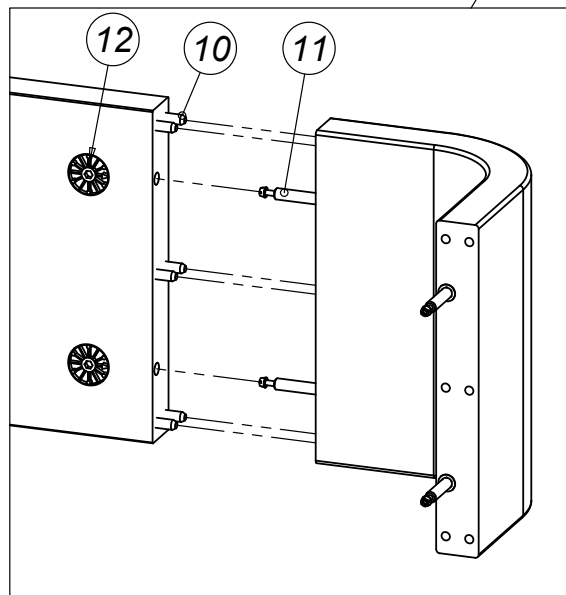
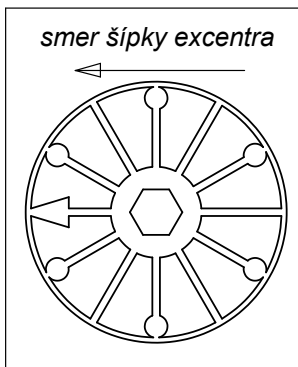
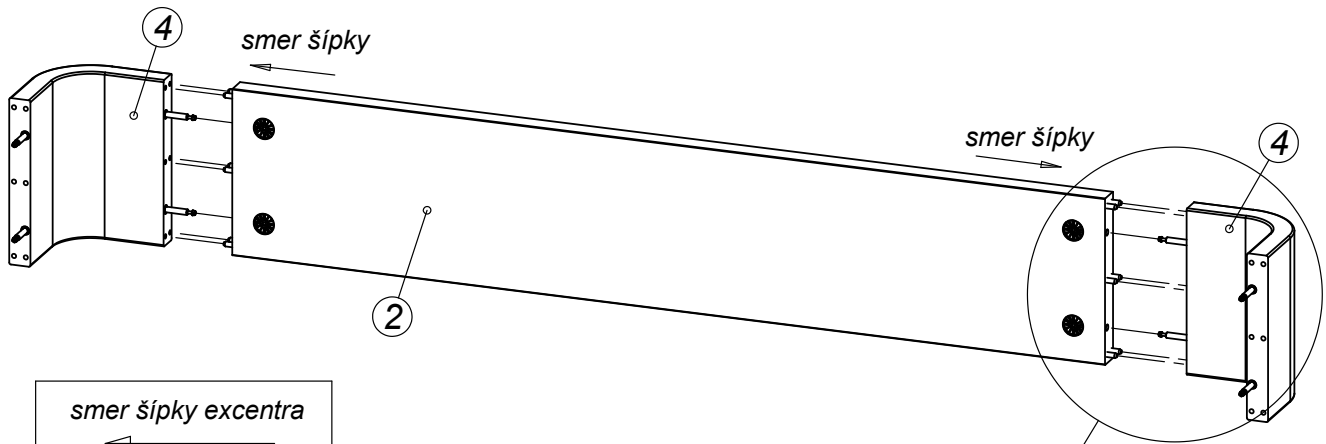
12x



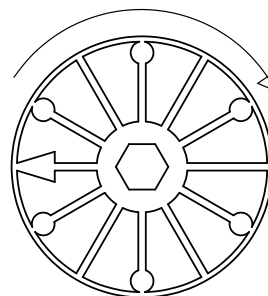
8x

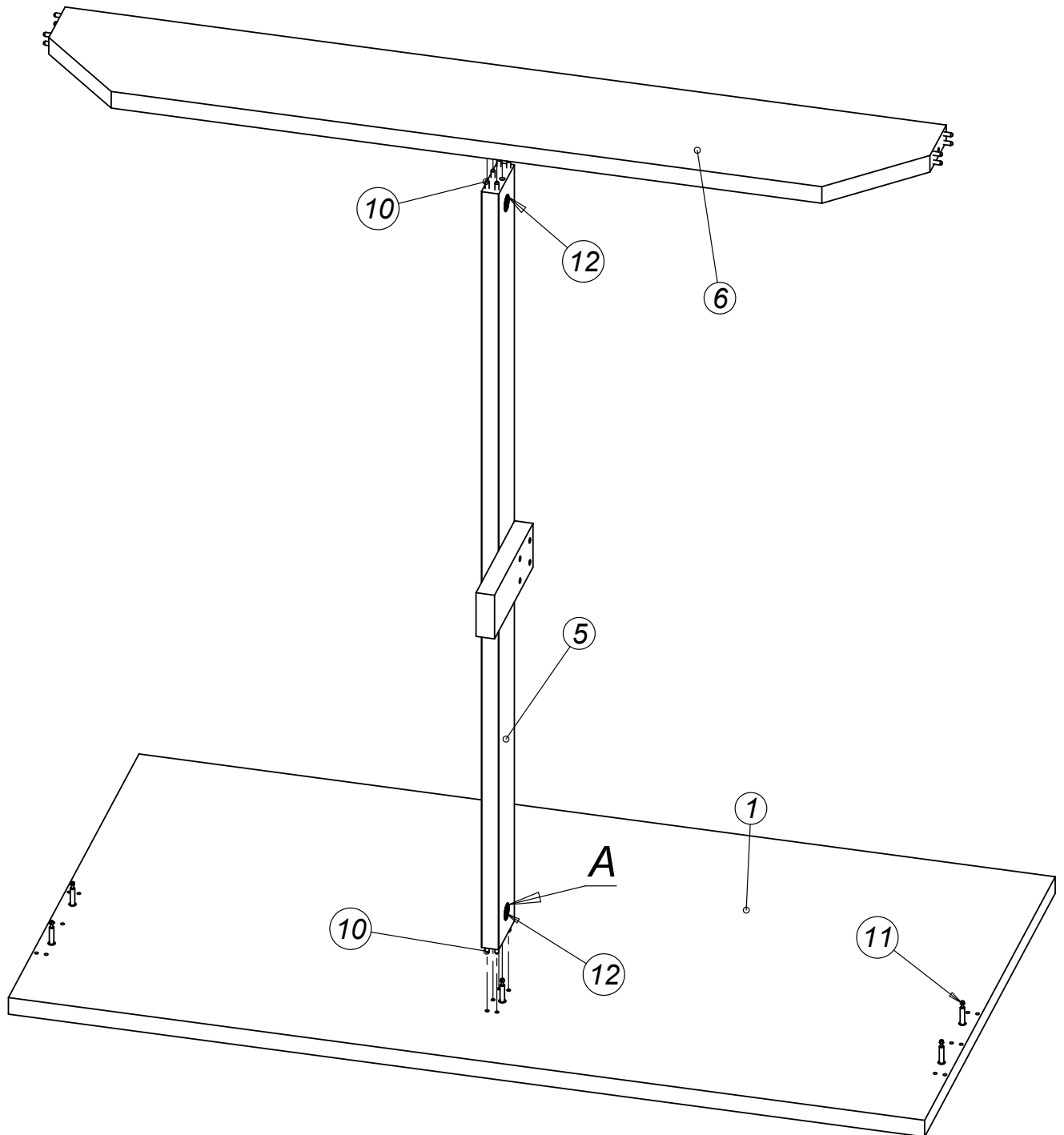


4x

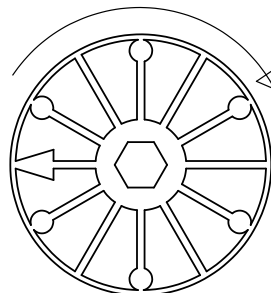


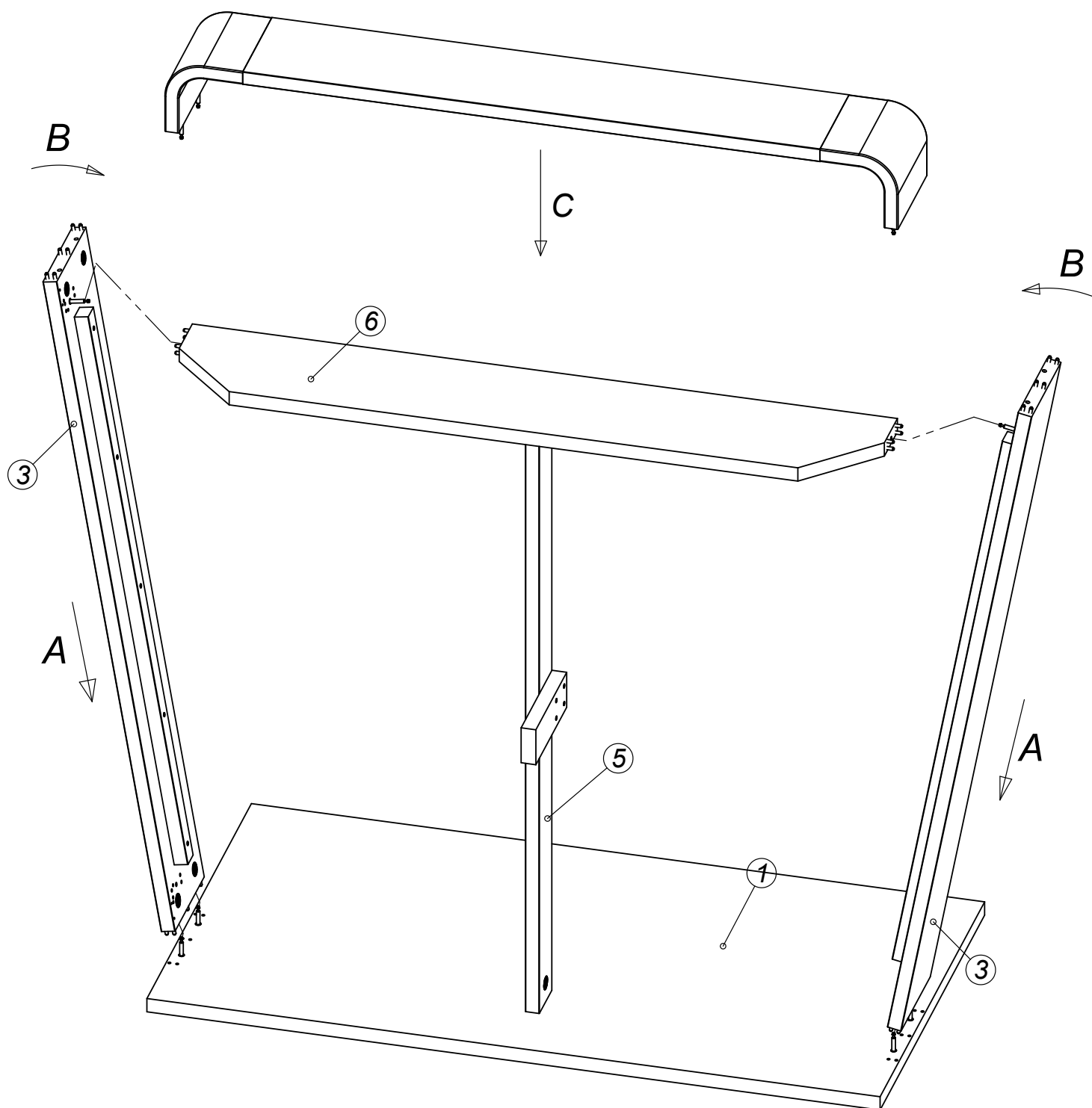
po spojení dielcov excentre
dotiahnuť v smere
hodinových ručičiek



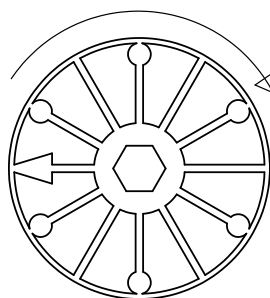


po spojení dielcov excentre
dotiahnuť v smere
hodinových ručičiek

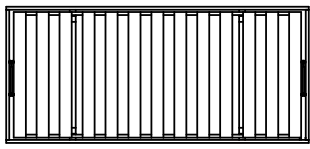




po spojení dielcov excentre
dotiahnuť v smere
hodinových ručičiek



8



2x



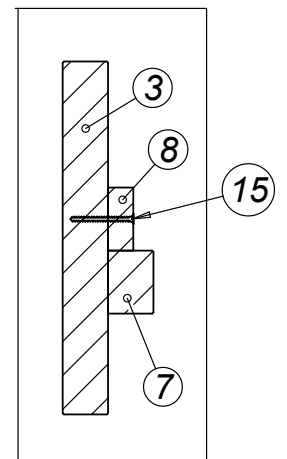
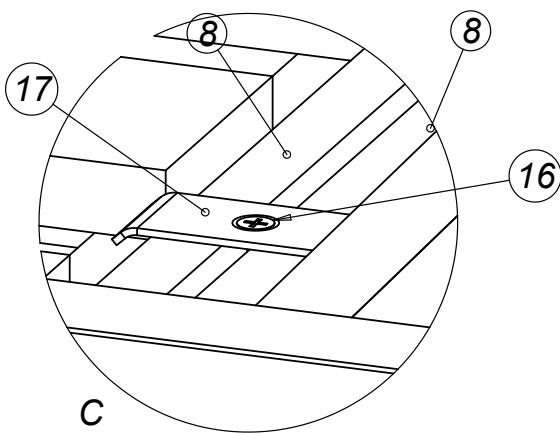
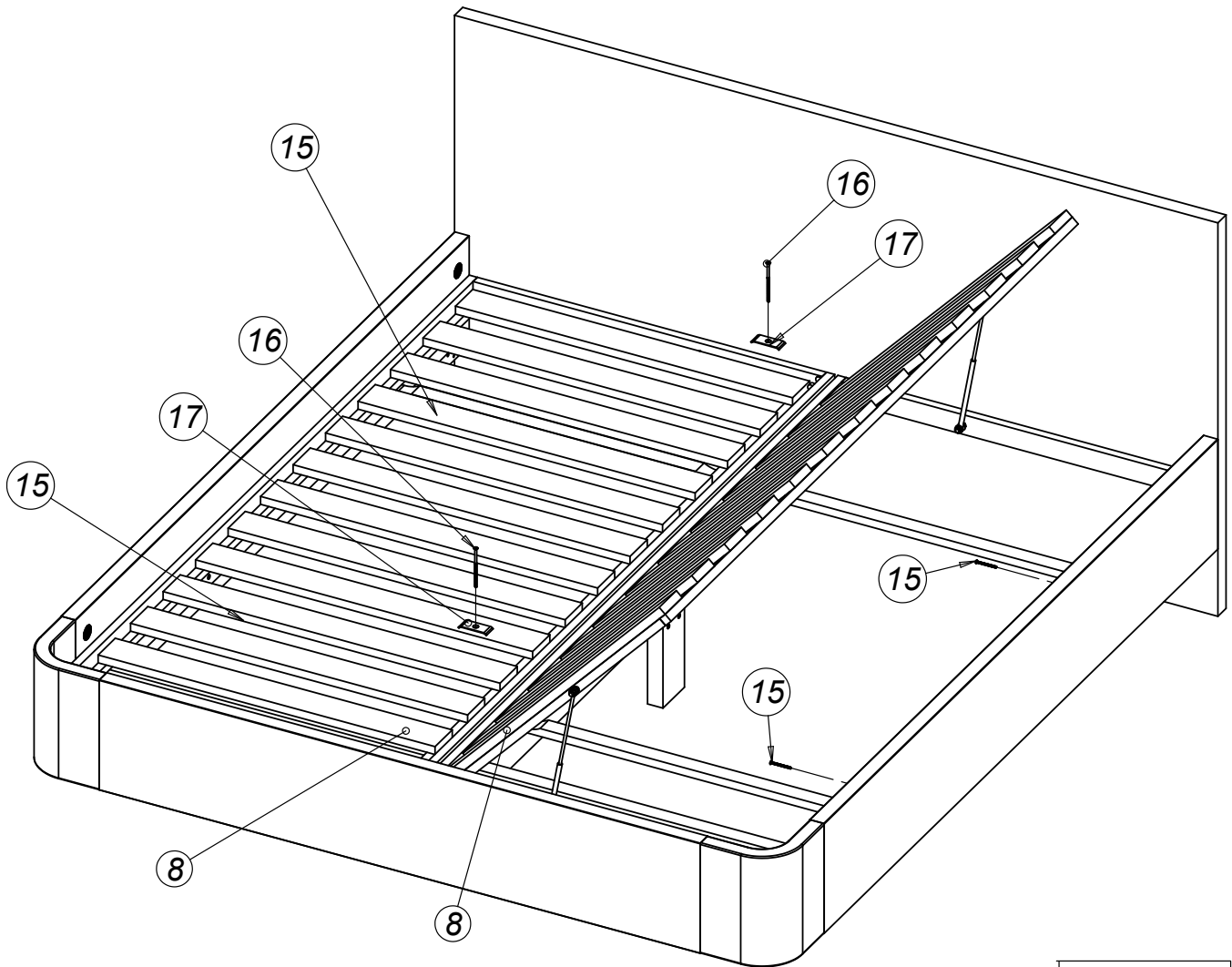
2x



2x



4x



ĎAKUJEME ZA ZAKÚPENIE NÁŠHO VÝROBKU!