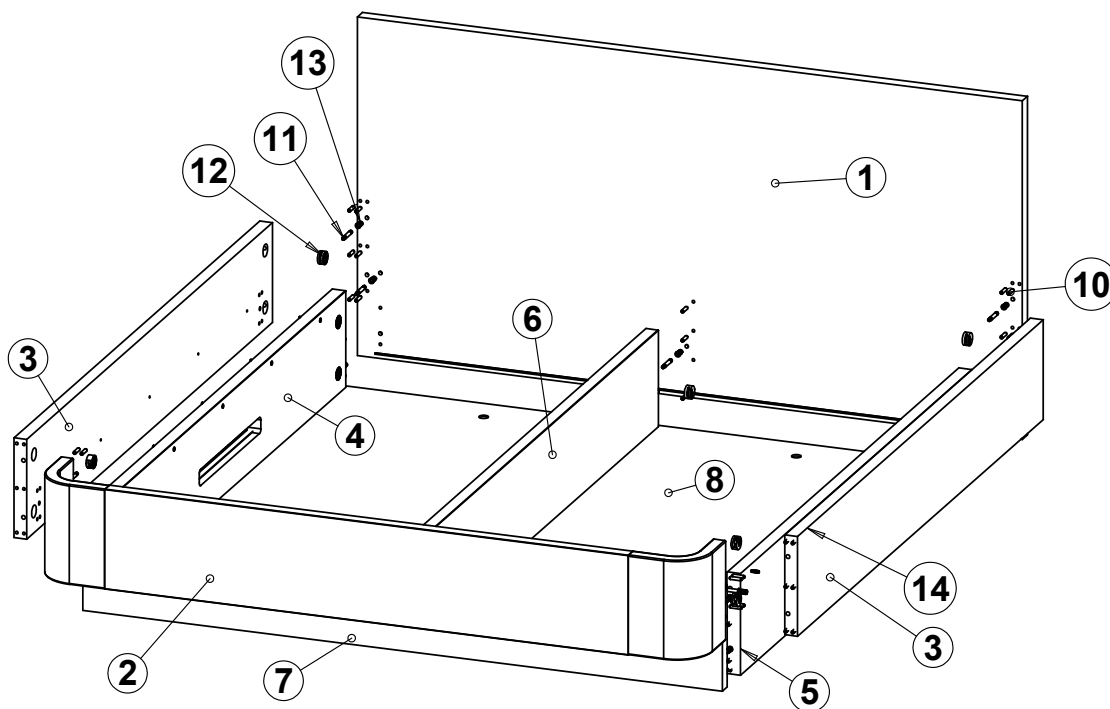


W29

Montážny návod

Celočalúnená manželská posteľ s centrálnou nohou s úložným priestorom – posteľ Veronika, Alžbetka, Viktória

Rev. 12.09.2024



Zoznam dielov a komponentov

p. č.	Názov dielu	ks
1	Veľké čelo	1
2	Nárazník	1
3	Bok	2
4	Vnútorý bok - L'	1
5	Vnútorý bok - P	1
6	Stredová priečka	1
7	Centrálna noha	1
8	Sololit biely	2
9	Rošt	2

p. č.	Názov dielu	ks
10	Kolík 8x35	48
11	Tiahlo k excenteru	18
12	Excenter 35mm	18
13	Závrtná matica 24mm	6
14	Konfirmát 7x60	10
15	Skrutka 4x50	4
16	Skrutka 5x100	2
17	Spojovací plech	2
18	Mriežka	2

Náradie potrebné na montáž

V balení:

- šesťhranný kľúč - imbus 8mm
- šesťhranný kľúč - imbus 6mm
- šesťhranný kľúč - imbus 4mm

Ďalšie potrebné náradie:

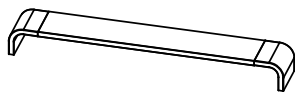
- gumové kladivo
- kovové kladivo
- krížový skrutkovač

Obsah pribaleného kovania sa môže líšiť: čalúnené diely majú závrtné matice a excentre už osadené pod látkou.

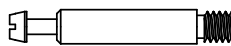
1



1x



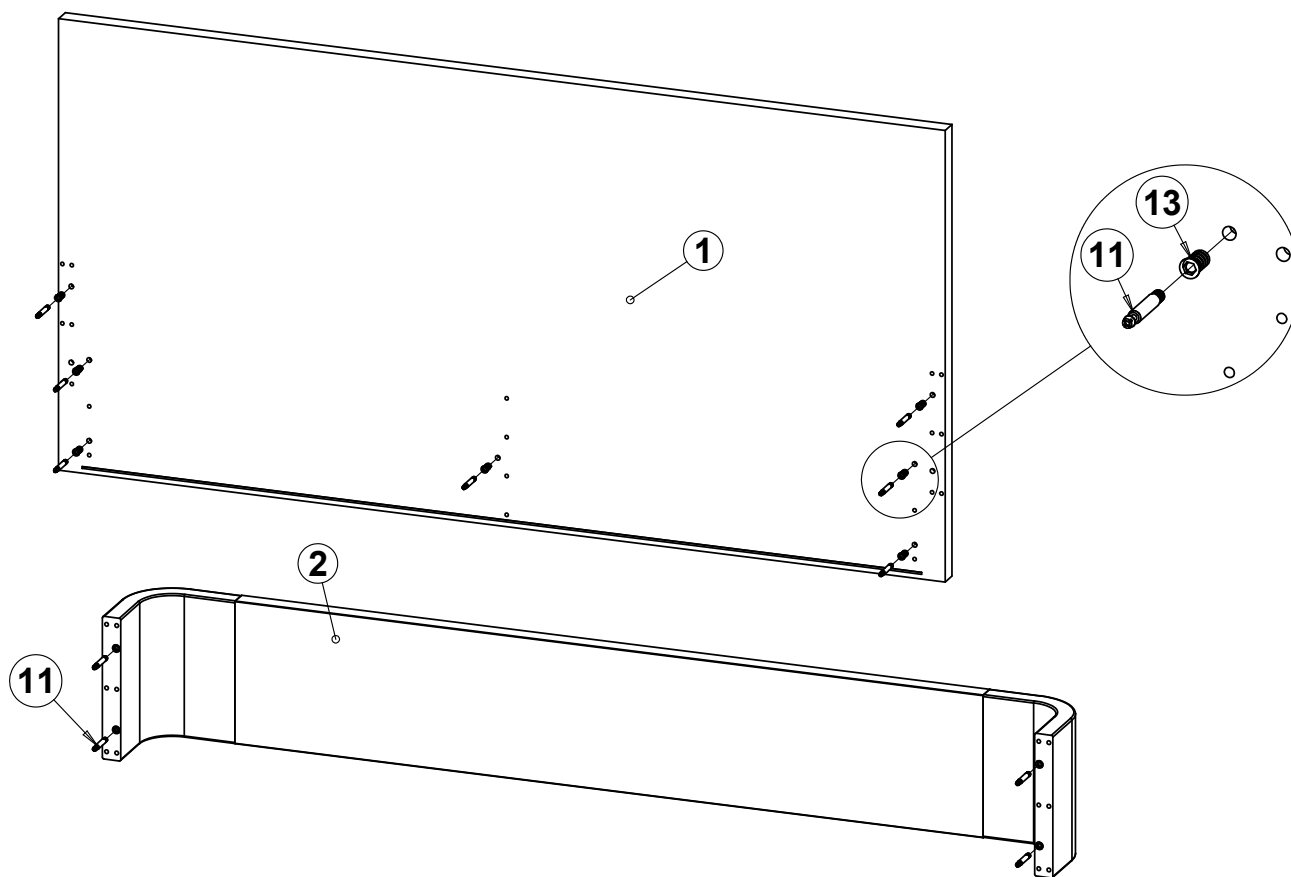
1x



11x



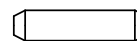
7x



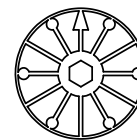
2



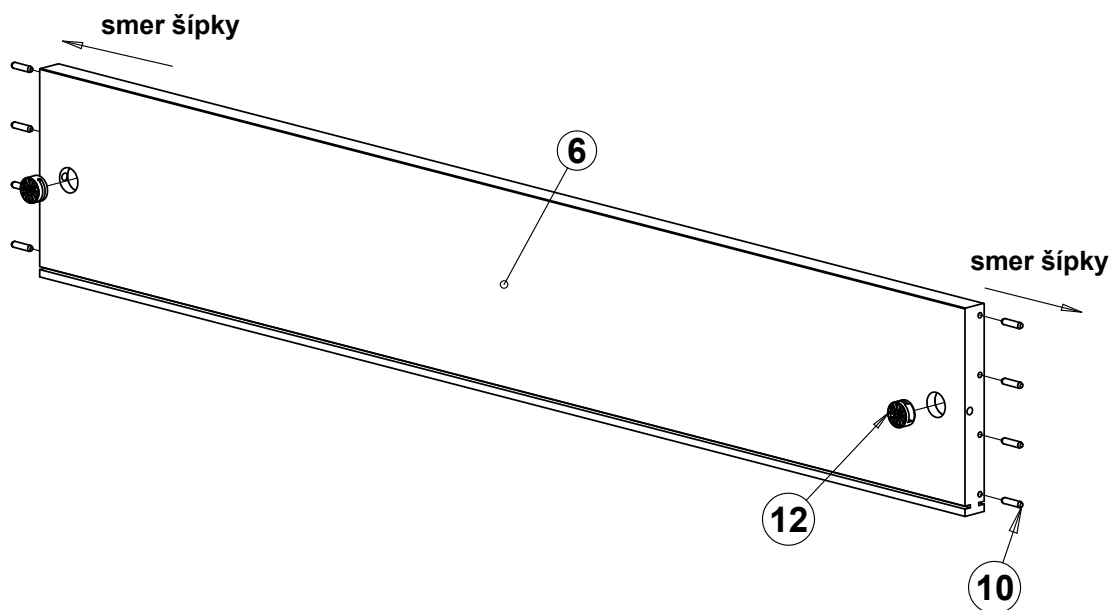
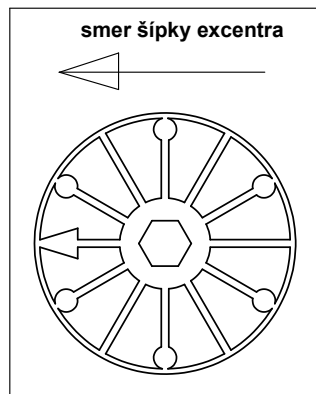
1x



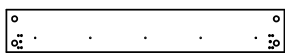
8x



2x



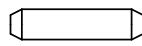
3



2x



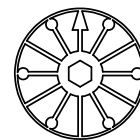
2x



24x

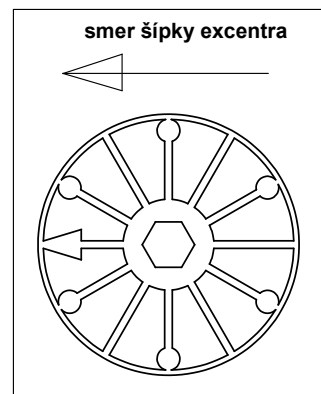
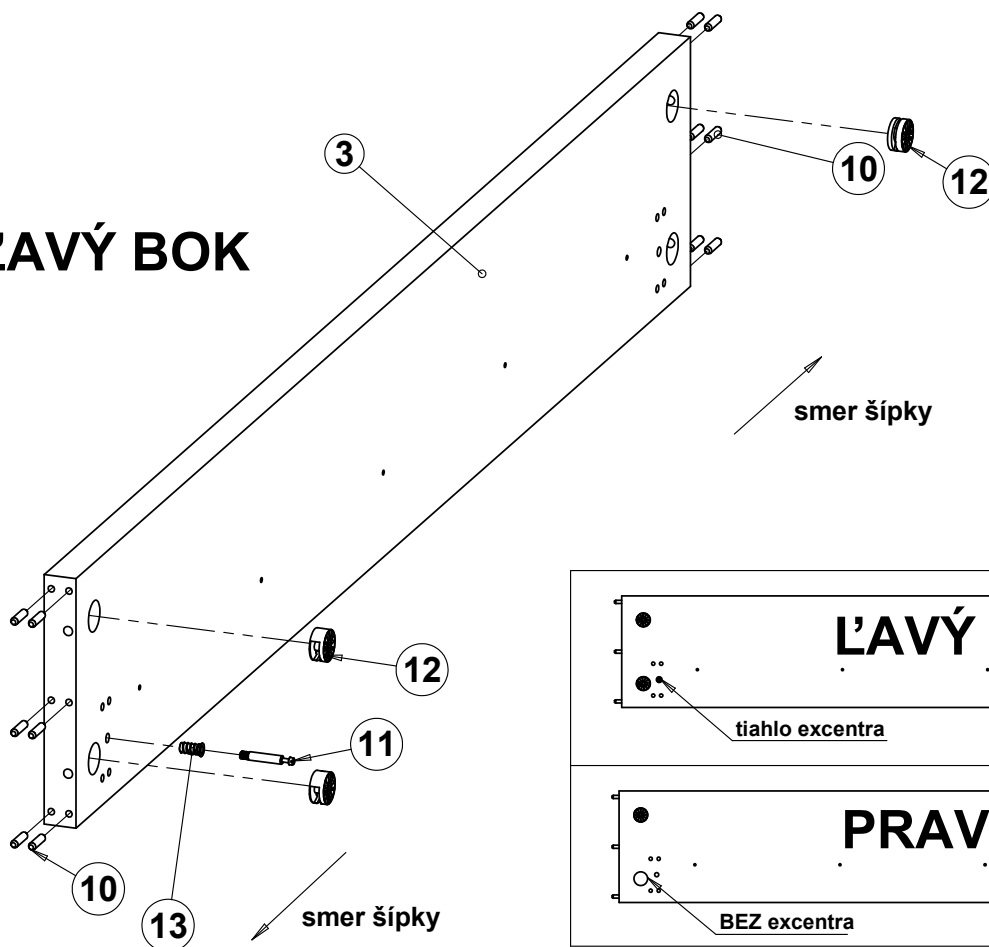


2x

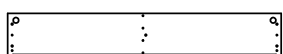


6x

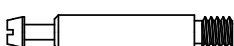
ĽAVÝ BOK



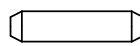
4



1x



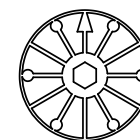
5x



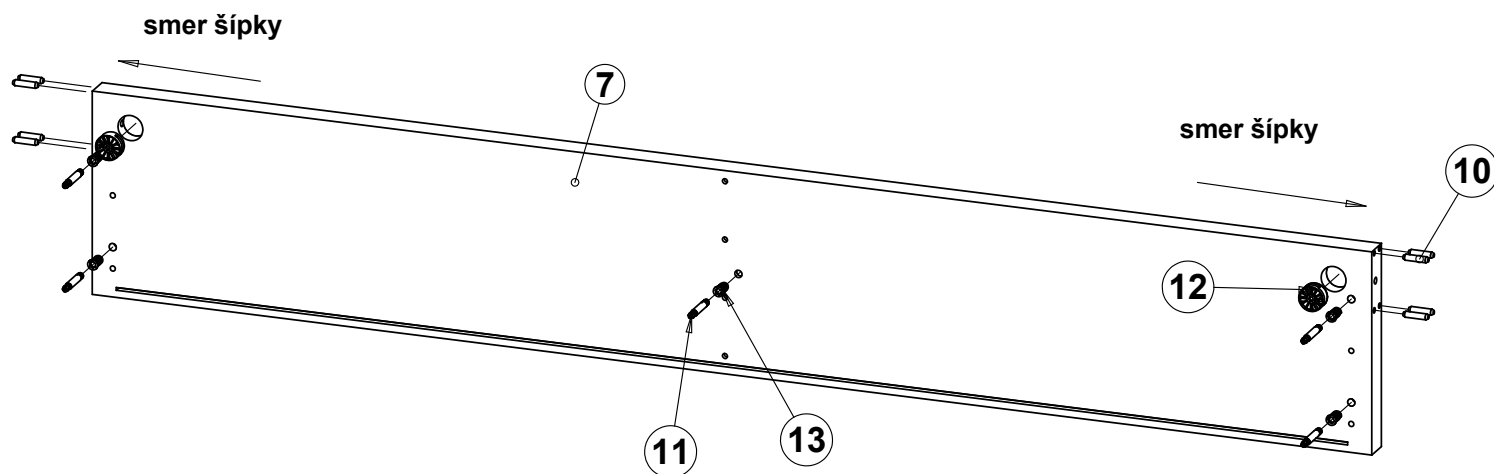
8x



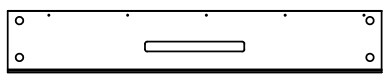
5x



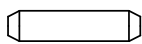
2x



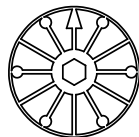
5



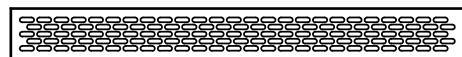
2x



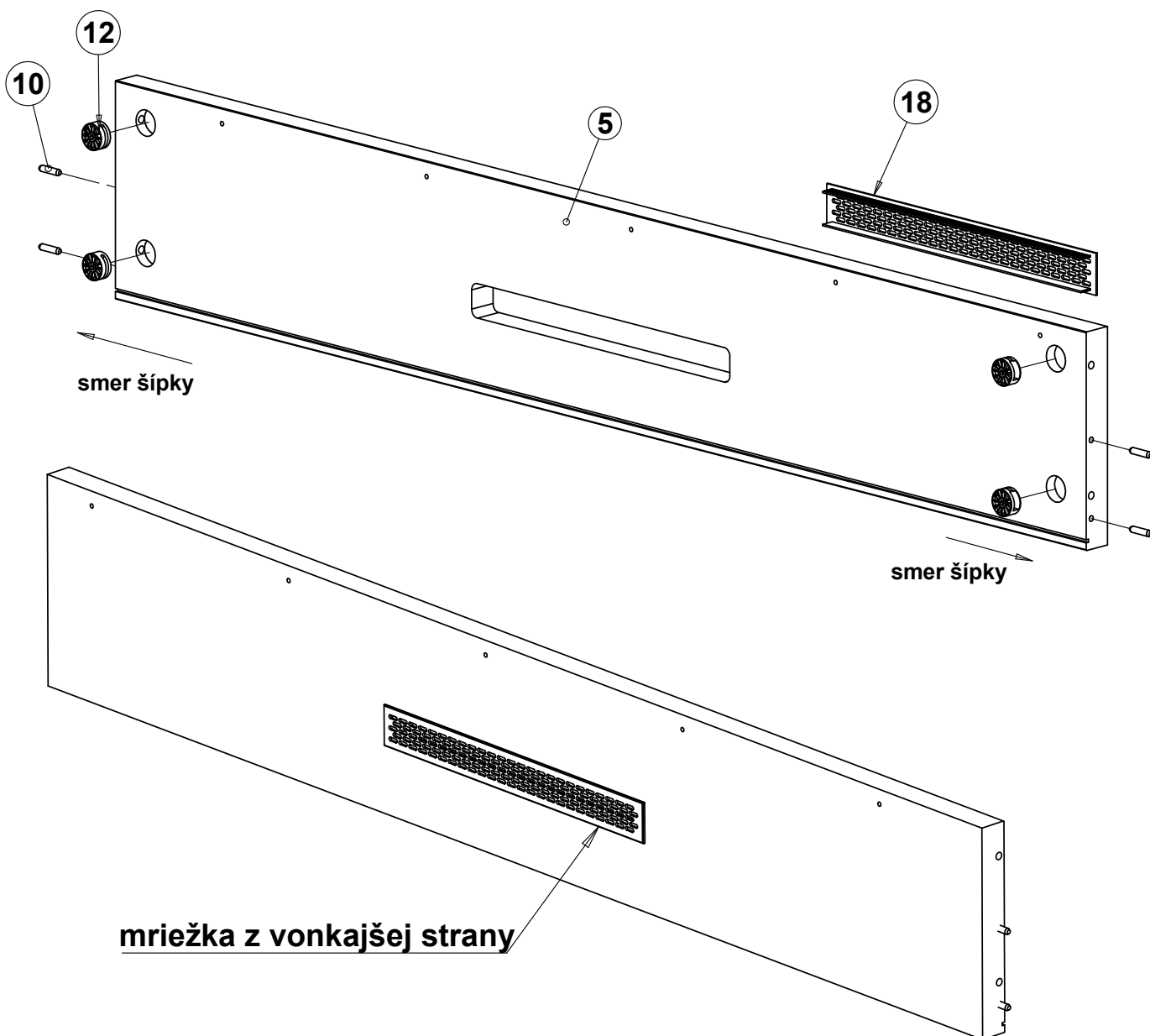
8x



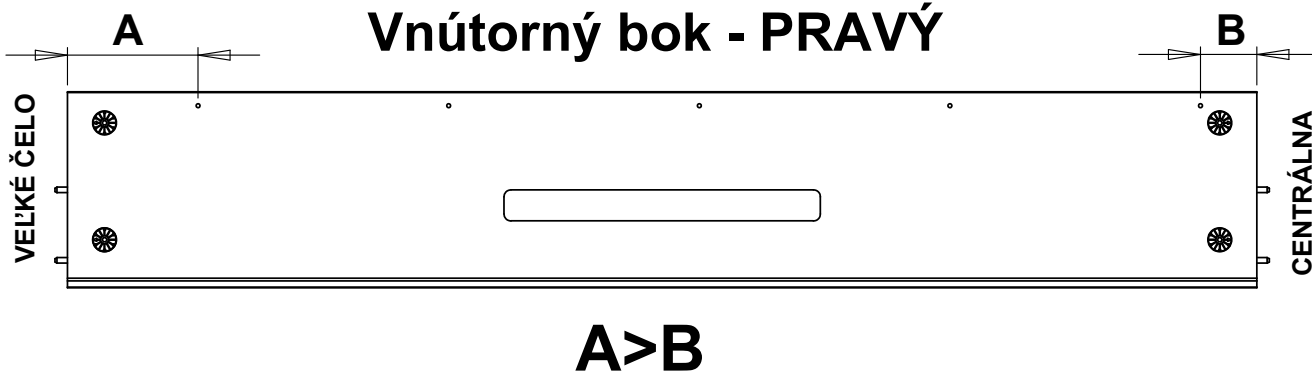
8x



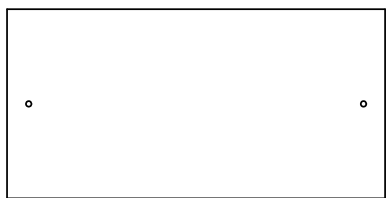
2x



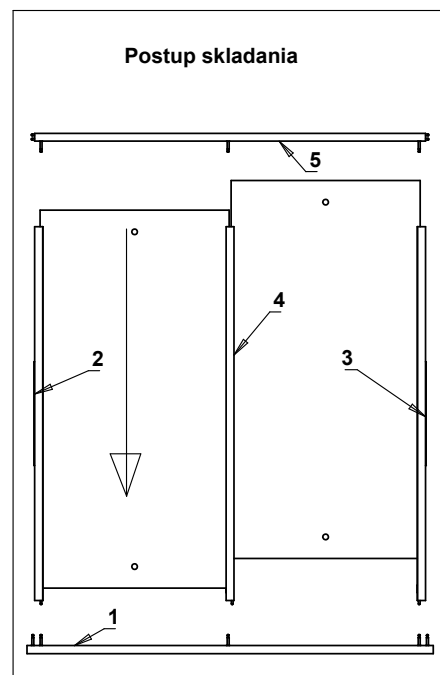
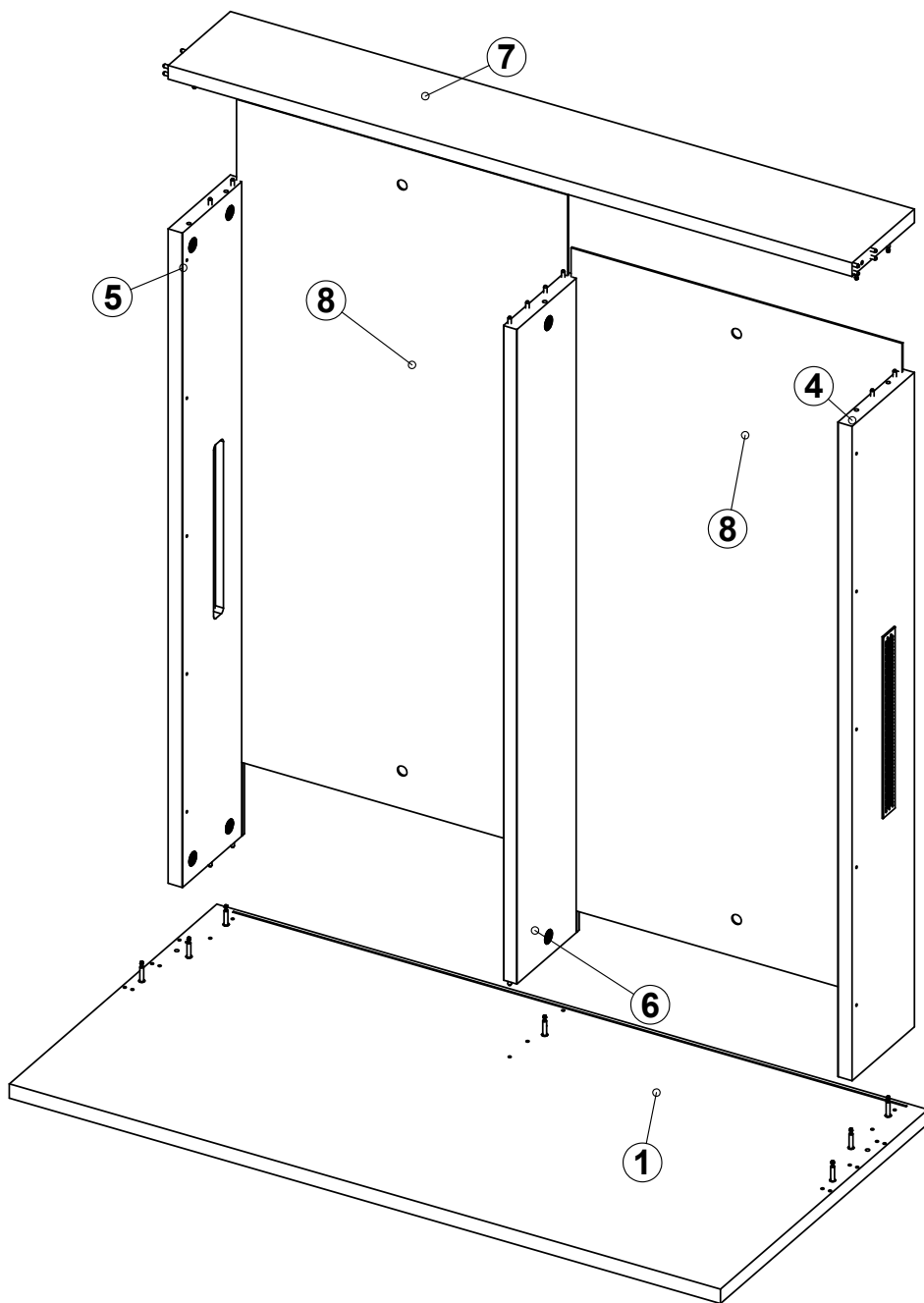
Vnútorňý bok - PRAVÝ



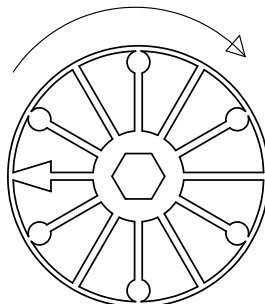
6



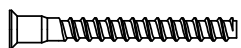
2x



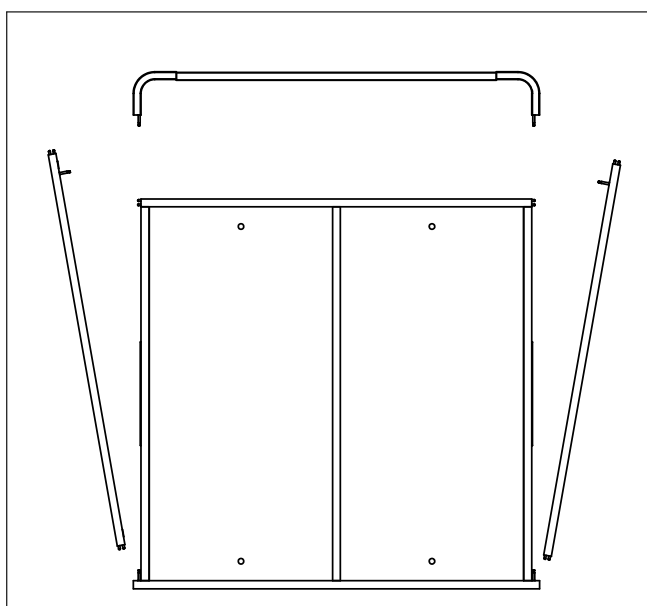
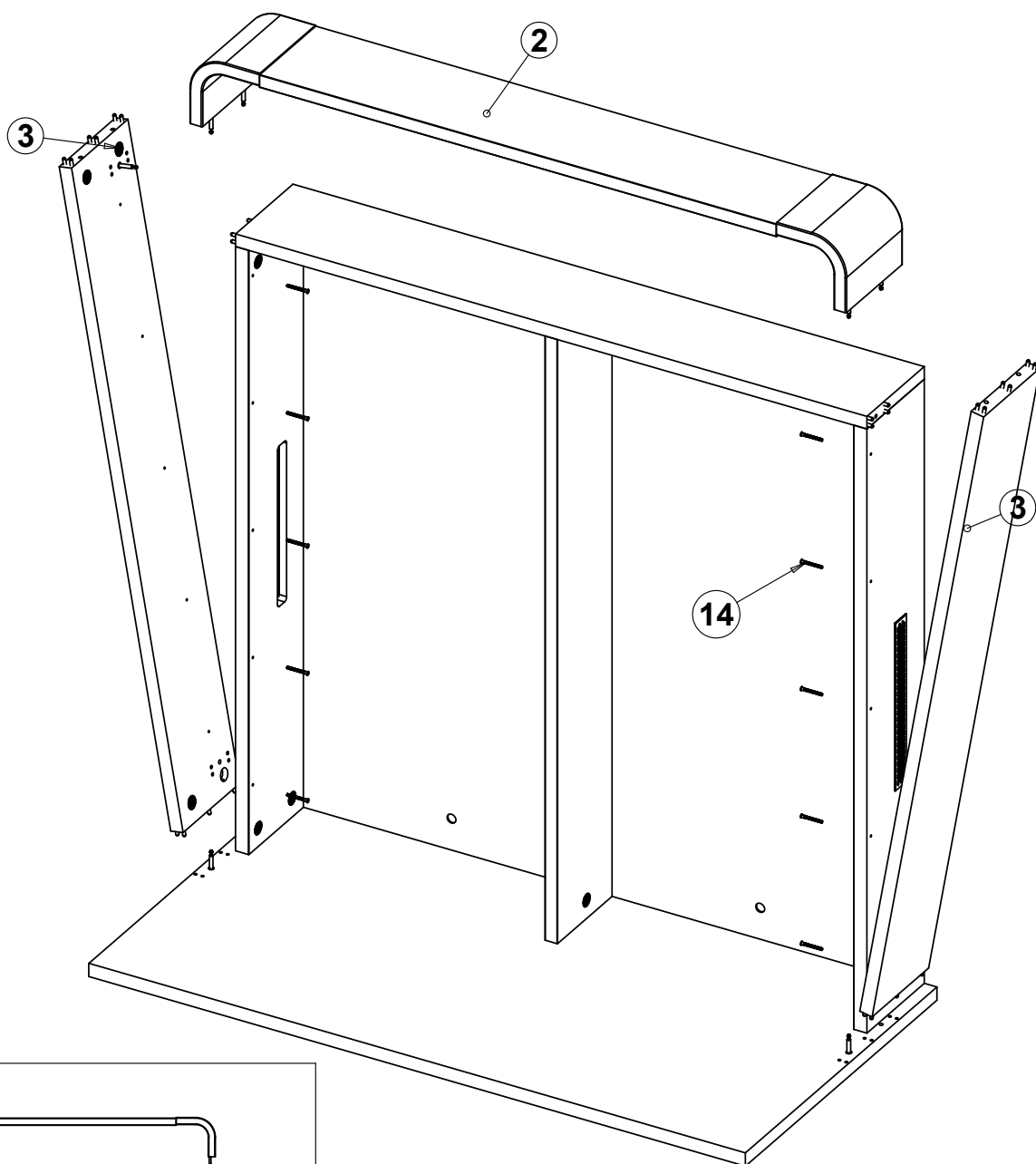
po spojení dielov
excentre dotiahnuť
v smere
hodinových ručičiek



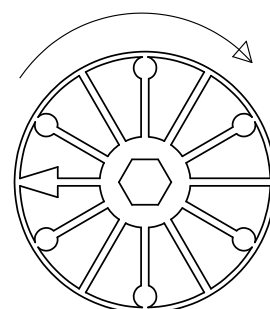
7



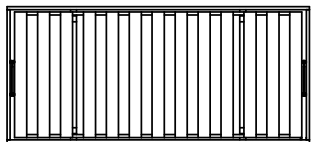
10x



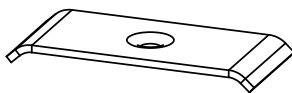
po spojení dielov
excentre dotiahnuť
v smere
hodinových ručičiek



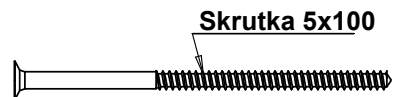
8



2x

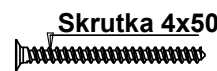


2x



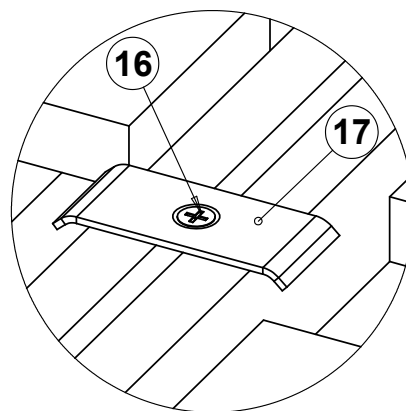
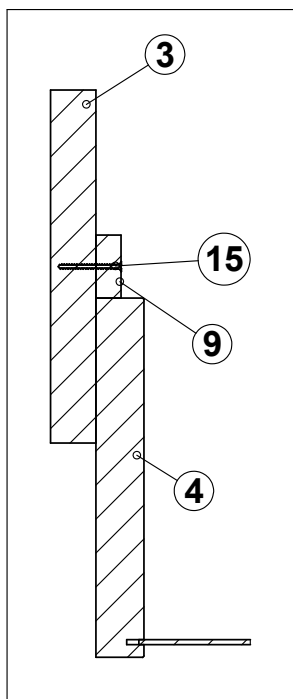
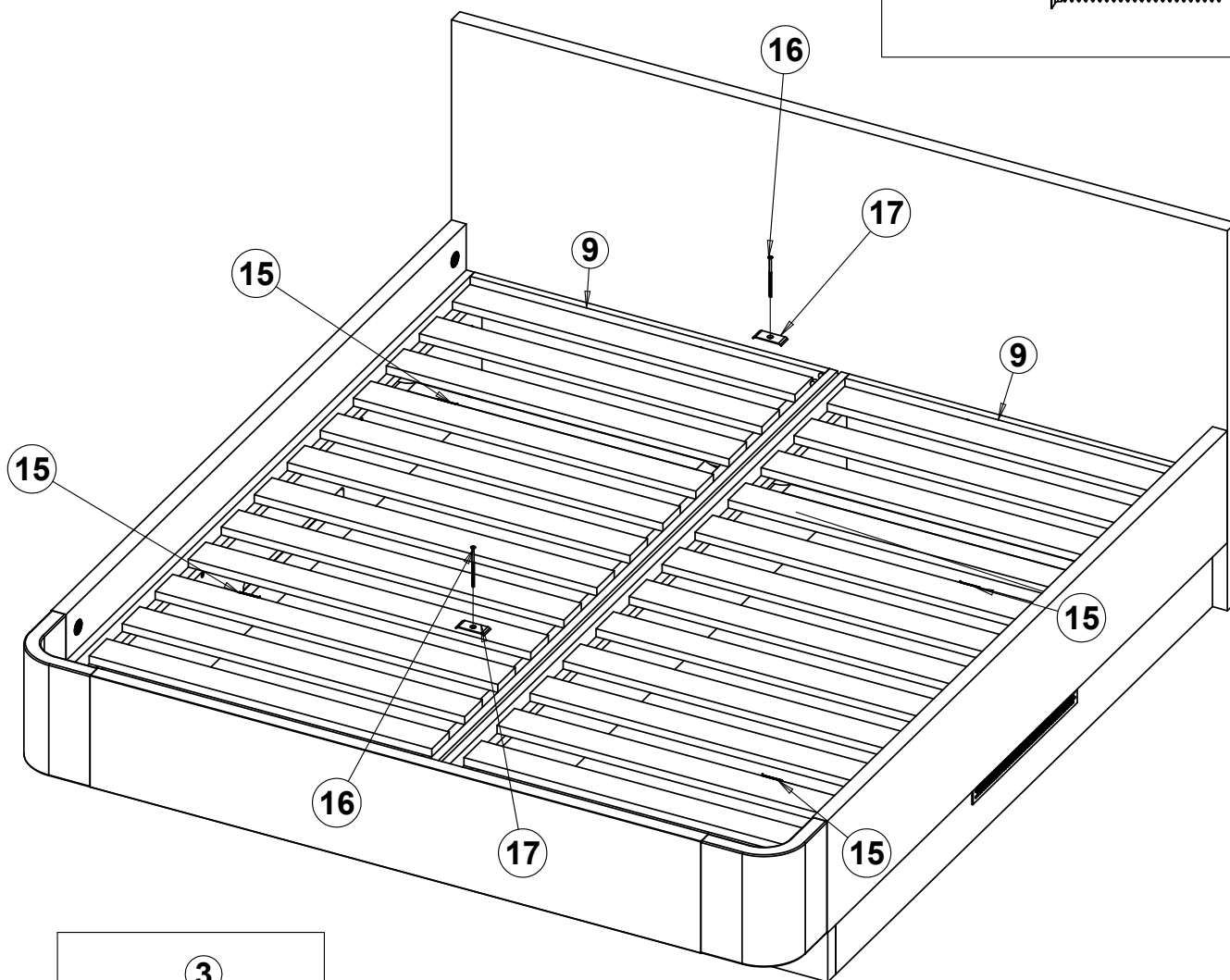
Skrutka 5x100

2x



Skrutka 4x50

4x



ĎAKUJEME ZA ZAKÚPENIE NÁŠHO VÝROBKU