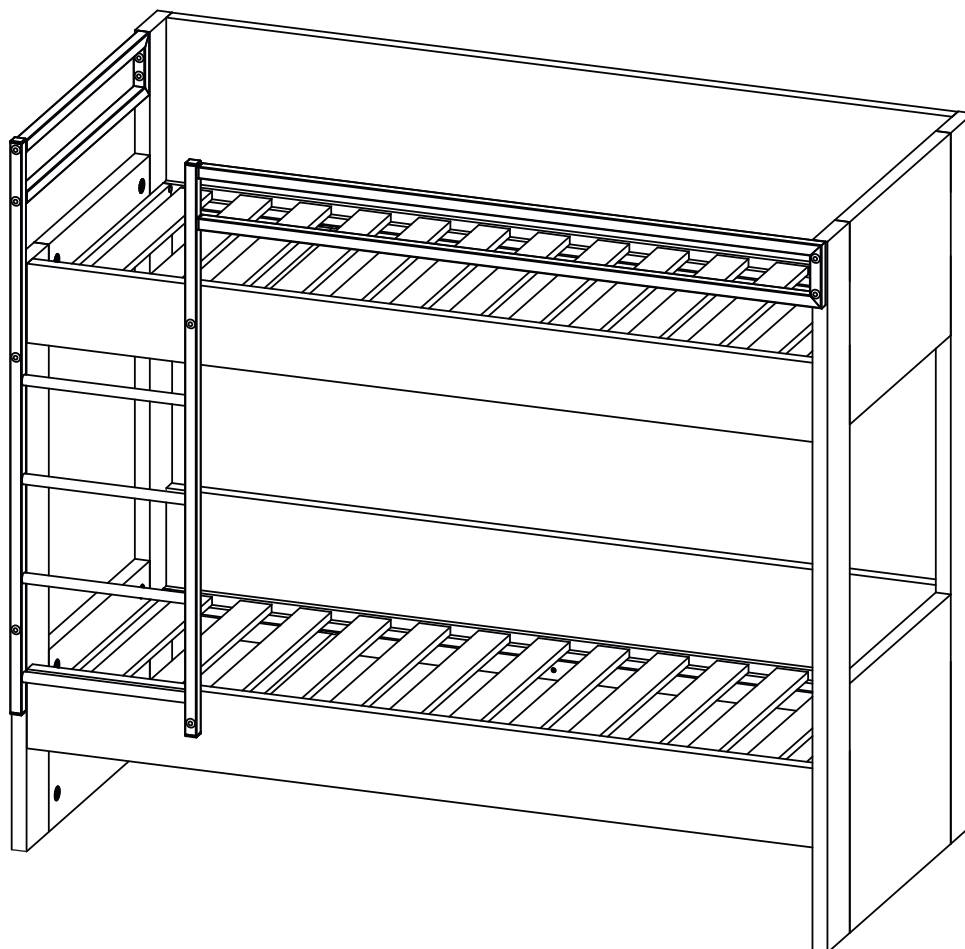














Rev. 16.09.2024

## Montážny návod

## Poschodová posteľ Klára I

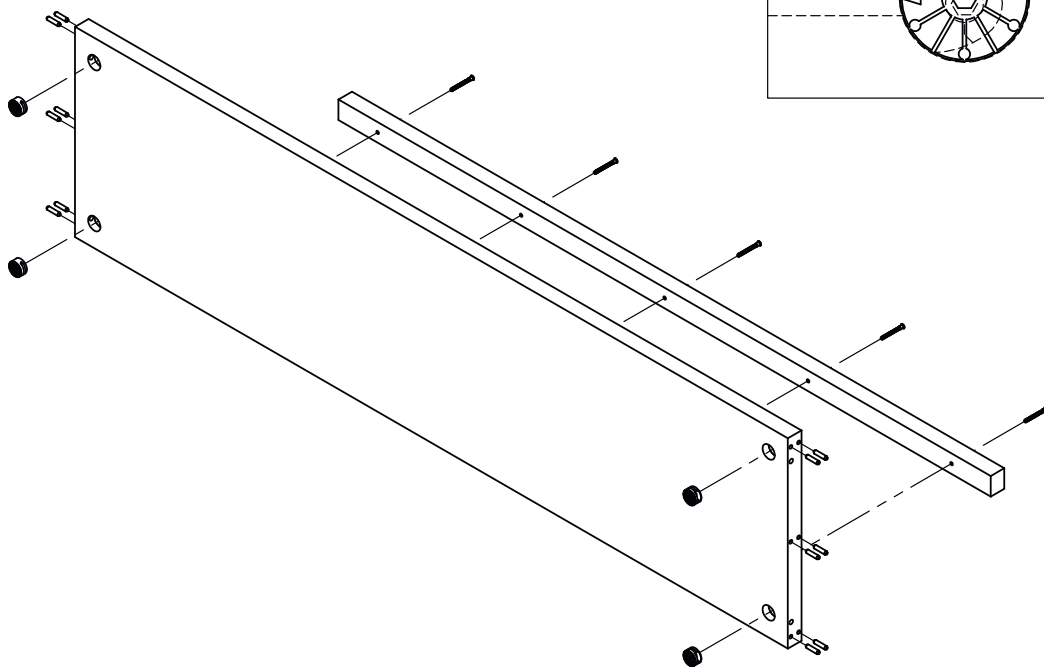
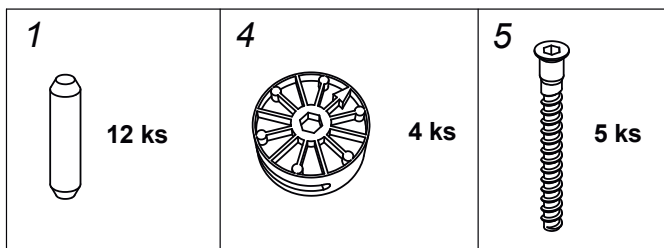
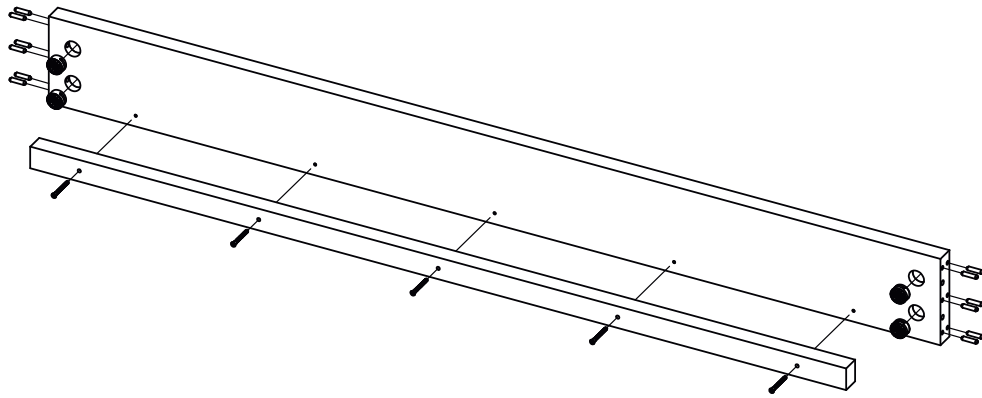
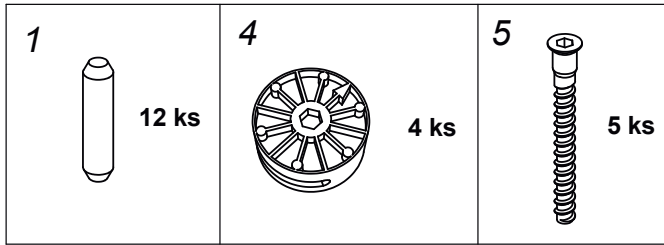


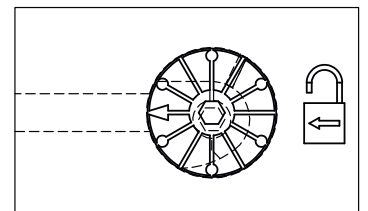
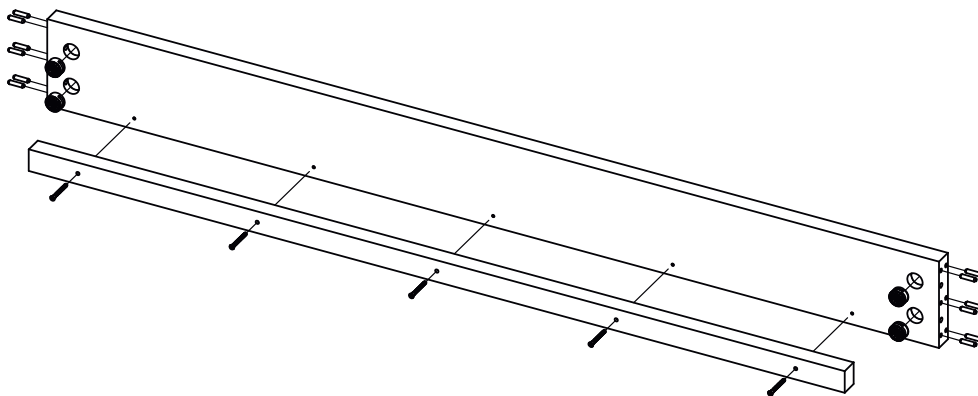
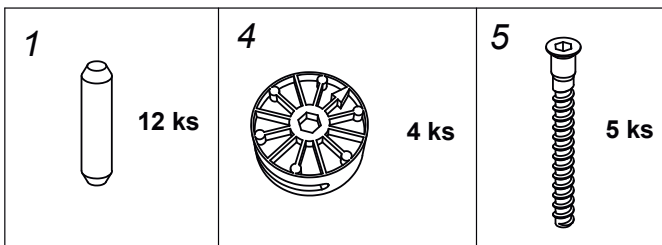
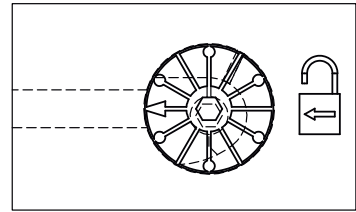
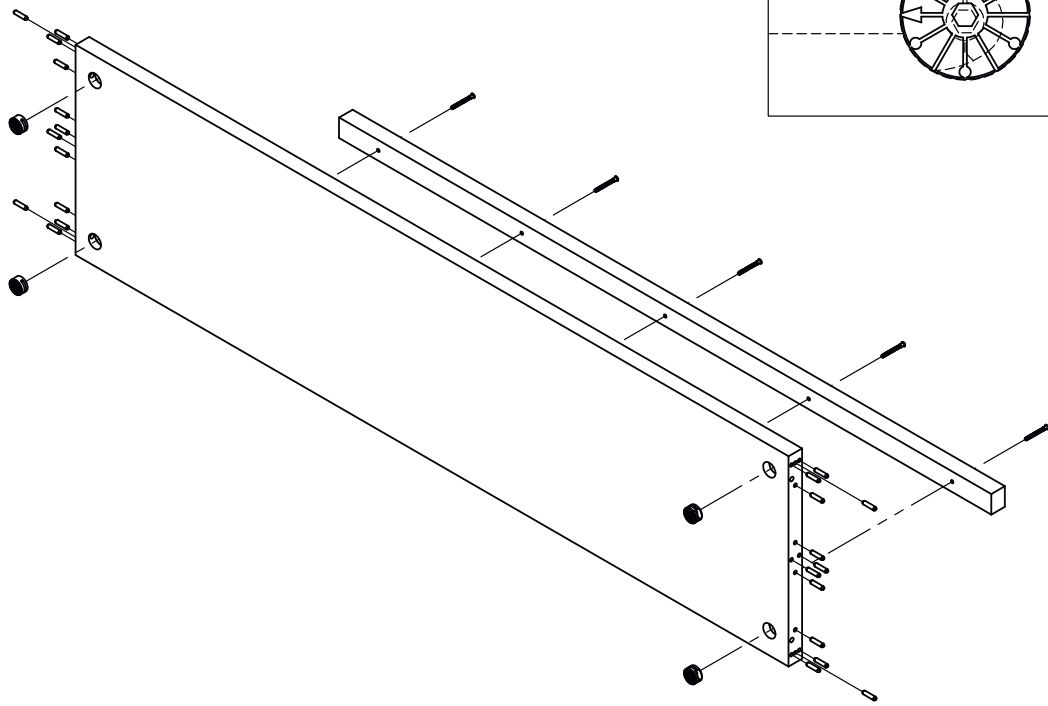
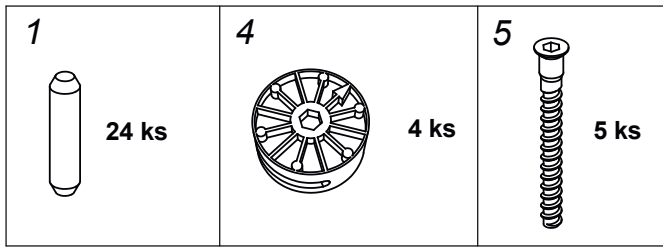
1  kolík 48 ks	2  závrtná matica 16 ks	3  ťahlo 16 ks	4  excenter 35mm 16 ks	5  konfirmát 7x60 32 ks	6  skrutka 20 ks
--	--	--	---	--	--

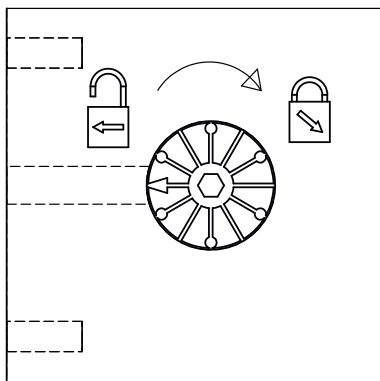
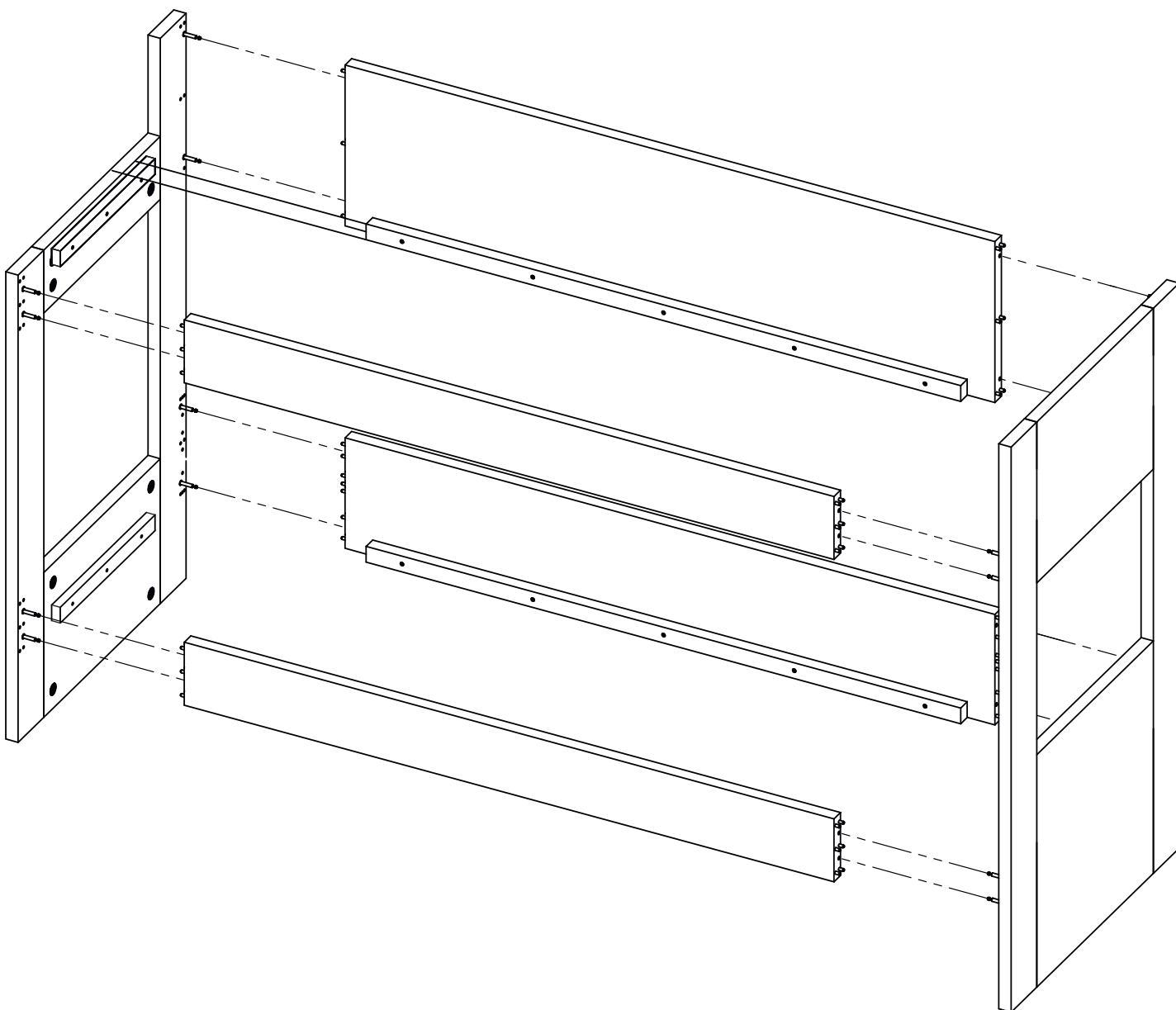
10  skrutka 4x30 2 ks	11  skrutka 5x70 6 ks	12  skrutka imbus 8x35 4 ks	13  Krytka 4 ks	14  Záslepka závitová 12 ks	15  Záslepka závitová 4 ks
--	--	--	---	---	--




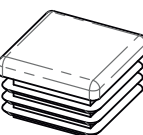


Imbusový kľúč 6mm a 8mm

V prípade, že ste si zakúpili poschodovú posteľ Klára bez klasických roštov, skrutka č.6 slúži na uchytenie dosiek, ktoré majú funkciu roštu.







<p>10</p>  <p>2 ks</p>	<p>11</p>  <p>6 ks</p>	<p>12</p>  <p>4 ks</p>	<p>13</p>  <p>4 ks</p>	<p>14</p>  <p>12 ks</p>	<p>15</p> <p>Záslepka závitová</p>  <p>4 ks</p>
---	--	---	---	---	--

