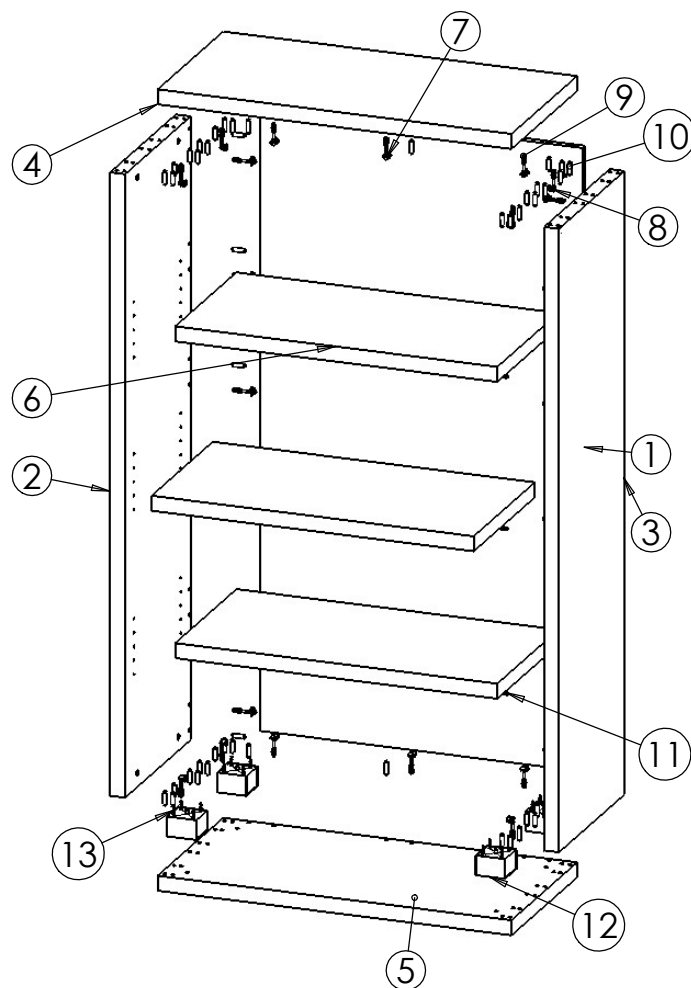


Montážny návod

Knižnica



Zoznam dielov a komponentov

p. č.	Názov dielu	ks
1	Zadna stena	1
2	Lavý bok	1
3	Pravý bok	1
4	Horná doska	1
5	Spodná doska	1
6	Polica	3

p. č.	Názov dielu	ks
7	Excenter 15mm	18
8	Excenter 15mm - záhlbný	8
9	Tiahlo excentra - malé	26
10	Kolík 8x35	58
11	Kolík kovový	12
12	Noha	4
13	Skrutka 4x30	16

Náradie potrebné na montáž

V balení:

Ďalšie potrebné náradie:

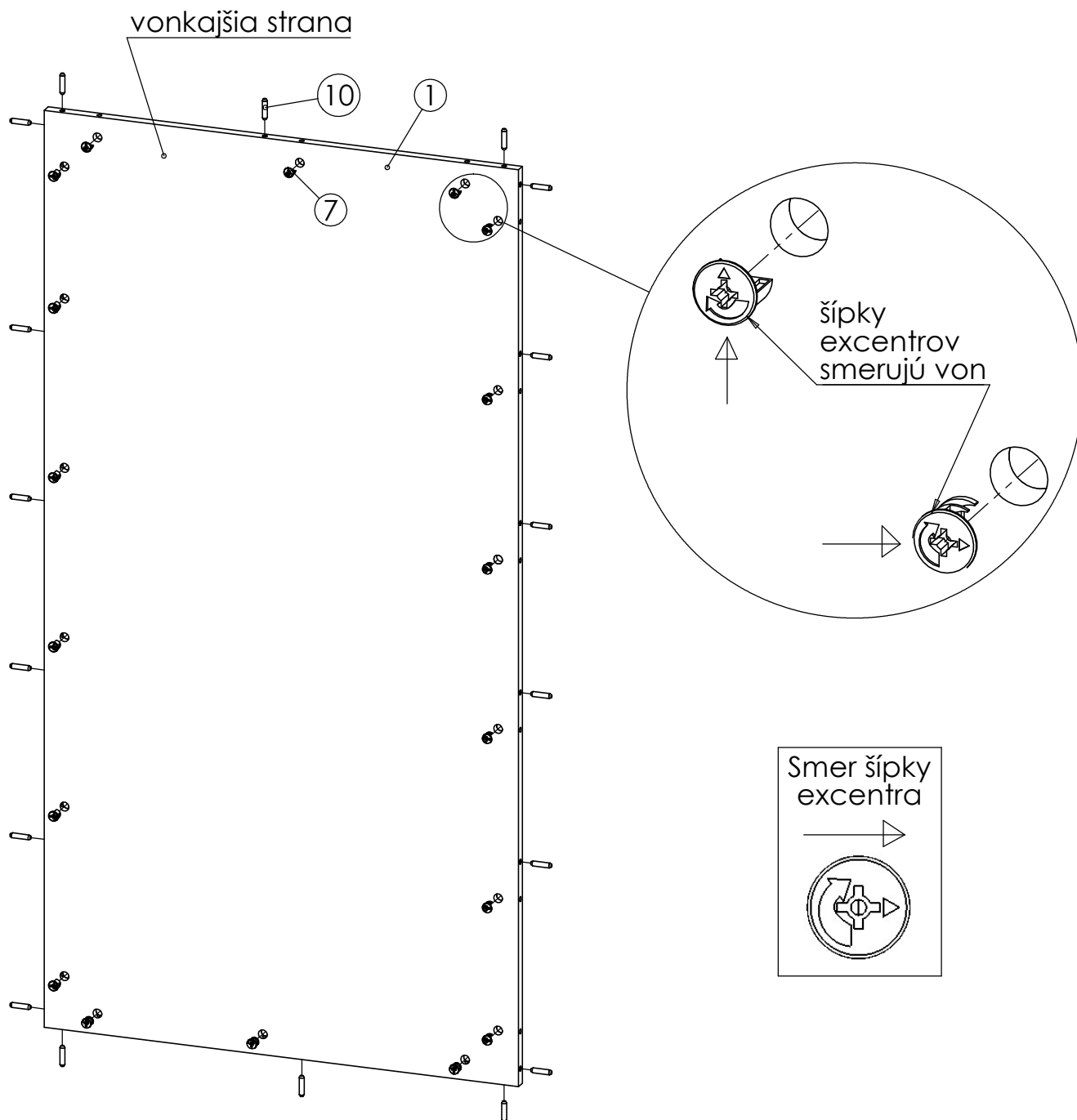
- krížový skrutkovač
- plochý skrutkovač
- kovové kladivo
- gumenné kladivo

Montážne návody



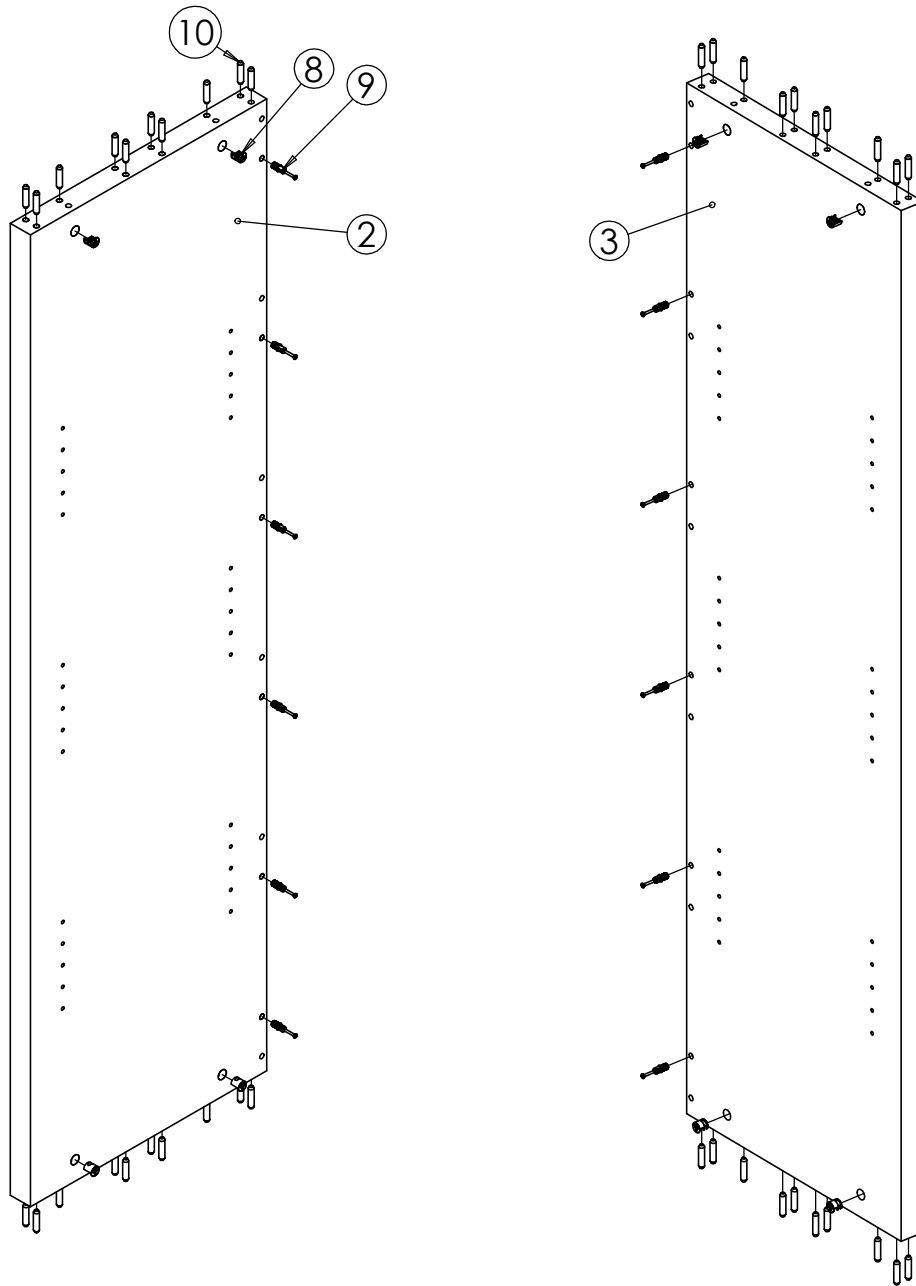
Montážny návod je zdarma na stiahnutie na našej internetovej stránke.

Krok č.1



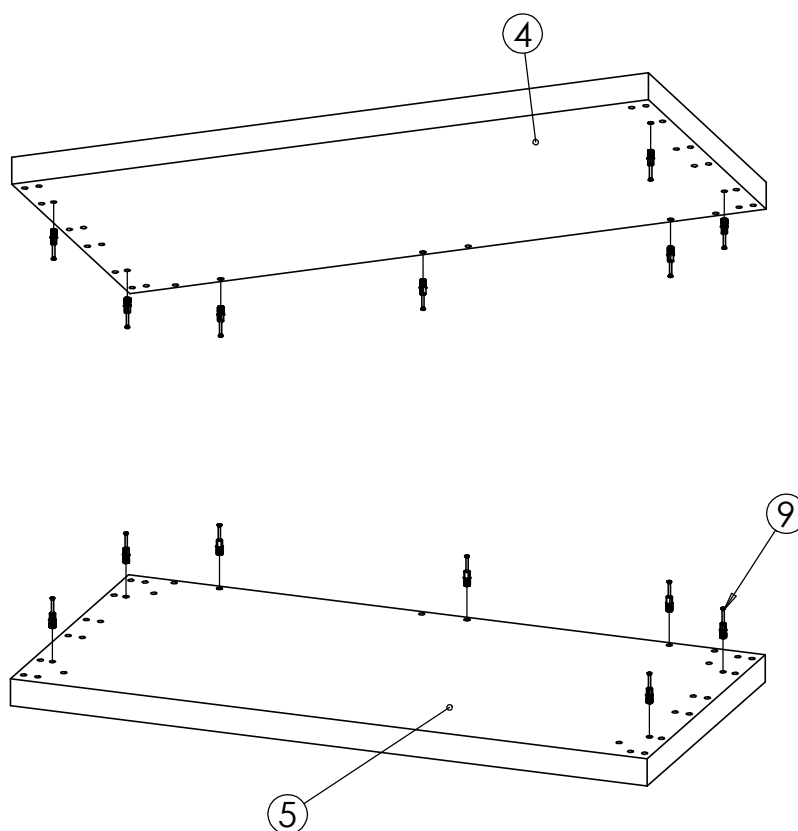
Do hrán zadnej steny ① osadte drevené kolíky ⑩. Do vonkajšej strany zadnej steny osadte excentre ⑦ tak, aby šípka excentra vždy smerovala smerom von z dosky (ľavé excentre smerujú doľava, spodné nadol a pod.).

Krok č.2



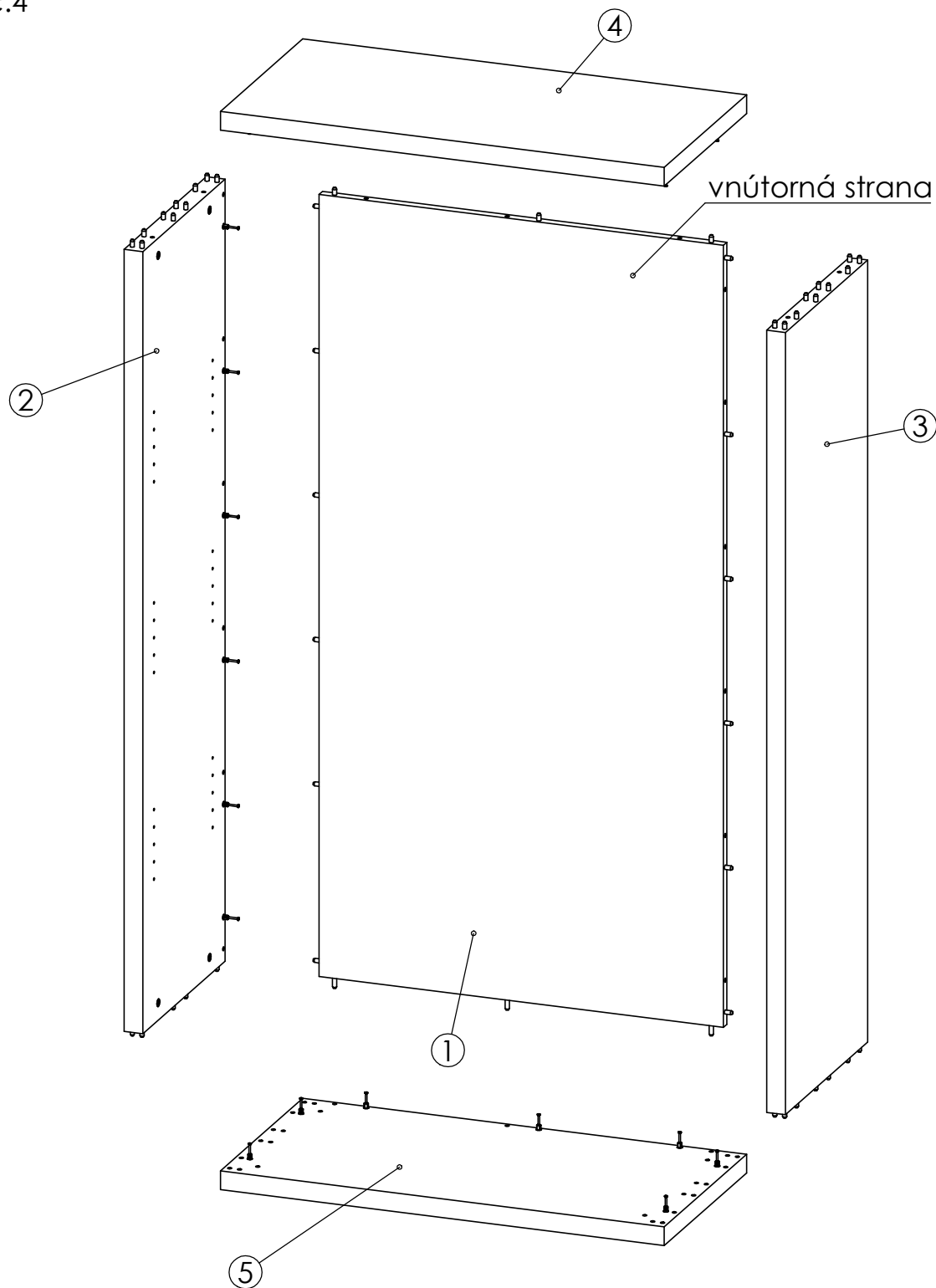
Do ľavého ② a pravého boku ③ postupne osadte drevené kolíky ⑩, záhlbné excentre ⑧ a tiahla excentrov ⑨ - tiahla sú osadené inak na ľavej a inak na pravej doske. Excentre osadte tak, aby šípka excentra vždy smerovala smerom von z dosky.

Krok č.3



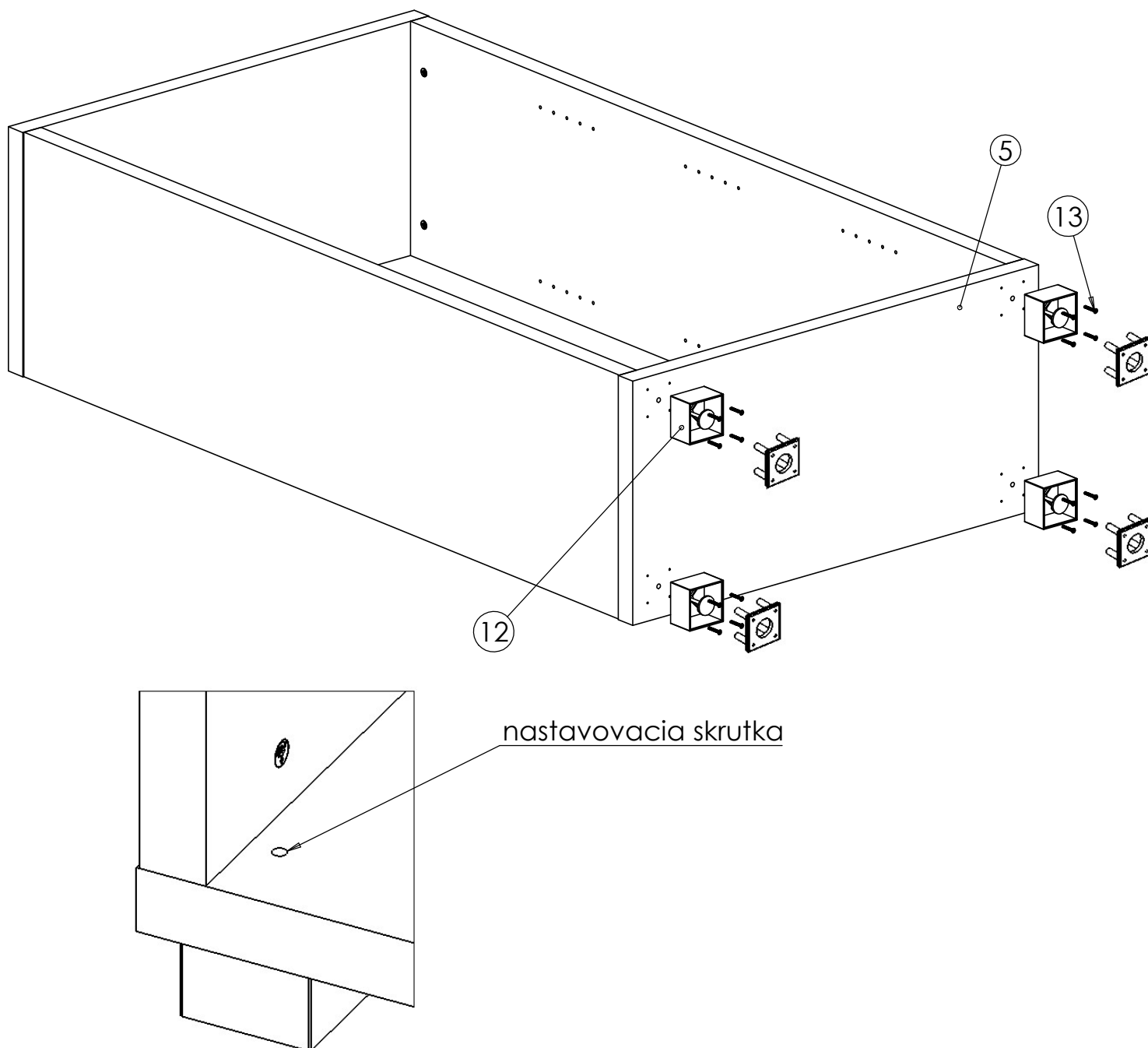
Do vrchnej ④ a spodnej dosky ⑤ osadíte tiahla excentrov.

Krok č.4

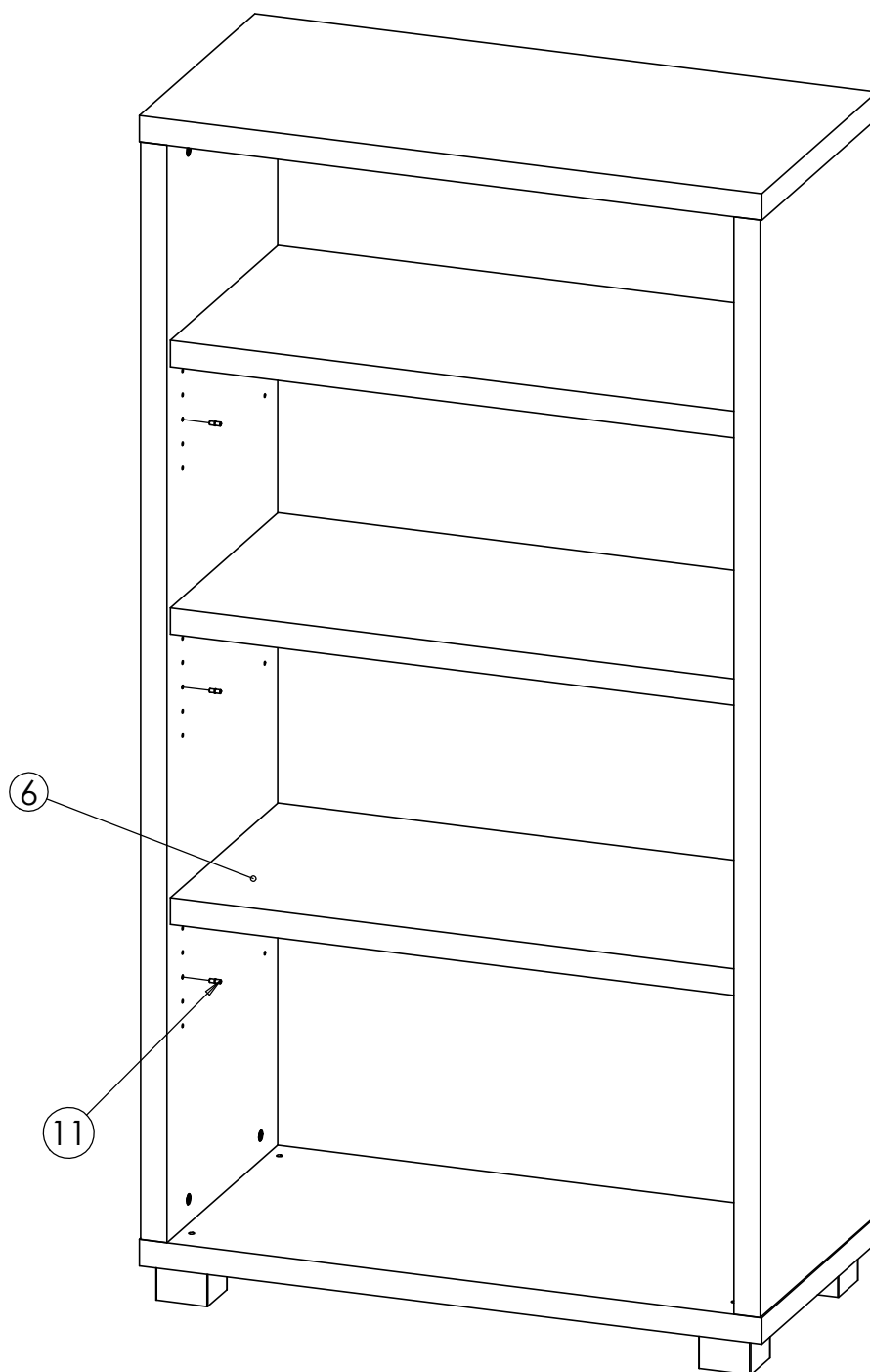


Postupne spojte zadnú stenu ① s ľavým ② a pravým ③ bokom. Na takto vytvorené účko narazte vrchnú ④ a spodnú ⑤ dosku. Postupne krížovým skrutkovačom dotiahnite všetky excentre v smere hodinových ručičiek až na doraz.

Krok č.5



Do spodnej dosky (5) priskrutkujte vrchnú časť nôh (12) pomocou skrutiek M4x30 (13) a potom nožičky skompletujte. Postavte knižnicu na miesto a pomocou nastavovacích skrutiek ju vyrovajte do vodorovnej polohy.



Do vybraných pozícií v bokoch knižnice nasuňte kovové kolíky (11) , na ktoré položte atredové police (6) , čím je Vaša nová knižnica hotová.

ĎAKUJEME ZA ZAKÚPENIE NÁŠHO VÝROBKU!